

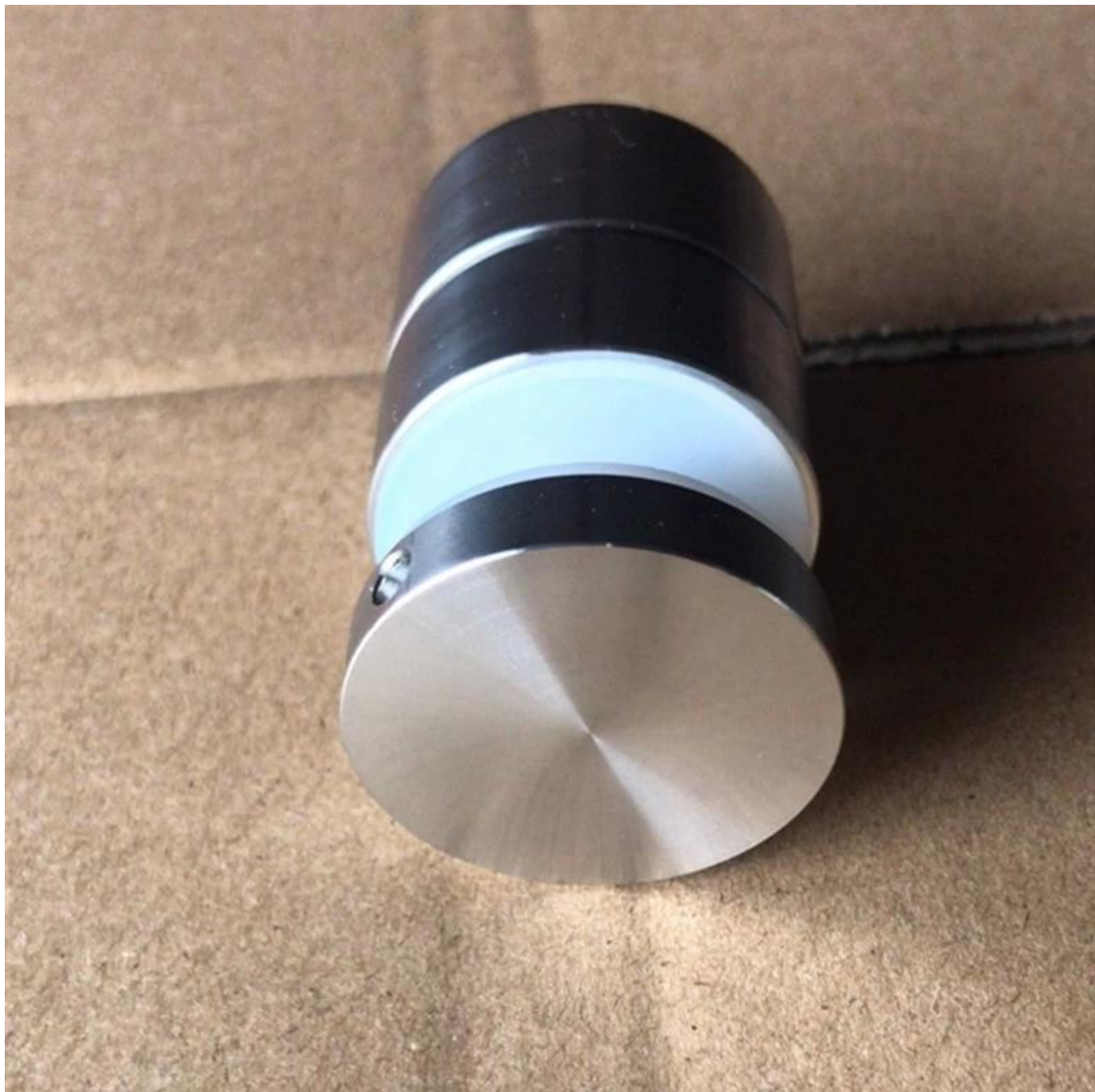
Commercio all'ingrosso 10-12mm in acciaio inox in acciaio inox a distanza a parete morsetti regolabili per le ringhiere di balaustra in vetro.

1) Specifiche:

Perbicchierespessore	10-19mm.
Materiale	304/316.inossidabileacciaio
finire	raso,specchio,Opaconero
Tagliea disposizione	30/38/40 / 45 / 50mm,personalizzato
Bicchierebuchi	Necessario
Montaggio	calcestruzzoolegnamontare



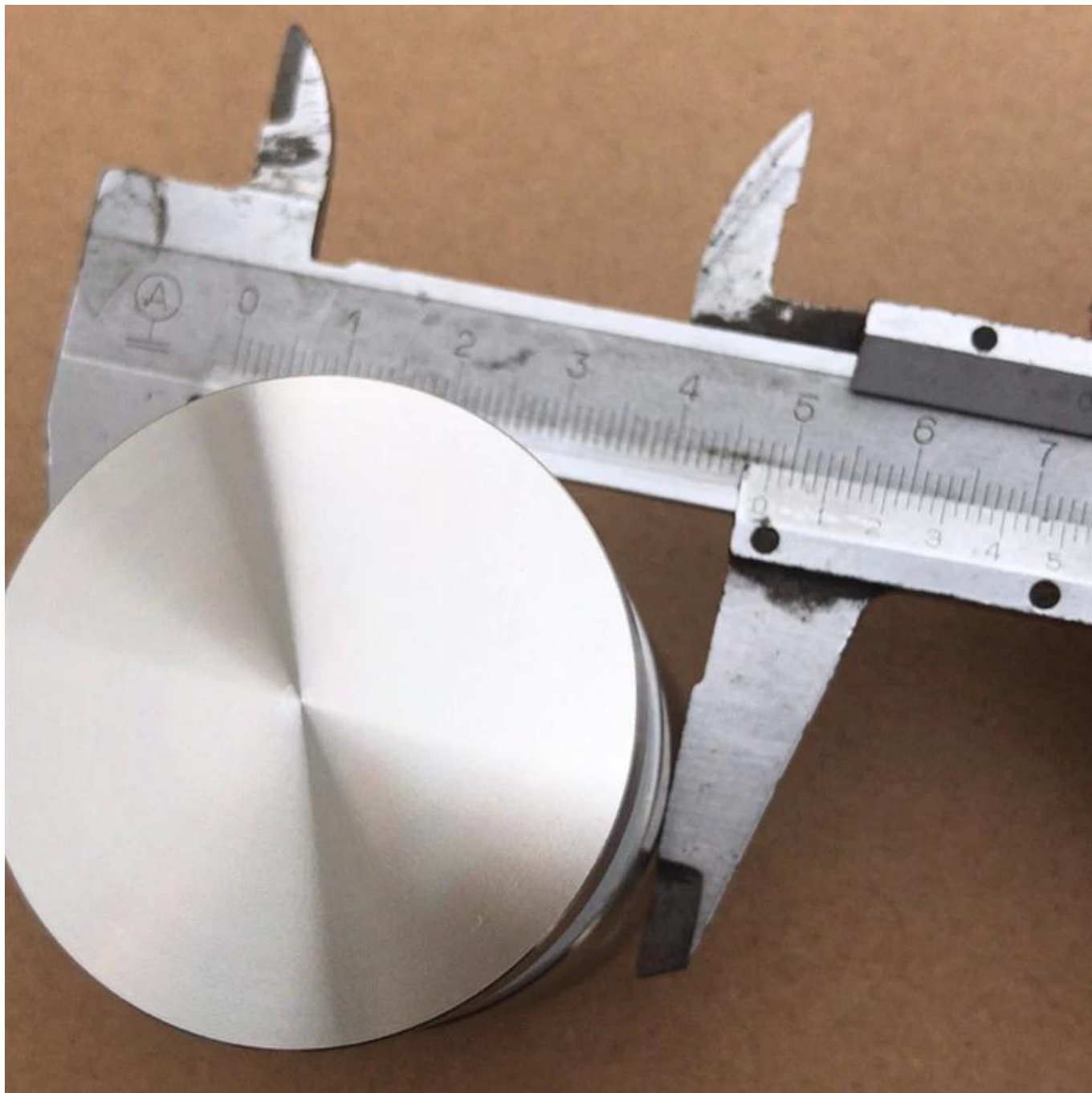




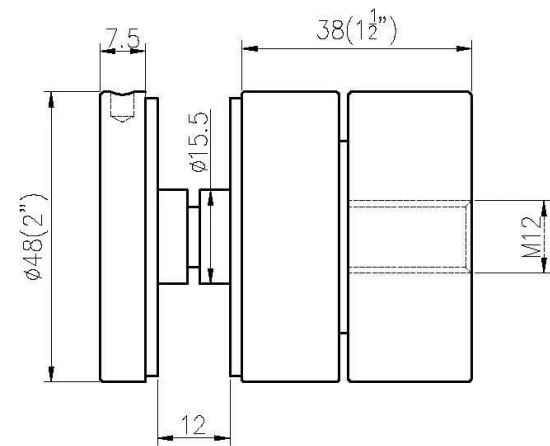
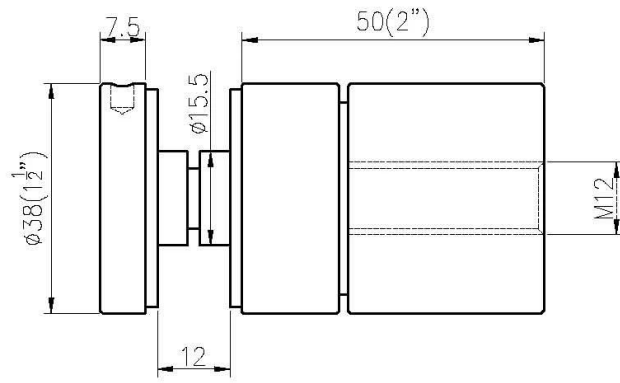
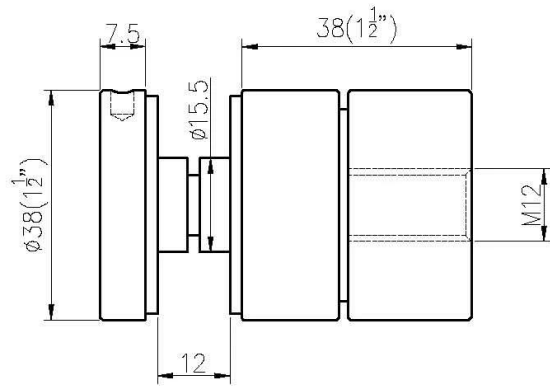
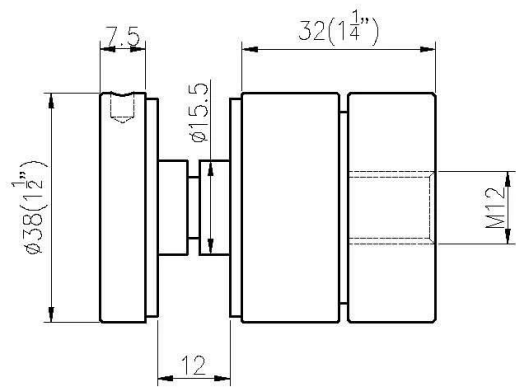


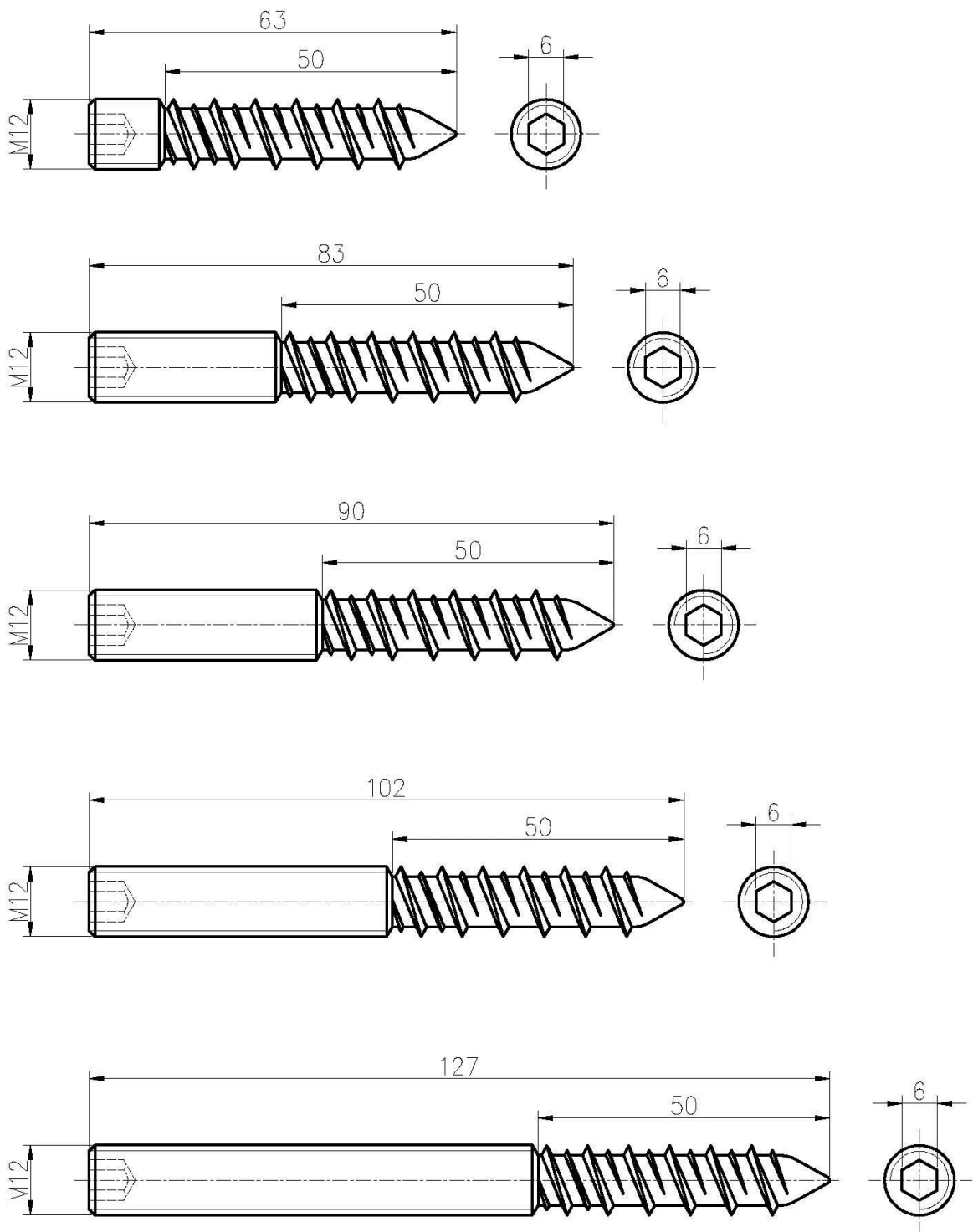






Dimensioni per Standoff e Bulloni regolabili -

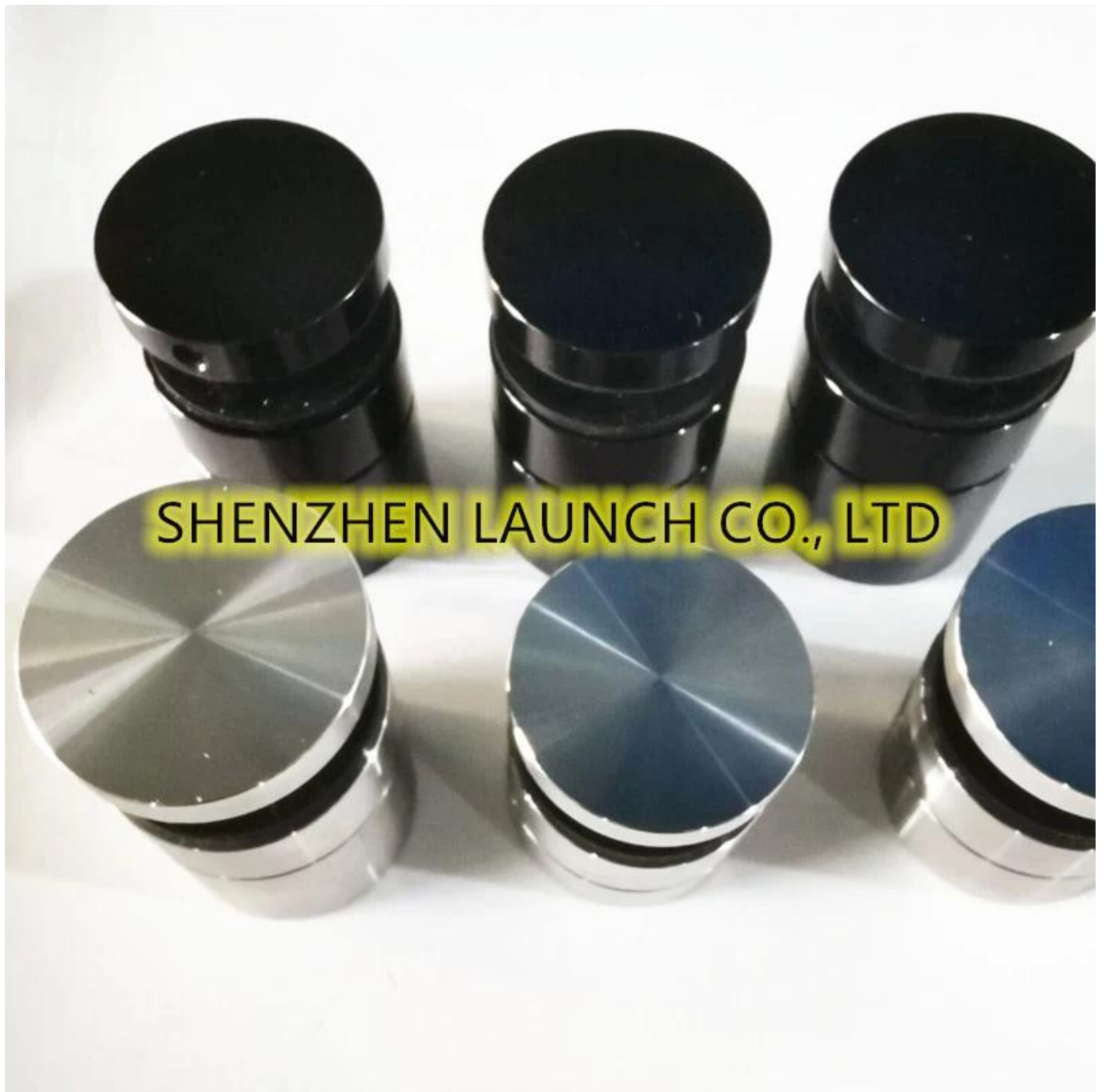




Finitura lavorata di 10-12mm Acciaio inossidabile regolabile regolabile morsetti-



Finitura nera opaca di morsetti di stand regolabili in acciaio inox 10-12mm -



Più disegni in vetro Standoff:



Part No.	Material	Finish	Body	Bolt size
<ul style="list-style-type: none"> ▪ SF-30 ▪ SF-40 ▪ SF-50 ▪ SF-50A 	<ul style="list-style-type: none"> ▪ AISI 304 ▪ AISI 316 	<ul style="list-style-type: none"> ▪ Satin ▪ Mirror 	<ul style="list-style-type: none"> ▪ 30x10; 30x25mm ▪ 40x10; 40x30mm ▪ 50x12; 50x30mm ▪ 50x12; 50x50mm ▪ silicon rubber gasket included 	<ul style="list-style-type: none"> ▪ M10x120 bolt ▪ M10x72 wood screw ▪ M8x100 bolt ▪ M8 x72 wood screw



Part No.	Material	Finish	Body	Bolt size
<ul style="list-style-type: none"> ▪ SF-38Z 	<ul style="list-style-type: none"> ▪ AISI 304 ▪ AISI 316 	<ul style="list-style-type: none"> ▪ Satin ▪ Mirror 	<ul style="list-style-type: none"> ▪ hollow type ▪ 38x7.5;38x38mm ▪ silicon rubber gasket included 	<ul style="list-style-type: none"> ▪ M8x70 hexagonal screw



Part No.	Material	Finish	Body	Mounting plate size
<ul style="list-style-type: none"> ▪ SF-50T 	<ul style="list-style-type: none"> ▪ AISI 304 ▪ AISI 316 	<ul style="list-style-type: none"> ▪ Satin ▪ Mirror 	<ul style="list-style-type: none"> ▪ 50x10;50x30mm ▪ silicon rubber gasket included 	<ul style="list-style-type: none"> ▪ 200x100x10mm

Inferriate in vetro senza cornice con supporto -











glass balustrade with standoff





Contattaci ora per ulteriori informazioni!

Email: sales01@launch-china.cn.

Mob: +8613590273543.