

Terminale fune arridatoi in acciaio inox cavo tenditore T807

Cavo 304/316 acciaio inox tensore

1/8 "(3 mm) a 1/6" (4 mm) cavo corda

disponibile sia in spazzolato e finitura a specchio

utilizzato per la scala, balcone, outsteps, ringhiera ponte etc.

Fatto in Cina

ordine del campione prima disponibile

T807

Per legno, palo in cemento (passare attraverso tipo, hanno bisogno di installazione pinza idraulica)

1 paio comprende 1 sinistra e 1 a destra;

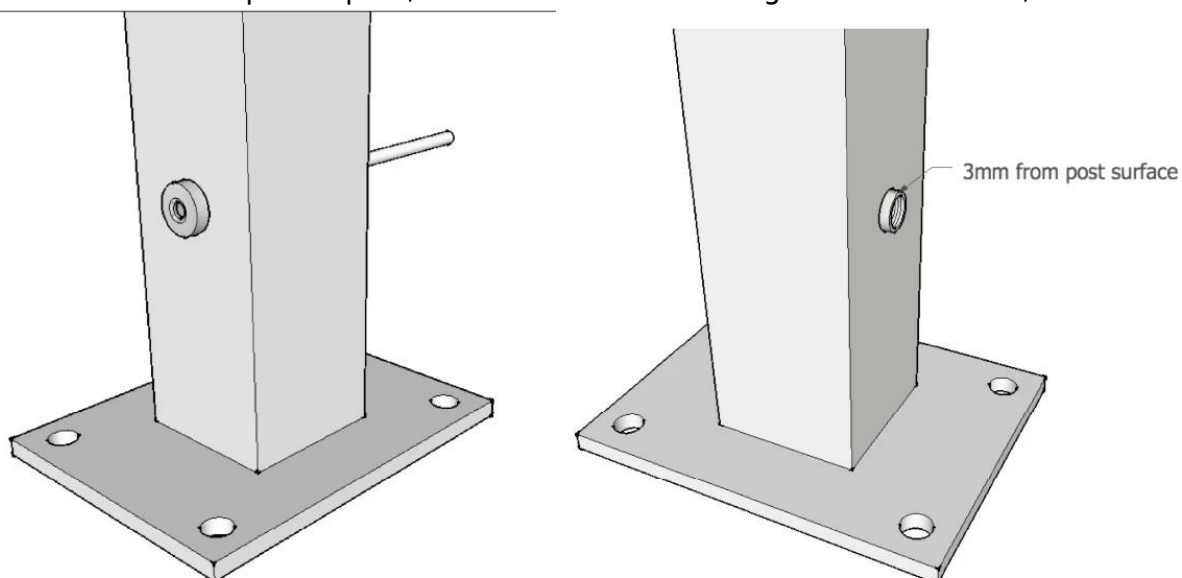


Filettatura interna



Metodo di installazione

Fune tenditore va però il palo, mettere il filo nella e regolare la tensione;



Nessuna necessità dado sull'altro lato, comunque, è necessario praticare un foro sul posto per il tenditore fune.

Ulteriori installazione sarà fornisce quando l'ordine conferma.

Se non ti piace praticare un foro sul montante, il nostro T804 potrebbe essere una buona scelta, vedi come di seguito:



Progetto in Michigan, Stati Uniti d'America

