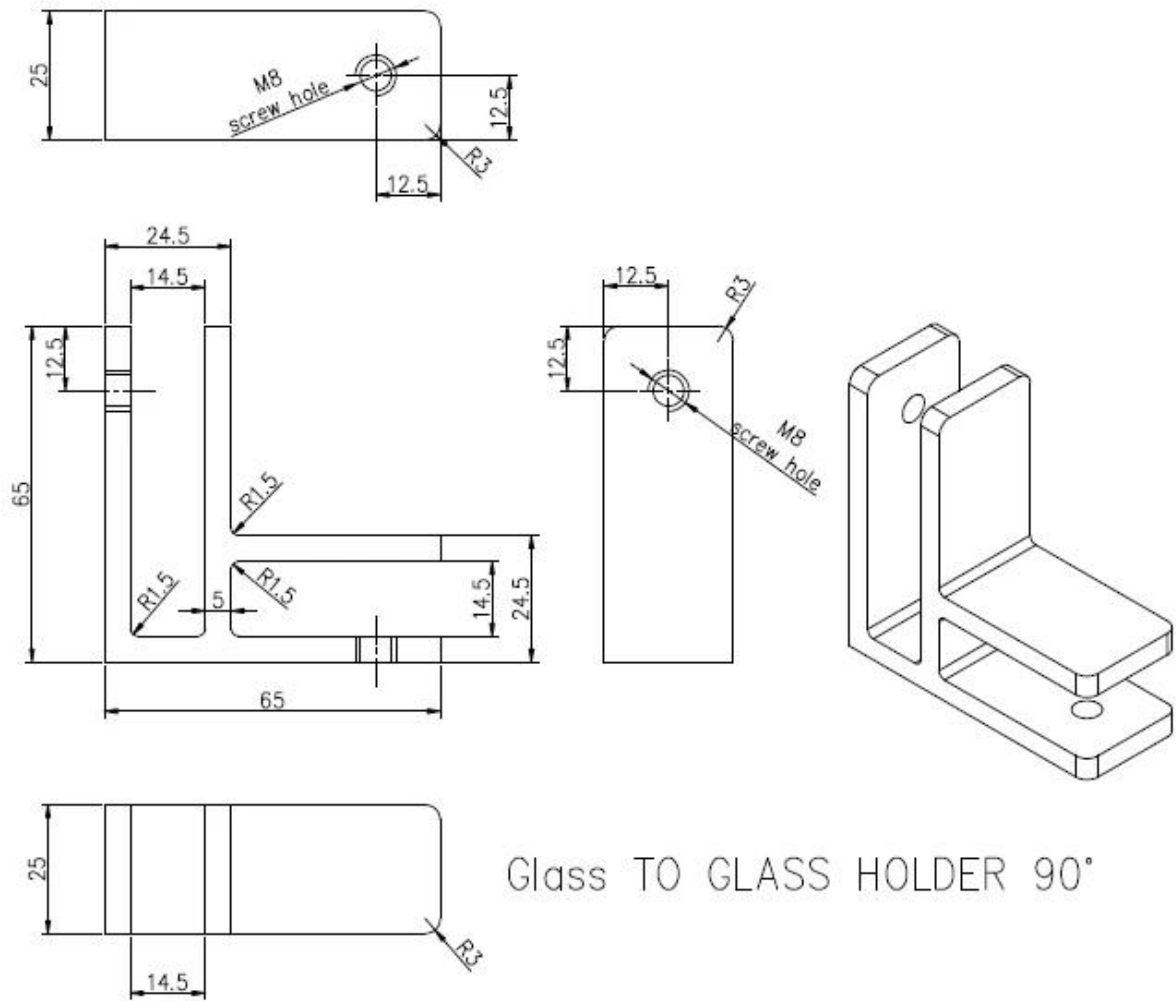


Per piscina senza telaio / balcone con ringhiere in vetro angolare a 90 gradi morsetto per pannelli in vetro da 10- 12 mm.

### **Caratteristiche del morsetto di vetro angolo 90 gradi**

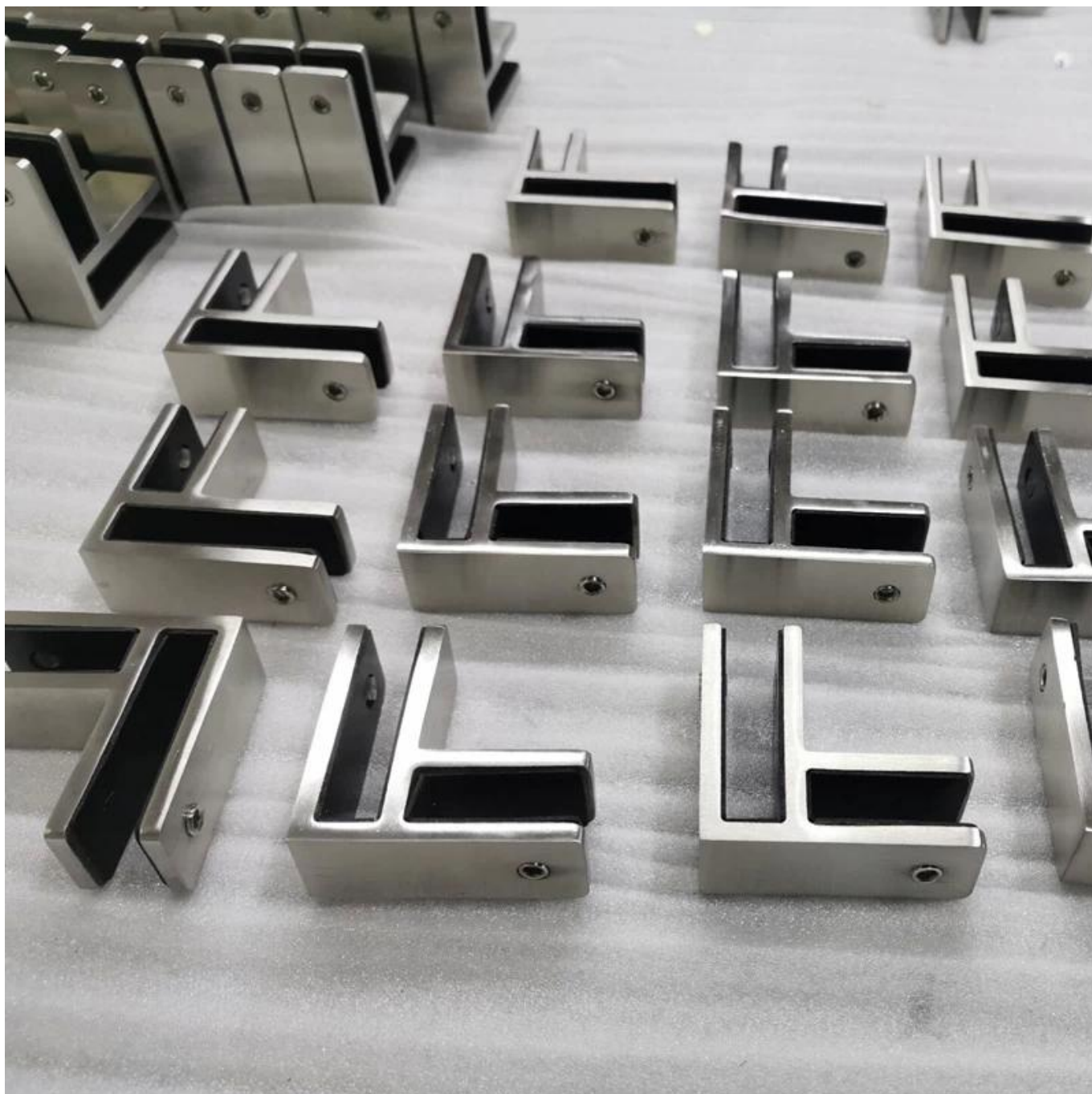
- Per pannelli in vetro da 10-12mm
- Acciaio inossidabile 304/316.
- usato all'angolo per rendere il recinto di vetro più stabile
- Modello n. CB-90B
- Non hai bisogno di fori di vetro, attaction in forma





Glass TO GLASS HOLDER 90°

**Produzione di morsetto di vetro angolo 90 gradi -**



**Viti per morsetto in vetro angolo 90 gradi per vetro da 12 mm -**



