

## ponete balcone disegno di cavo ringhiera delle scale fissaggio in acciaio inox

Cavo ringhiera in acciaio inox Caratteristiche:

<b>componenti</b>	<b>specifiche tecniche</b>	<b>Materiale</b>	<b>Superficie</b>
corrimano	Φ50.8 (42,4) x 1,5 millimetri	SS304 / SS316	raso / specchio
Cavo / fune	Φ3-8 mm	SS304 / SS316	No Finish
posta balaustra	Φ50.8 (42,4) x 1,5 millimetri	SS304 / SS316	raso / specchio

### Installazione

1. sistema di cavi ringhiera in acciaio inox è facile da installare, basta avvitare, nessuna saldatura.
2. Dsaranno forniti disegno di installazione Nell'odontoiatria e l'istruzione

### **acciaio inox 1. Descrizione fune tenditore:**

Materiale: acciaio inossidabile 304 o 316

Per diametro del cavo: 3/4/5 / 6mm

Posizione: balcone, ponte, scala ecc

Modello no .: T801, T803, T804, T807A, T809

### **2. Modello differenct acciaio inox lista fune tenditore,**

#### **1). T801 tensionatore del cavo,**

Per diametro di 3-4mm.



**2). T803 cavo tenditore**  
Per diametro 3-5 mm.



**T803**



**3). T804 cavo tenditore**  
Per diametro 4-6mm.

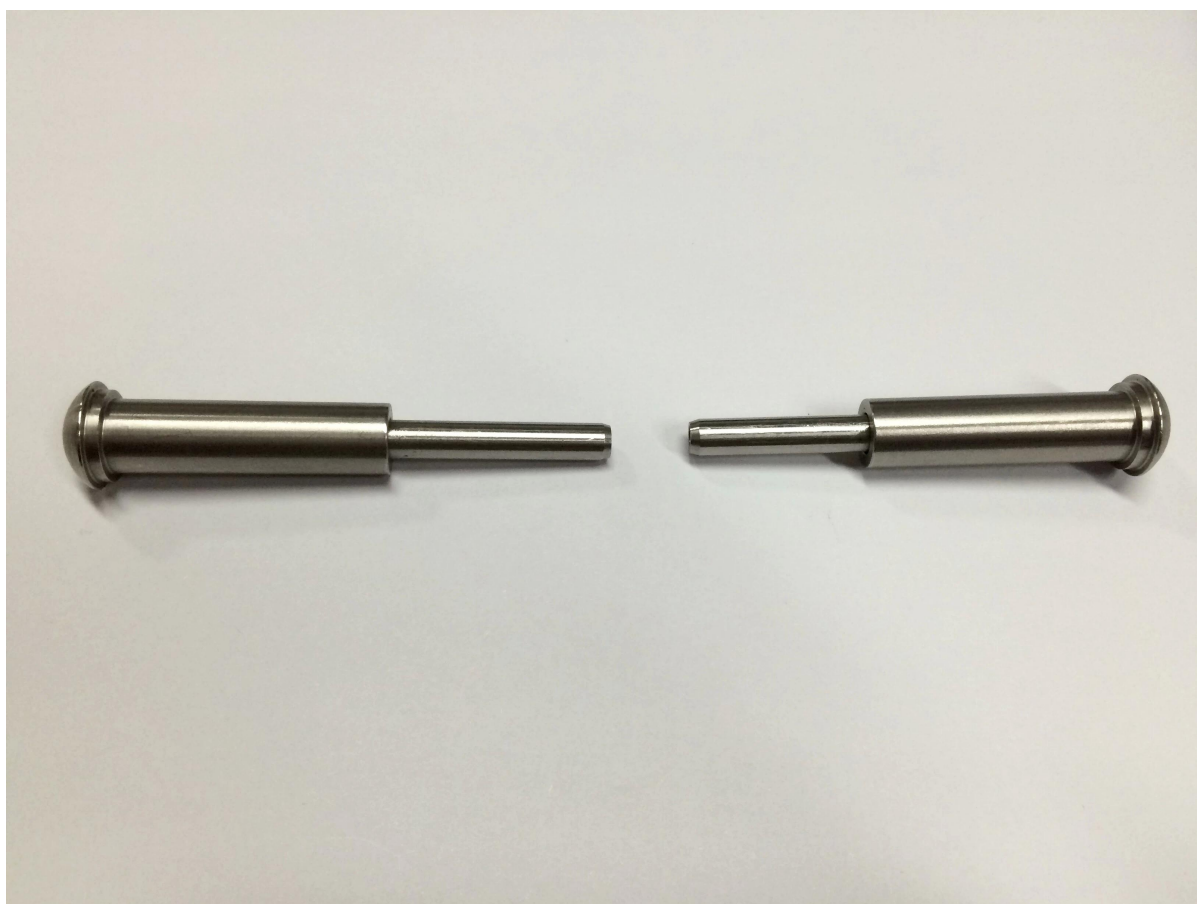


**T804**

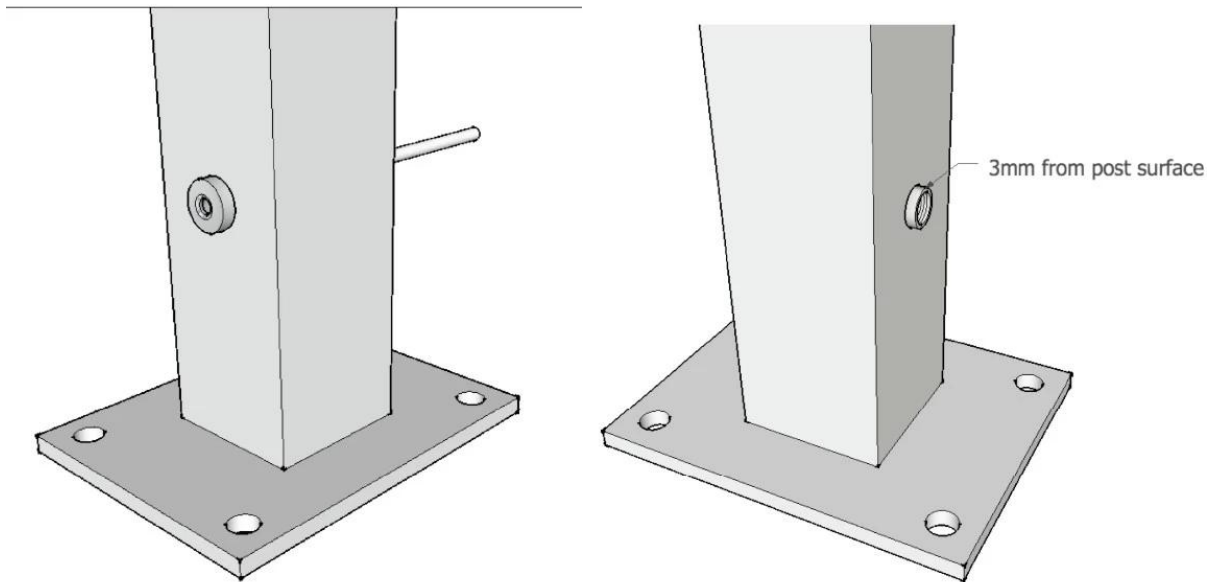




**4.) tenditore cavo T807A**  
Per diametro di 3-4mm.



T807A installazione del cavo tenditore FYI,



### **5). T809 cavo tenditore**

Per diametro 4-6mm.



Grazie per la vostra visita, ogni interessato o necessità, si prega di contattare me liberamente:

Joey Lan

**Shenzhen lancio Co., Ltd**

[www.launch-china.com](http://www.launch-china.com) [www.launch-china.en.alibaba.com](http://www.launch-china.en.alibaba.com) [www.chinabalustrade.com](http://www.chinabalustrade.com)

E-mail: [sales02@launch-china.cn](mailto:sales02@launch-china.cn).

Skype: lancio-02. Ufficio: 86-755-86037559.

