

Inossidabile acciaio duplex 2205 quadrati core trapano rubinetto di vetro per 10-13.52mm spessore bicchiere .

Caratteristiche di codolo trapano a nucleo quadrato-

- Modello n. SCM
- Materiale duplex 2205
- Finitura, satin, specchio, nero
- lunghezza standard di codolo foratura 185 mm, lunghezza extra disponibile
- MOQ 10 pezzi

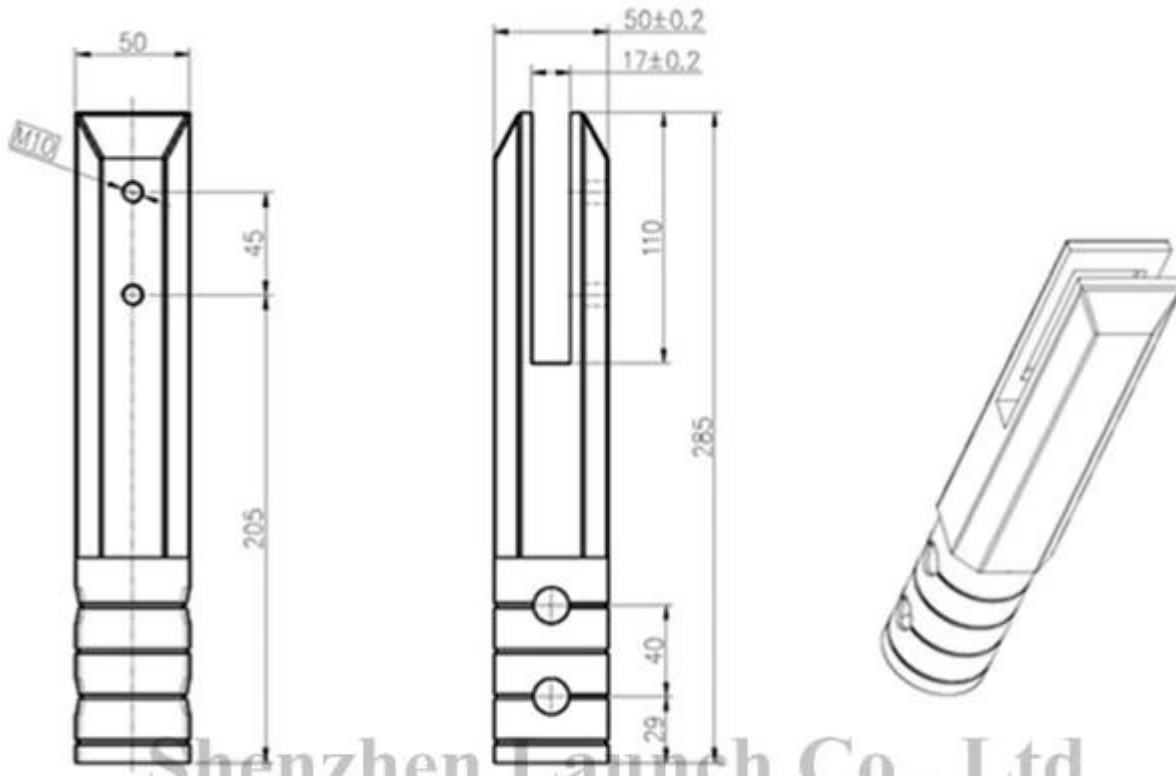
Foto di nucleo centrale trapano vetro spigot-

**KEBIL** 科比奥®

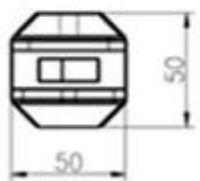


Disegno di codolo trapano quadra-

Project name



Shenzhen Launch Co., Ltd



<b>深圳市朗驰商贸有限公司</b> <b>SHENZHEN LAUNCH CO., LTD.</b>		表面处理
设计	裴佳辉	材料
校对	图号:SCM	未
工艺	名称:Spigot	线性公差
审核	版次	角度公差
批准	Y001	

数量共页第页

Foto di produzione di spigot di vetro trapano a nucleo quadrato-





Foto del progetto di spigot di vetro trapano a nucleo quadrato-



