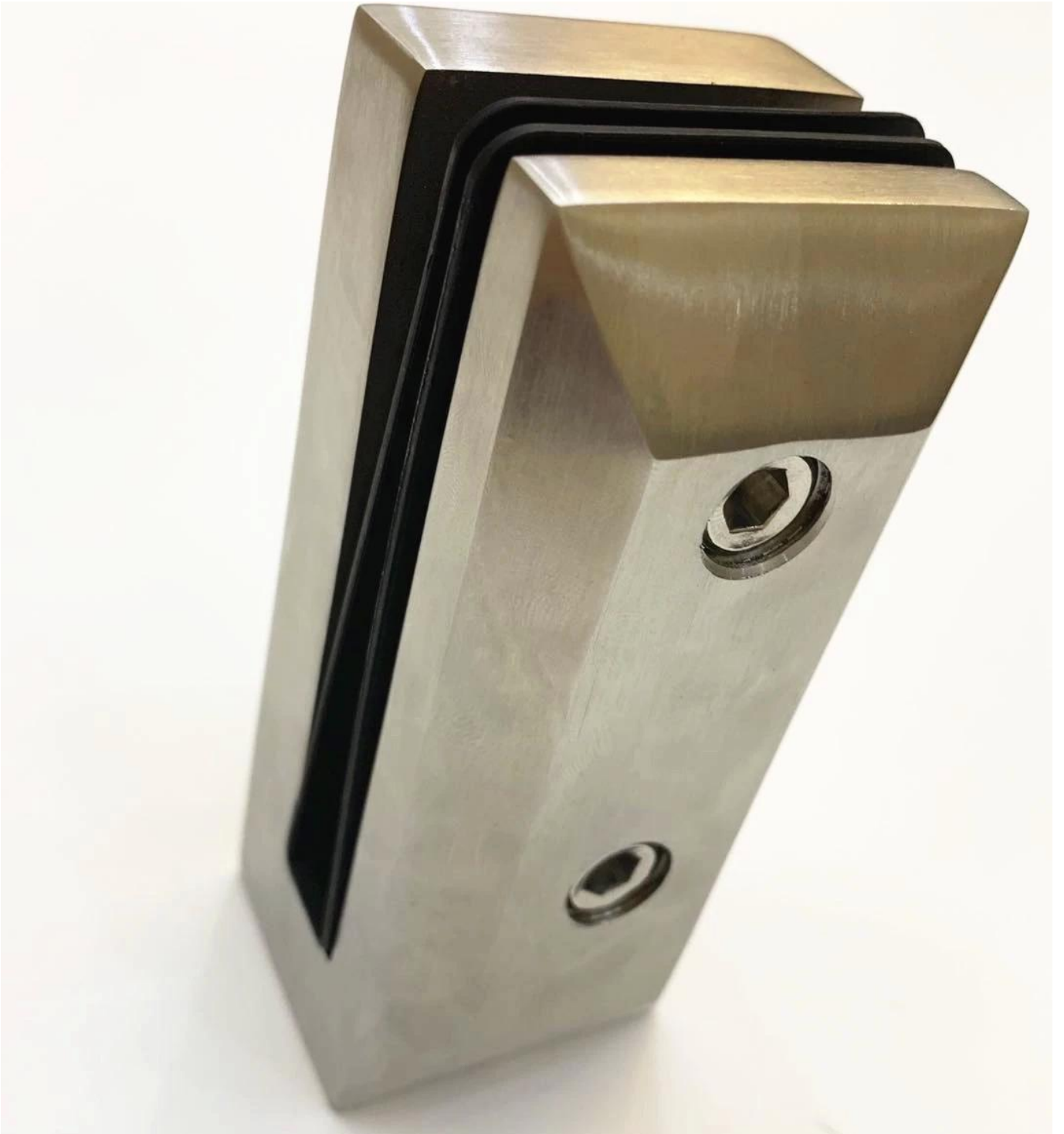


Non è necessario alcun foro per vetro per montaggio su fascia in acciaio inossidabile per ringhiere per balconi in vetro senza telaio.

Dettagli per perno di montaggio in acciaio inossidabile per montaggio su fascia-

- **Materiale: acciaio inossidabile duplex 2205 o 316**
- **Finitura: satinata o specchio**
- **mini rubinetto**
- **per vetro 10-12mm**
- **MOQ 100 pezzi**

Foto del perno di vetro dell'acciaio inossidabile del montaggio della fascia





disegno per attacco in acciaio inossidabile per montaggio su fascia

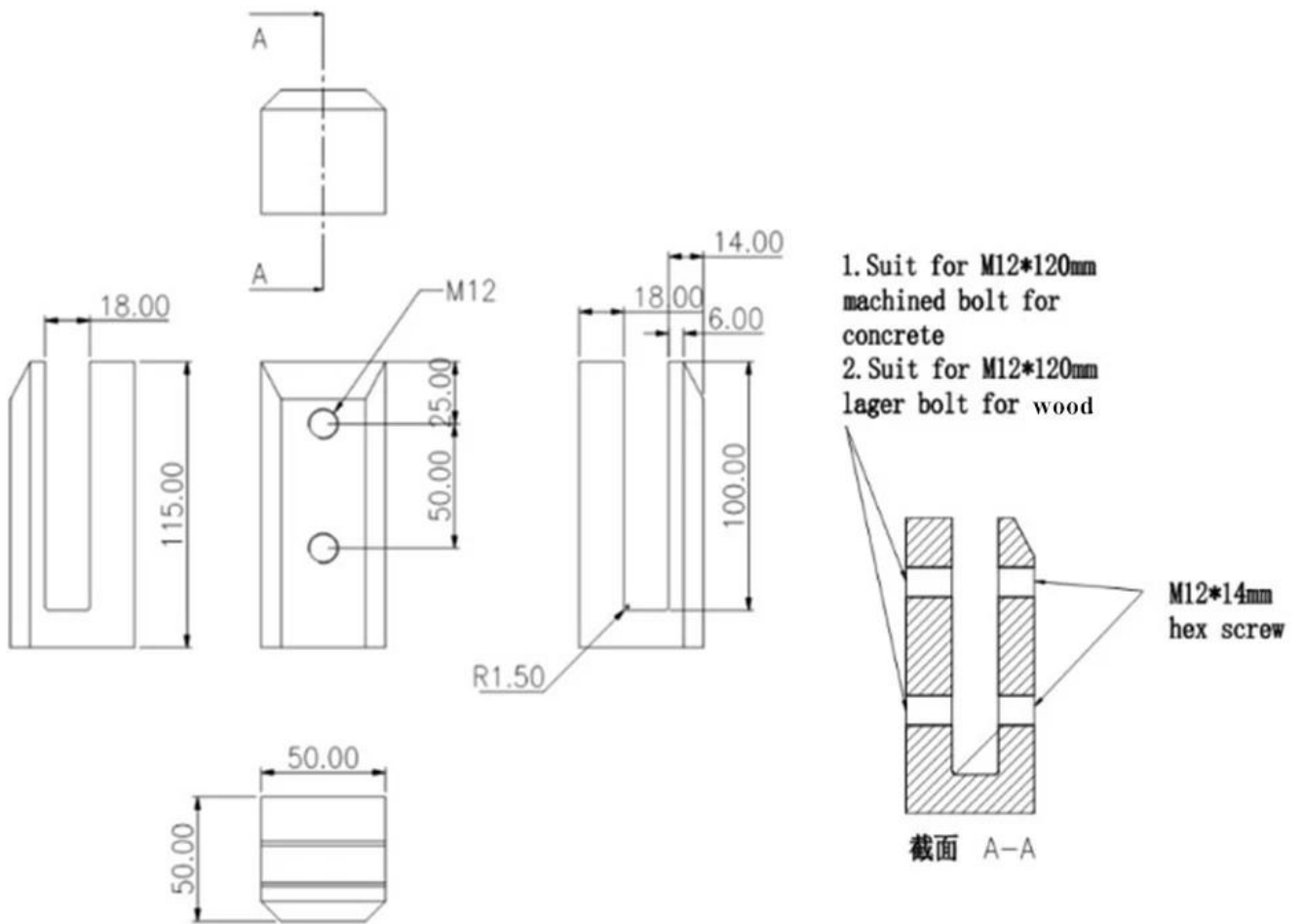


Foto di progetto installate con attacco in acciaio inossidabile per montaggio su fascia





