

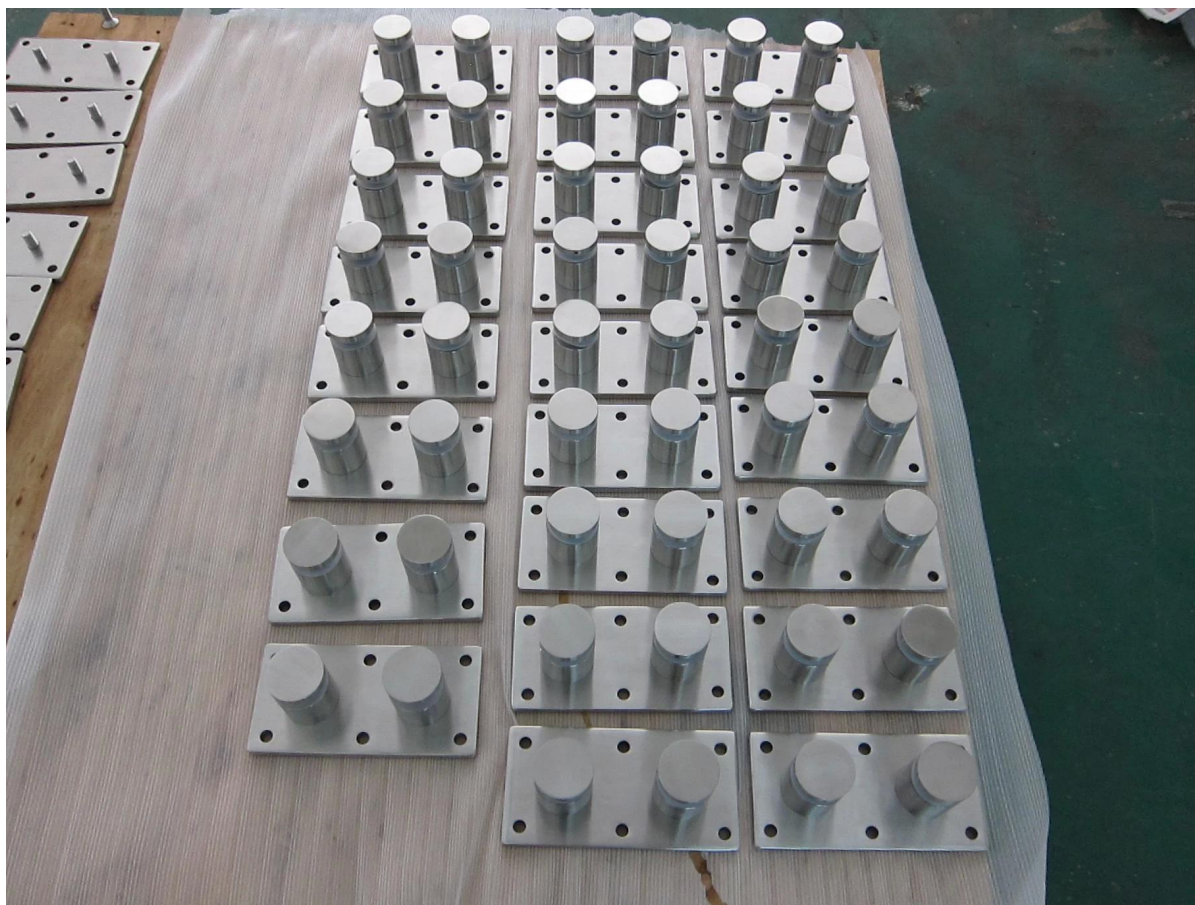
frameless vetro balaustra più hardware vetro detenzione di montaggio distanziali

1. No di modello: Multi SF-50T montaggio distanziali descrizione:

- 1. N. modello SF-50T
- 2. un set comprende due pezzi di distanziatori e un pezzo 200x100 Supporto a piastra in acciaio
- 3. una piastra in acciaio inox con sei fori per bullone M10
- 4. Per l'applicazione in acciaio o in applicazione di legno
- 5. Per lo spessore del vetro: 10-19mm o più spesso

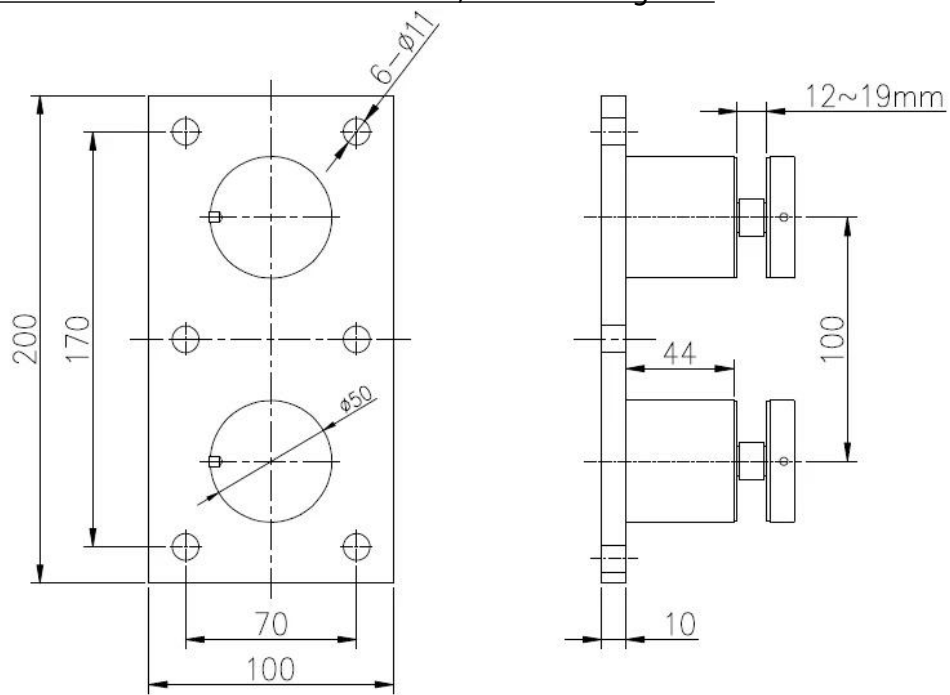


**SF-50T**



Formato del piatto: 200x100mm, su misura secondo la vostra richiesta;  
spessore della piastra: 10mm; Per spessori 10-19mm vetro o più spesso;

Vetro formato lastra situazione di stallo, come di seguito:



深圳市朗馳商貿有限公司 SHENZHEN LAUNCH CO., LTD.	Surface treatment	Satin	Prop
--	----------------------	-------	------

[2.Glass ringhiera con multi montaggio progetto distanziali per il vostro riferimento:](#)









Qualsiasi interessato o necessità, si prega di contattare con me liberamente:

Contatto: Joey Lan

E-mail: [sales02@launch-china.cn](mailto:sales02@launch-china.cn) .

Skype: [lanciare-02](https://www.skype.com/name/lanciare-02) .

Ufficio: [86-755-86037559](tel:86-755-86037559).

