

Corrimano in vetro senza telaio per interni dal design moderno e ringhiere in vetro per scale con fissaggi in vetro.

1) SPECIFICHE. per ringhiere e corrimano in vetro per scale

Bicchiereranghierepannelli	10-15 mmpessore
Superiorecorrimano	42,4 / 50,8 mmdiametro;40 / 50mmpiazza
Bicchieresituazione di stallo	latomontatoperle scale;50mmdiametro
Le scale	puòessereacciaio/ legno / cemento
Corrimanostaffa	BicchieremontarecorrimanostaffaModelloP707 / 708
Paretecorrimanostaffa	modelloP706/P703
Materiale	304/316SS
finire	Specchiorasonero

2). ferramenta per ringhiere per scale -

#[Bicchieresituazione di stallo](#)

1. Diametroa disposizione-20/25/30/35/40/45/50 mm
2. Solido&cavogeneretutti e duea disposizione
3. montaggiobullone/legnavitiopzionale
4. Bicchierespessorepuòesserea partire dal6mmsuper20 mm



SF-50T



SF-50A



SF-50



SF-38



SF-38Z

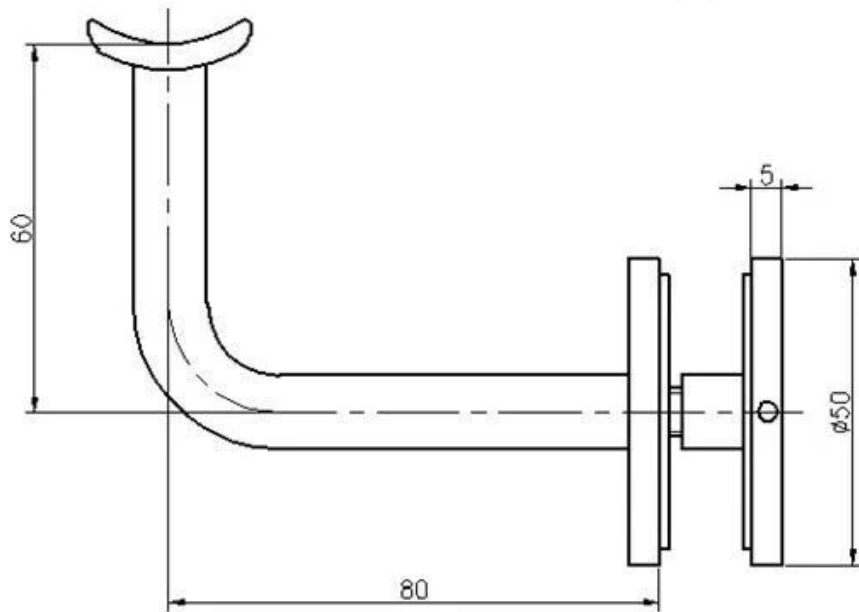


SF-30

#Bicchieremontarecorrimanostaffa,modelloP707



BicchieremontarecorrimanostaffamodelloP708



ParetemontarecorrimanostaffamodelloP706



P706

3). Galleria di progetti di ringhiere per scale







4). Foto di produzione di hardware per ringhiere per scale







Contattaci subito per avere un preventivo -
CONTATTO: CELIA CHEN
TELEFONO / WHATSAPP / WECHAT 0086 13590273543
EMAIL: sales01@launch-china.cn