

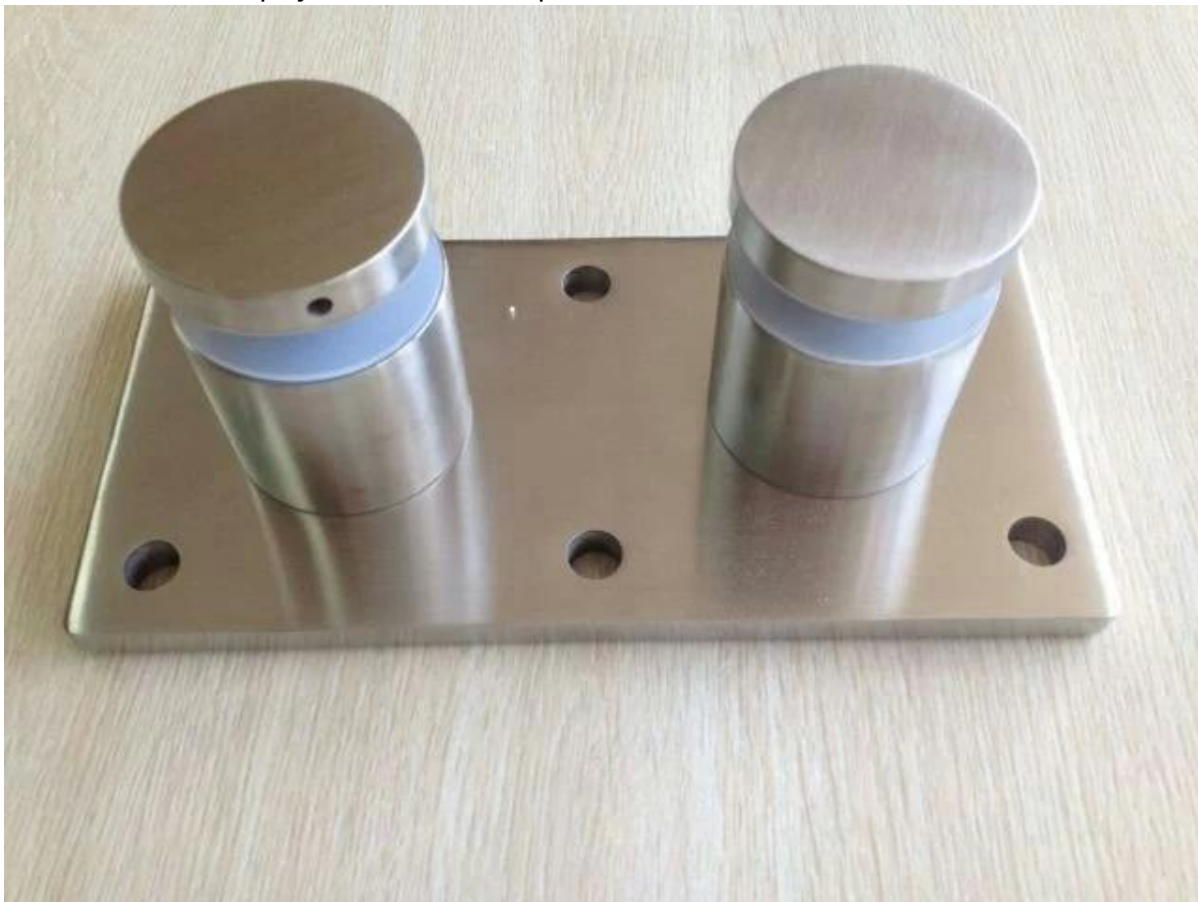
hardware tenendo staffa braccio di ferro in acciaio inox vetro ringhiera in vetro

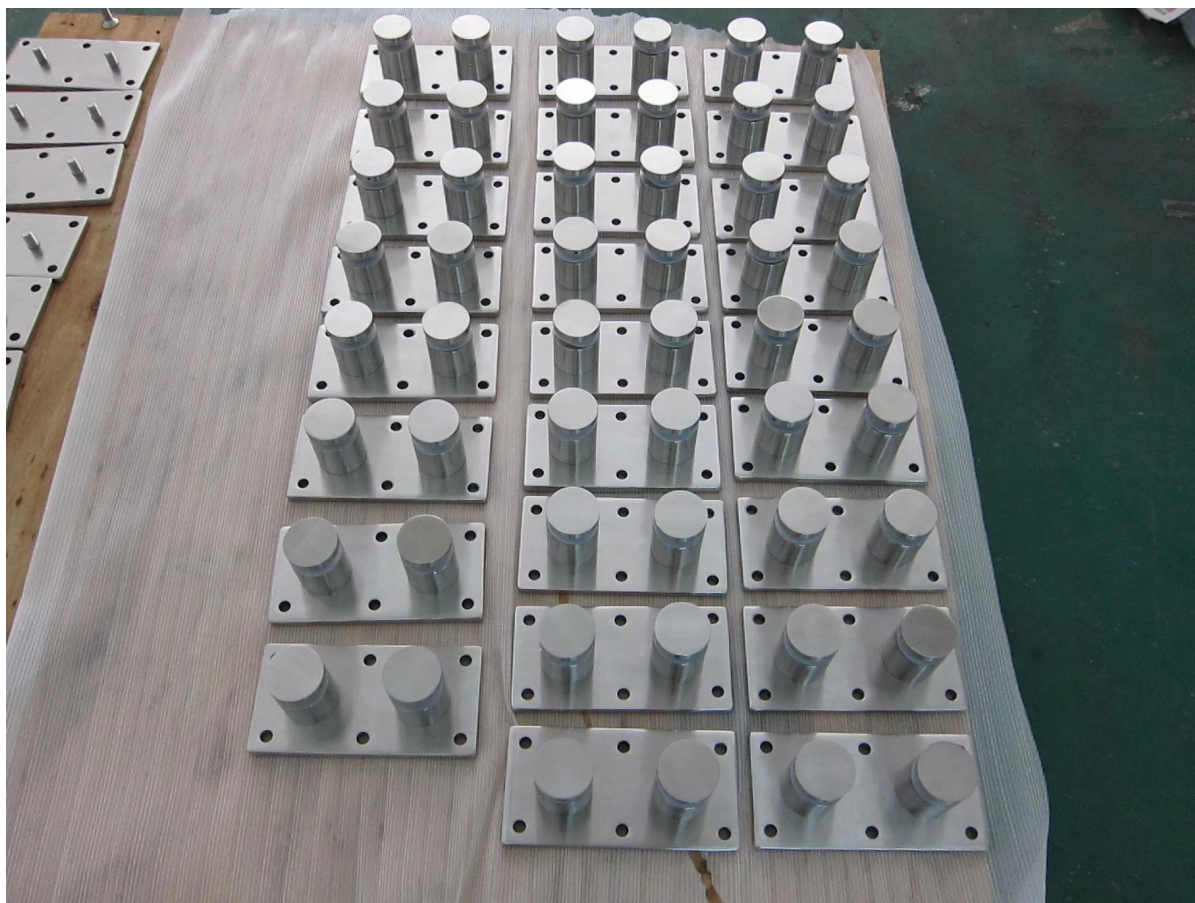
1. No di modello: SF-50T stallo descrizione:

- 1. un set comprende due pezzi di distanziatori e un pezzo di lamiera di acciaio staffa
- 2. acciaio dimensioni piatto 200x100mm;
- 3. una situazione di stallo comprende due guarnizioni e una manica
- 4. una piastra in acciaio inox con sei fori per bullone M10
- 5. Per l'applicazione in acciaio o in applicazione di legno

2. Vetro foto staffa situazione di stallo:

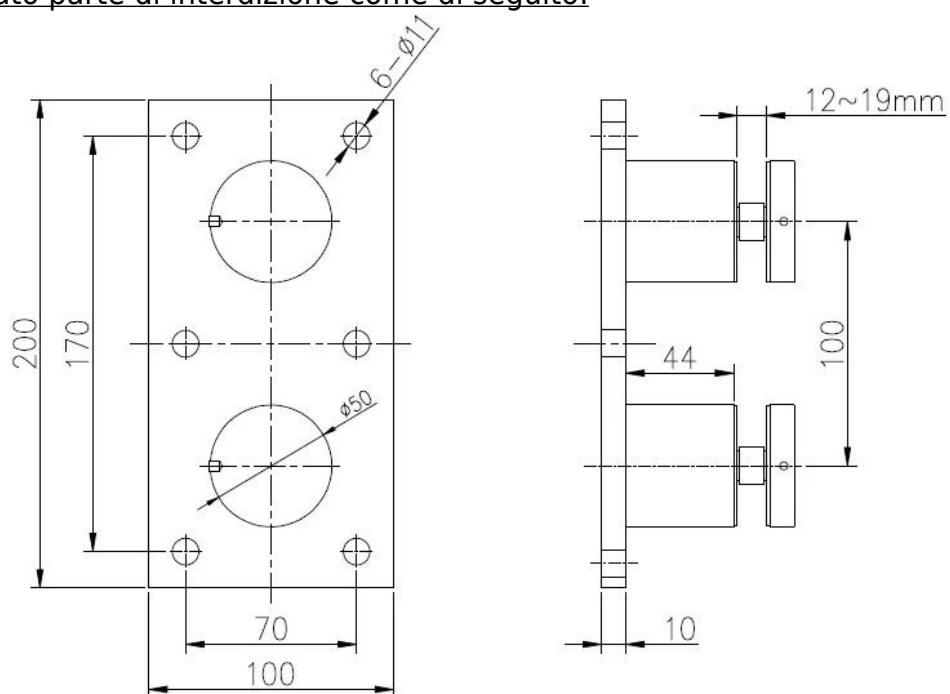
1) Staffa di stallo physical foto & amp; merci di massa foto





Formato del piatto: 200x100mm, su misura secondo la vostra richiesta;
 spessore della piastra: 10mm; Per spessori 10-19mm vetro o più spesso;

2) formato parte di interdizione come di seguito:



深圳市朗馳商貿有限公司 SHENZHEN LAUNCH CO., LTD.	Surface treatment	Satin	Prop
--	----------------------	-------	------

3. Ringhiera in vetro con il progetto staffa situazione di stallo per il vostro riferimento:



[4. L'altro braccio di ferro tipo di vetro per la tua opinione.](#)

Modello n SF-30 & SF-50 stallo:

[javascript: void \(0\); / ** 1.468.207,288751 millions /](#)



Grazie per la vostra visita, qualsiasi interesse o necessità, si prega di contattare con me liberamente:

Contatto: Joey Lan

Skype: lancio-02.

E-mail: sales02@launch-china.cn.