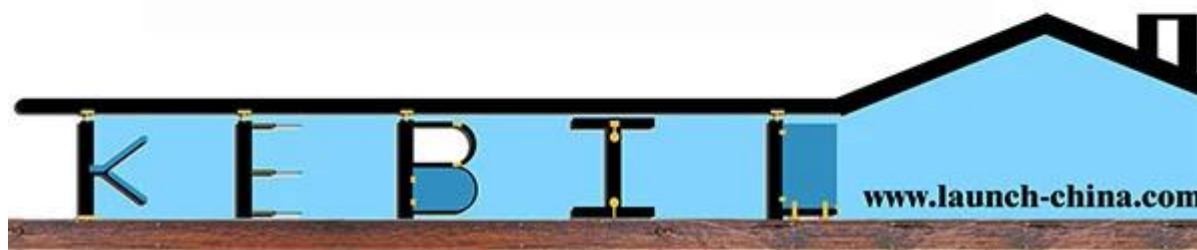
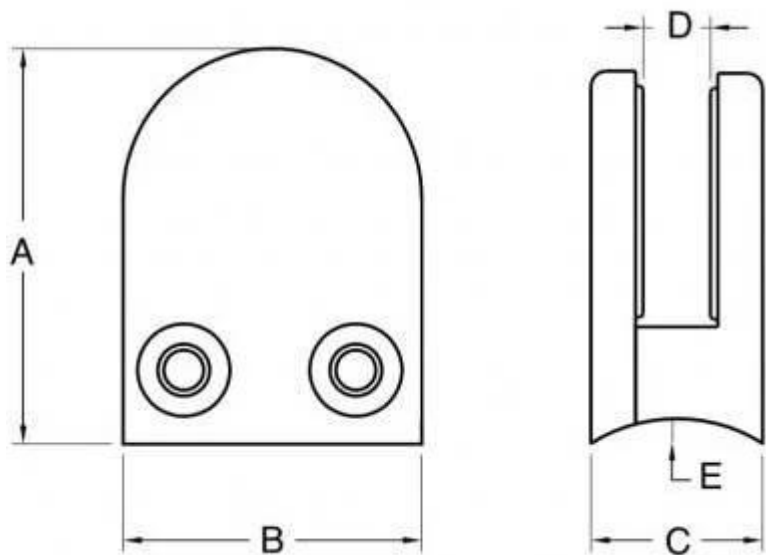


morsetto di vetro per la post balaustra



G106



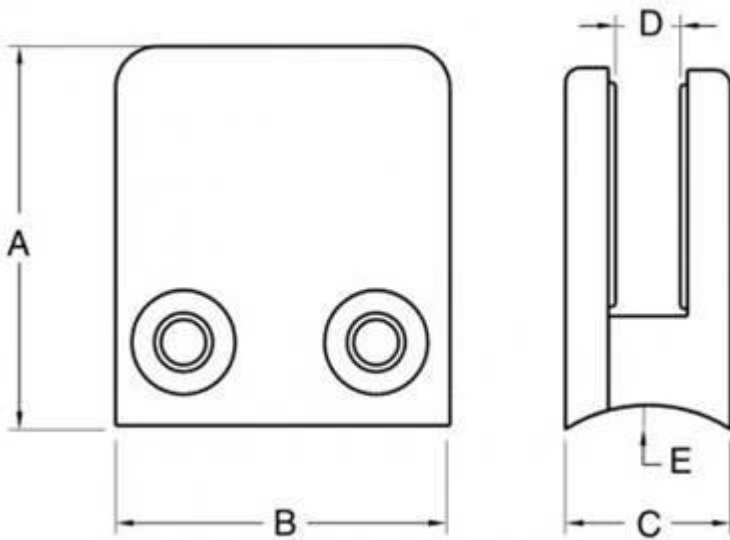
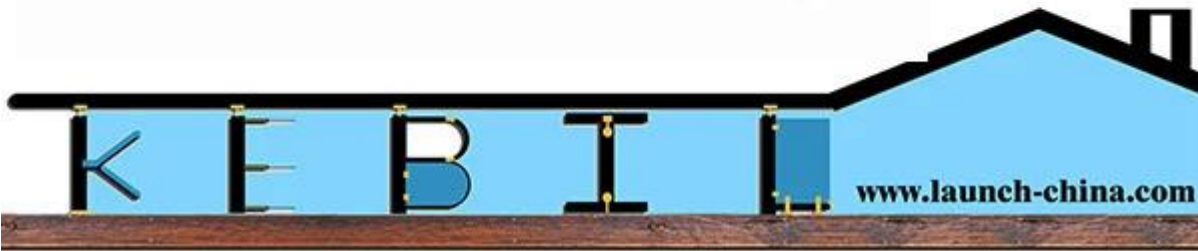


Modello numero:	UN	B	C	D	E
G106	50	40	25	11	0
G106R	52	40	25	11	R-21.5

Materiale: acciaio inossidabile 304/316
 finitura: satinato o lucidato a specchio
 per spessore del vetro: 8-12mm



G102



Modello numero:	UN	B	C	D	E
G102	44	44	25	11	0
G120R	48	44	25	11	R21.5

Materiale: acciaio inossidabile 304/316

finitura: raso o mirroe polishde

per spessore del vetro: 8-10 mm



Si prega di visitare il nostro [homepage](#), E vi aiuteremo a trovare il prodotto che vi serve. o [contatto con la uS](#) per raccomandazione.