

morsetto di vetro con base piatta per 3/8" bicchiere

materiale: acciaio satinless 304/316

Finitura: MIRRo o satinato lucido

Modello no .: G105



G105





Modello no .: G102



G102

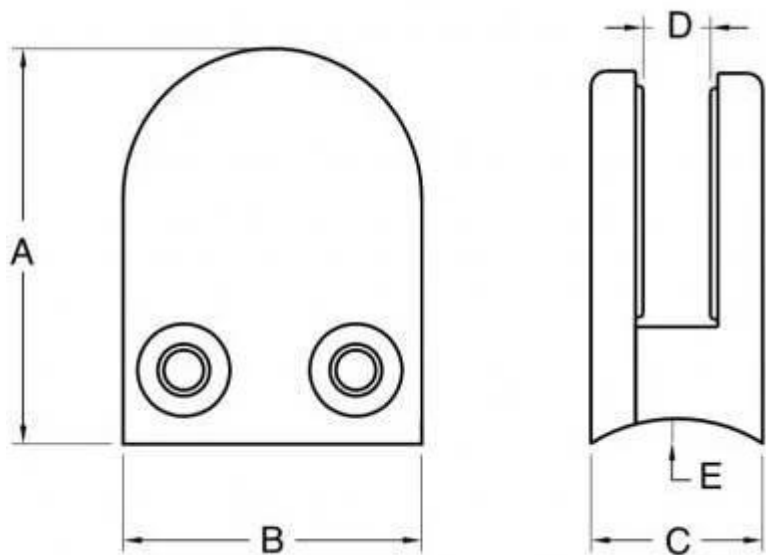


Di course, morsetto di vetro con basi rotonde sono anche fornito.

Modello no .: G105R



il confronto di Size tra il G105 e G105R



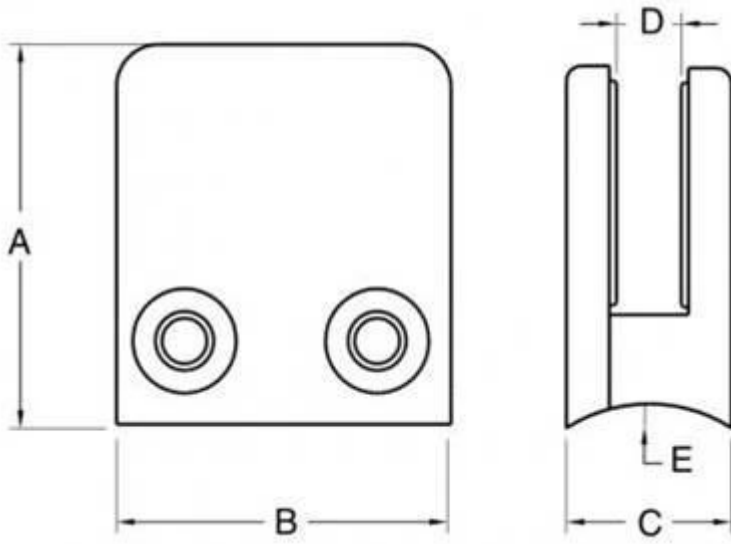
Modello numero:	UN	B	C	D	E
G105	55	45	28	14	0
G105R	58	45	28	14	R-25.4



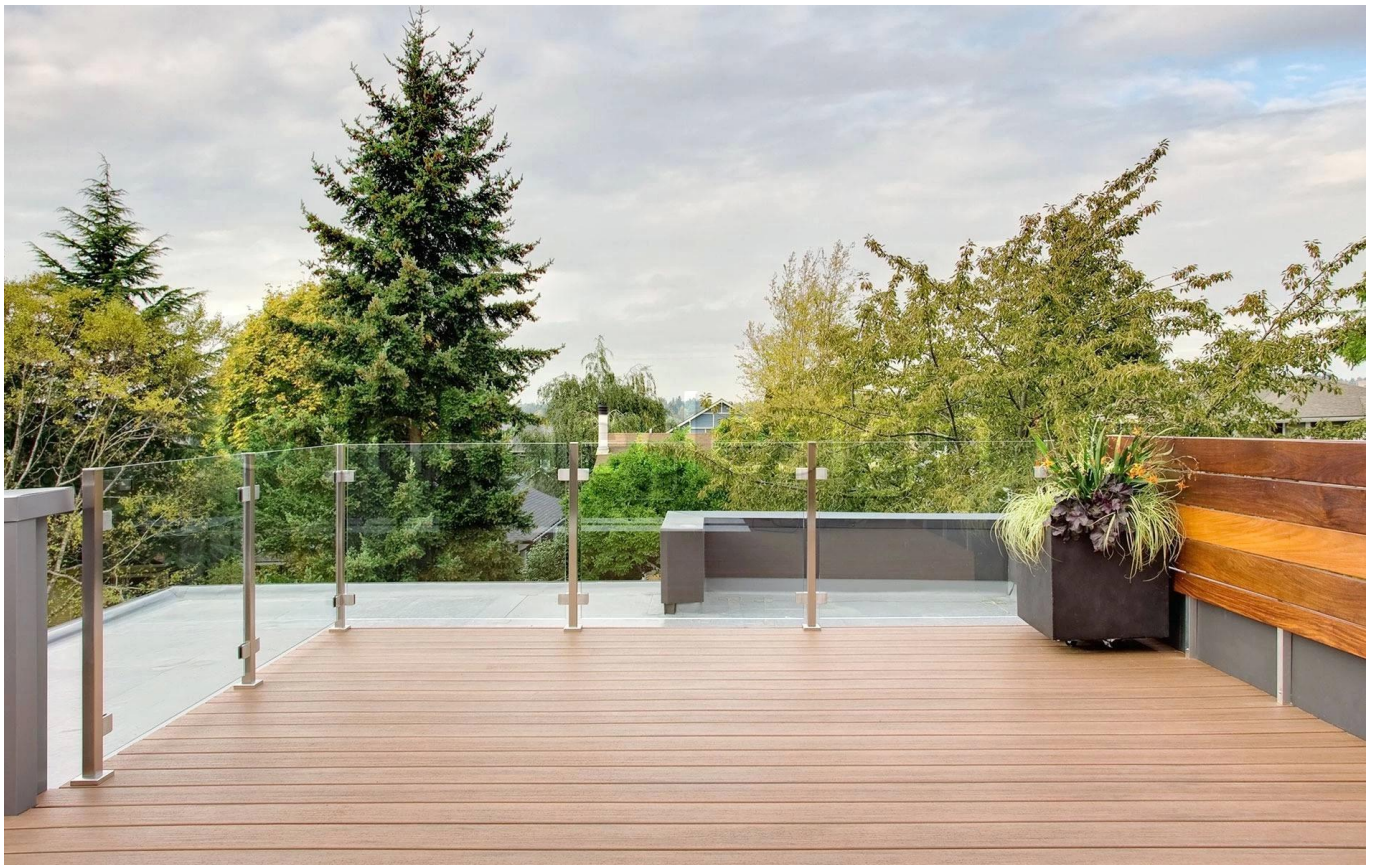


Modello no .: G102R

il confronto di Size tra il G102 e G102R



Modello numero:	UN	B	C	D	E
G102	44	44	25	11	0
G102R	48	44	25	11	R-21.5





Se avete qualsiasi interesse nei nostri prodotti, si prega di visitare il nostro [homepage](#) o contattarmi per ulteriori dettagli.

Indirizzo e-mail: sales03@launch-china.cn