

vetro staffa stallo ferroviario con piastra di montaggio

SF-50T

Materiale: acciaio inossidabile 304/316;

Raso satinato o lucidato a specchio;

Dimensione: 100x200x10mm;

Zona di uso: per la scala o balcone, uso interno o esterno;

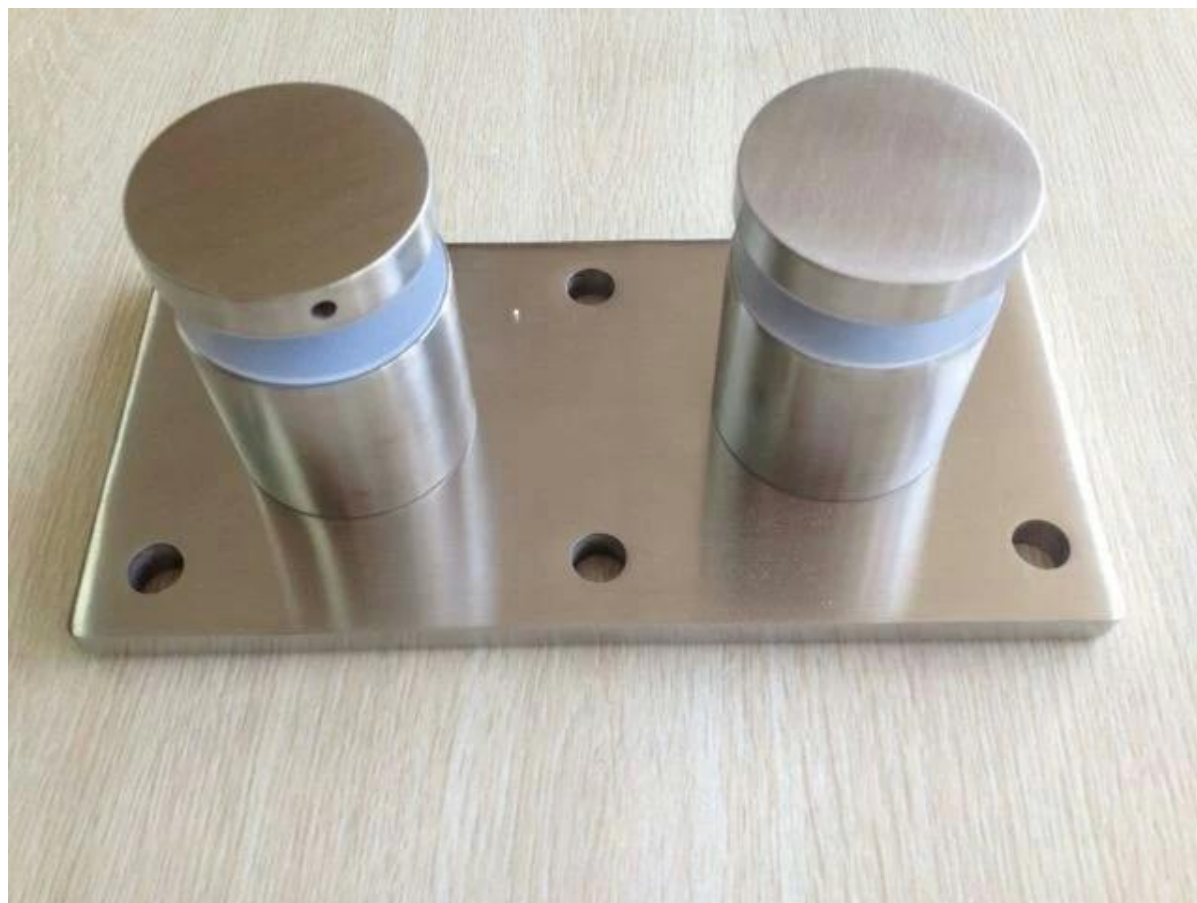
Spessore di vetro: 8mm a 19mm o vetro di spessore su misura

Accessori:

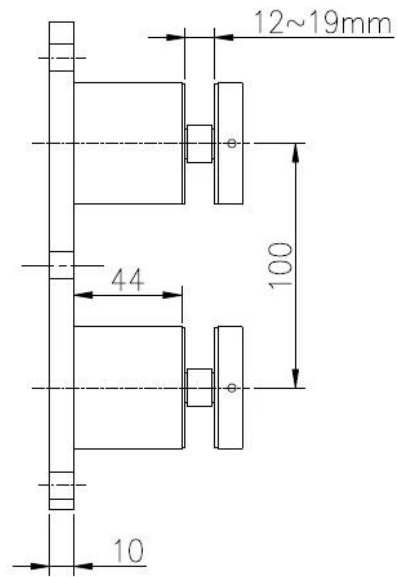
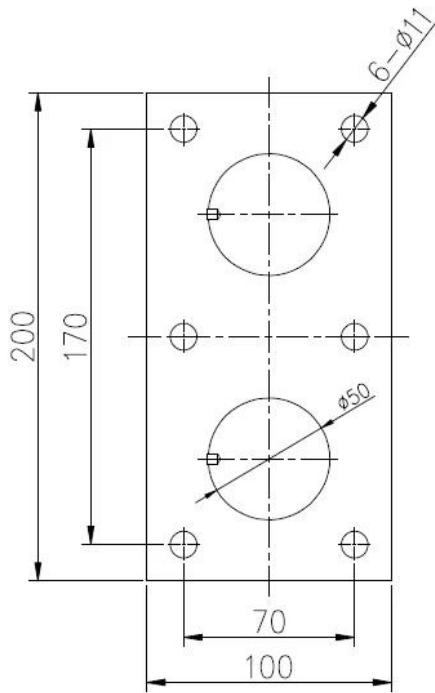
gomma siliconica in mezzo

vite per calcestruzzo normale mount

Vite di lag per la piattaforma di montaggio



Disegno Formato;



深圳市朗馳商貿有限公司 SHENZHEN LAUNCH CO., LTD.	Surface treatment	Satin	Prop
--	----------------------	-------	------

SF-50T è usato per il grande formato e vetro pesante come 12 millimetri, 15 millimetri, 19 millimetri o più.

Potrebbe essere usato a balcone, ponte, scala al coperto o all'aperto.

Progetto

Vetro senza cornice disegno ringhiera



Se il vetro non è così grande e pesante, il nostro SF-50 sarà una buona scelta, vedere i dettagli come di seguito:

SF-50

Materiale: acciaio inossidabile 304/316;

Raso satinato o lucidato a specchio;

Dimensione: 50x30 + 50x12 + M12x100 bullone;

Zona di uso: per la scala o balcone, uso interno o esterno;

Spessore di vetro: 8mm a 15mm o vetro più spesso;



SF-50

