

vetro ringhiera in acciaio inox pinza recinzione posta made in china

Ringhiera in vetro specifica acciaio inox recinzione posta morsetto:

Materiale: Acciaio inossidabile 304/316;

Per lo spessore del vetro: 8-12mm;

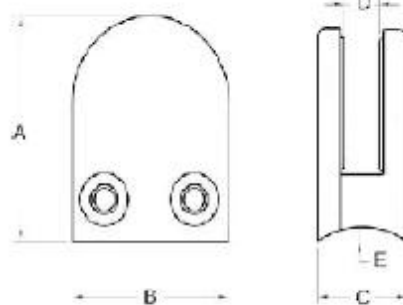
Finitura: satinato o lucidato a specchio.

Modello no .: G102, G103, G104, G105 e G106, ecc.

1. Forma rotonda elenco acciaio inox recinzione posta morsetto:

<http://www.chinabalustrade.com>

Material	Stainless steel 304/ 316
Finish	Satin / mirror polished
For glass thickness	6mm -13.52mm

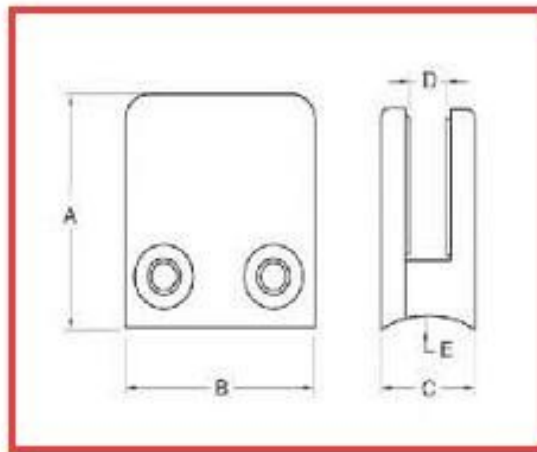


Model No.	A	B	C	D	E
G103	50	40	22	8	0
G104	50	40	26	12	0
G105	55	45	28	14	0
G103R	52	40	22	8	R-21.5
G104R	52	40	26	12	R-21.5
G105R	58	45	28	14	R-25.4





[2. Forma squadrata elenco acciaio inox recinzione posta morsetto:](#)
[javascript: void \(0\); / ** 1.465.199,197806 millions /](#)



For glass thickness: 8-10mm

Model No.	A	B	C	D	E
G102	44	44	25	11	0
G102R	46	44	25	11	R-21.5



3. angolo di 90 gradi in acciaio inox rete fissa morsetto:
[javascript: void \(0\); / * * 1.464.254,509961 millions /](#)



4. 180 gradi recinzione in acciaio inox mezzo posta morsetto:



Grazie per la vostra visita, qualsiasi interesse o necessità, si prega di contattare gentilmente con me liberamente:
Contatto: Joey Lan

E-mail: sales02@launch-china.cn.

Skype: lancio-02. Mob / wechat / WhatsApp: 86-18707054903 .