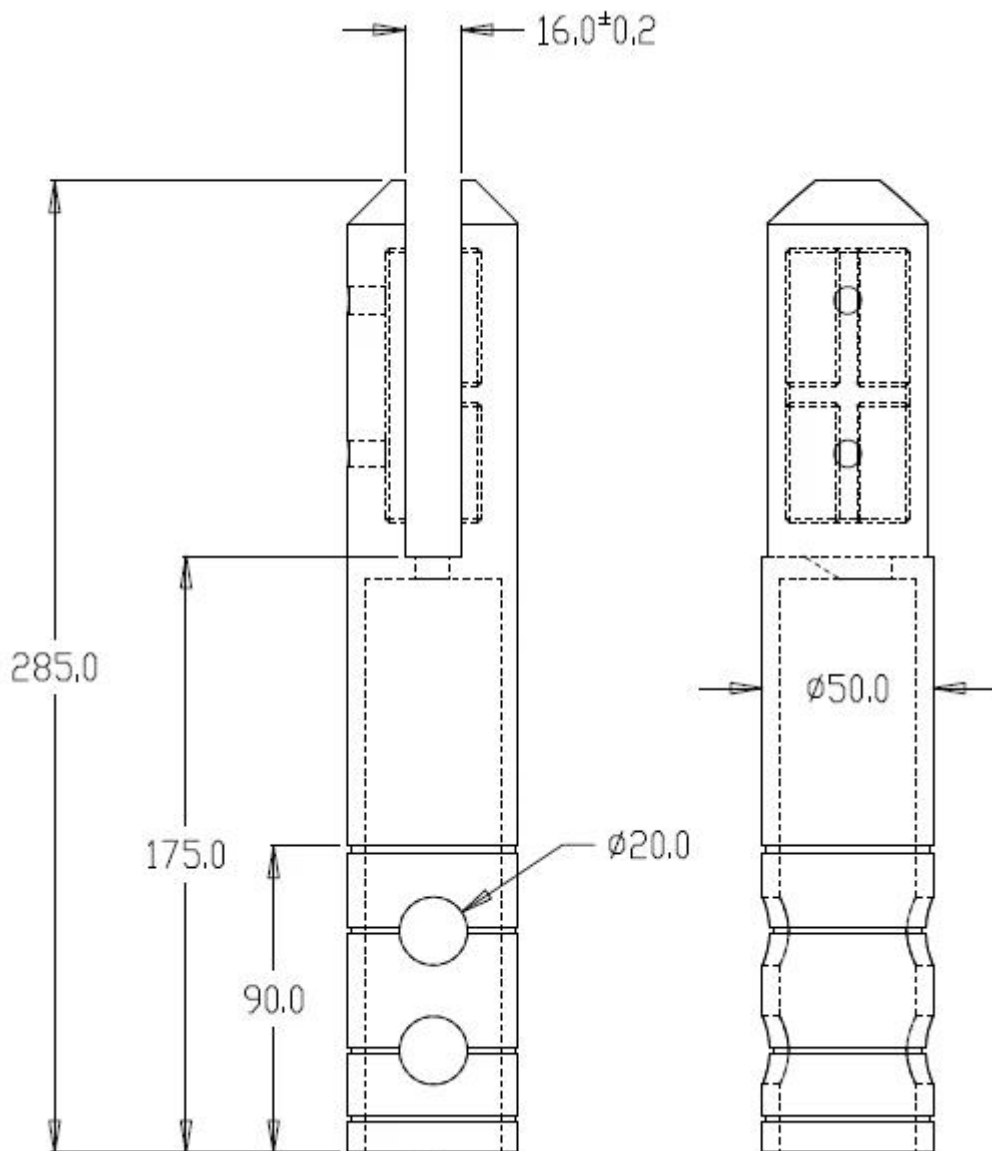


Modello perno: perno rotondo carota
per il montaggio in calcestruzzo
Si prega di rivedere la foto qui:



RCM

Dimension:
lunghezza: 285mm
Diametro: 50mm
Lunghezza cava: 110mm
larghezza della scanalatura (apertura): 17mm
fondo alla scanalatura: 175 millimetri
superficie superiore: 185 millimetri
superficie di fondo: 90mm
2 viti di X per la regolazione di apertura
Si prega di scaricare il disegno qui:



Questo modello di rubinetto può essere utilizzata per piscina recinzione e balcone recinzione. E 'molto più forte di base di montaggio del perno. Le sue dimensioni più pesante e più grande base di montaggio modelli.

Ogni rubinetto è di circa 1,8 kg.

Un perno ha una scatola bianca e viene con 1 chiave a brugola.

10 pezzi saranno imballati in una scatola esterna.

Formato della scatola esterna è di 310 * 310 * 135 millimetri

Si prega di rivedere il pacchetto di foto qui:



Per il disegno tecnico RCM rubinetto, potete scaricare qui:

