

Descrizione

- Quadrato post/parete a vetro Cerniere pesanti
- Modello No.:G-W2
- Fabbricazione metodo: casting
- Si può tenere ≤ 20 KG vetro (1000x1000x8mm)
- Forare il vetro dimensione del foro: diametro 16mm
- Imballaggio: un pc in un sacchetto di plastica, poi in una scatola. 12 pz in una scatola
- MOQ: un pc
- Consegna: da aria/mare
- Applicazione: nuoto piscina recinto, inferriata di vetro, balcony design ringhiera, porta in vetro a vetro, vetro pesante cancello
- Per sia commercial che il design per la casa casa moderna
- Per il commercio all'ingrosso e al dettaglio (siamo fabbrica)
- Il campione è sempre disponibile

Dettagli dei prodotti



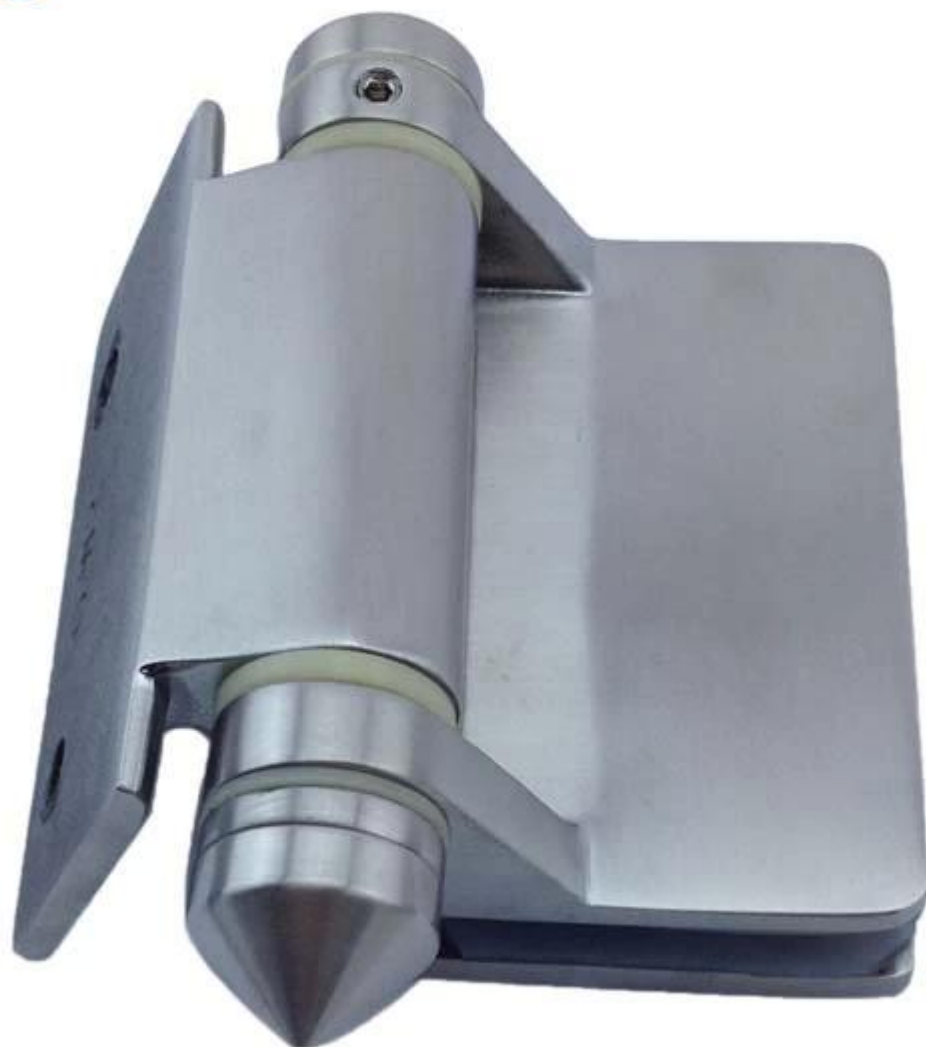
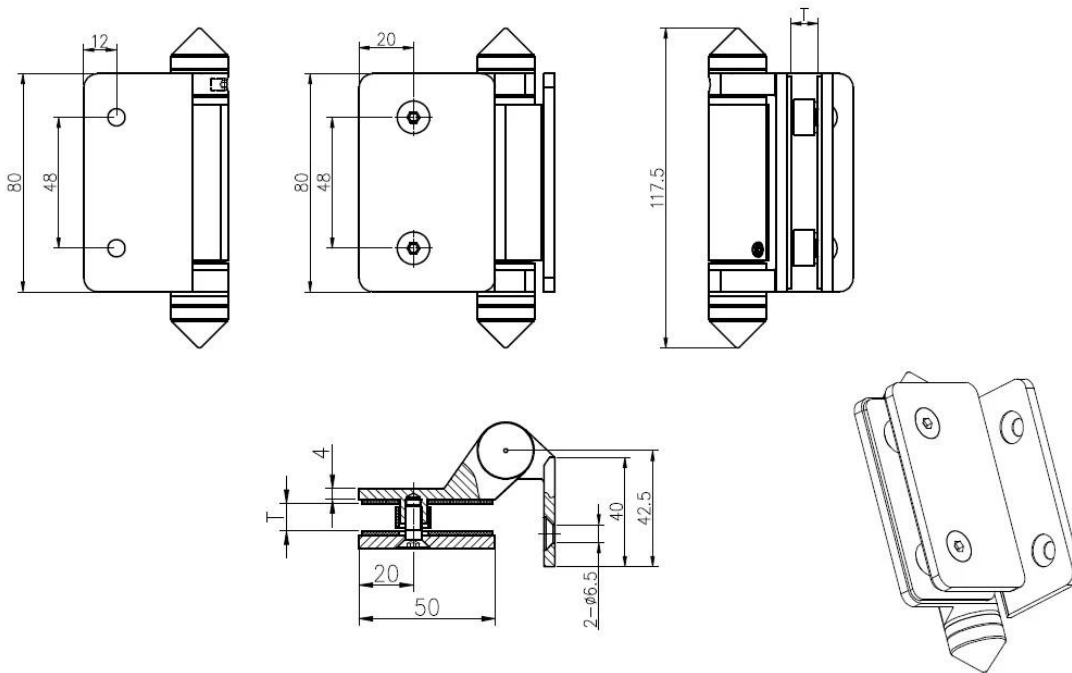


Foto del progetto



Drawing



Certificazione

ISO
9001:2008
REGISTERED

Shenzhen Launch Co.,Ltd

www.launch-china.cn

Bisogno di un preventivo o qualsiasi domanda, si prega di lasciare un messaggio.
O contattarmi come sotto le info. risponderemo al più presto!



季敏 Merlin Ji

Senior Sales Representative

☎ (86) 189 6294 5180

深圳市南山区南山大道1092号亿利达大厦B区3栋5003

Room 5003, Building 3, Yilida Building, No.1092
Nanshan Road, Nanshan District, Shenzhen, China
postal code 518054

☎ (86-755) 8603 7559

☎ (86-755) 8637 2611

✉ sales06@launch-china.cn

🌐 www.launch-china.com

www.chinabalustrade.com