

Cerniera Descrizione:

Pool & nbsp; Porta Vetro & nbsp; Primavera Cerniera

Modello: Vetro & nbsp; alla Vetro & nbsp; cerniera

Modello & nbsp; No .: Sol-g2

Piscina Gate & nbsp; Hardware & nbsp; Kit & nbsp; comprende & nbsp; 1 & nbsp; X & nbsp;

MagnETIC latch and 2 X Self-closing hinges ,all screws and free installation tools.

Marine grade STAINLESS STEEL 316 made with a fantastic great MIRROR o & nbsp; SATIN polacco & nbsp; finitura.

Abiti & nbsp; 8 millimetri/ 10mm / 12mm cancello; temperato & nbsp; vetro & nbsp;

Modello & nbsp; G-G2 Vetro & nbsp; alla Vetro & nbsp; Pool Cannello Cerniera

2 & nbsp; di & nbsp; self-closing & nbsp; primavera cerniera a & nbsp; tuta & nbsp; Vetro / & nbsp; Glass & nbsp; applicazione



G-G2 Cerniera & nbsp; dimensione:

1 & nbsp; di & nbsp; vetro & nbsp; alla vetro cerniera 80mm LARGHEZZA

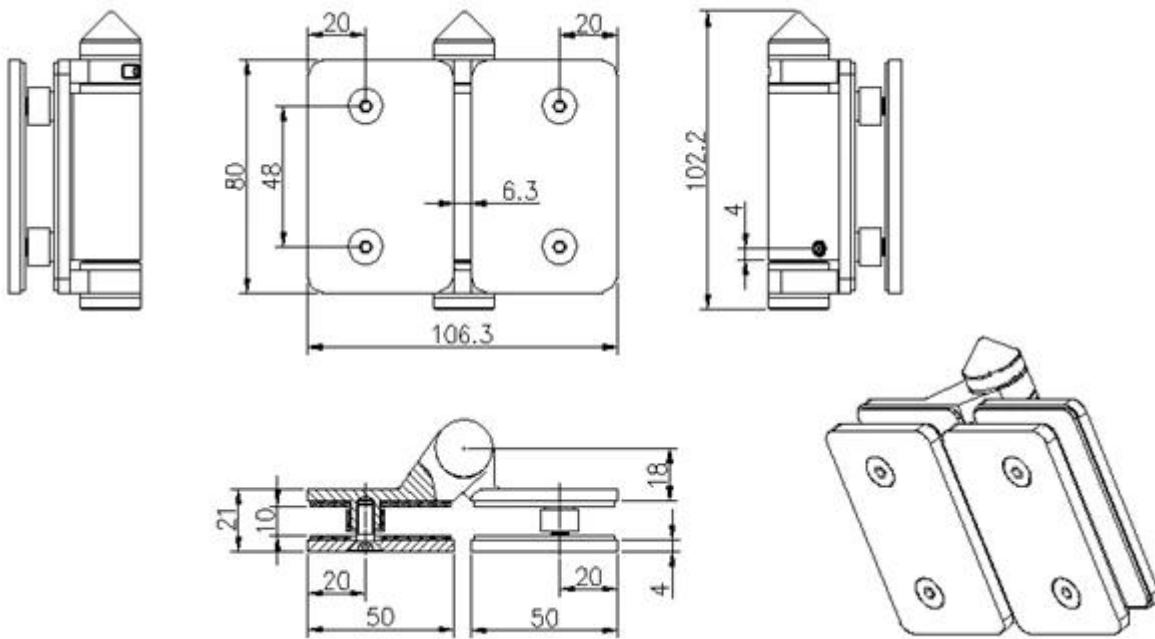
1 & nbsp; di & nbsp; vetro & nbsp; alla vetro cerniera 106.3mm LUNGHEZZA

1 & nbsp; di & nbsp; vetro & nbsp; & nbsp; vetro & nbsp; cerniera & nbsp; 21 millimetri & nbsp; THIKCNESS

Distanza & nbsp; tra & nbsp; due & nbsp; viti & nbsp; 48mm

Distanza & nbsp; da & nbsp; vite & nbsp; & nbsp; cerniera & nbsp; bordo: & nbsp; 20 millimetri

Si prega di & nbsp; riferirsi & nbsp; & nbsp; sotto & nbsp; dimensione & nbsp; disegno:



G-G2 Cerniera & nbsp; informazioni; tecniche & nbsp;

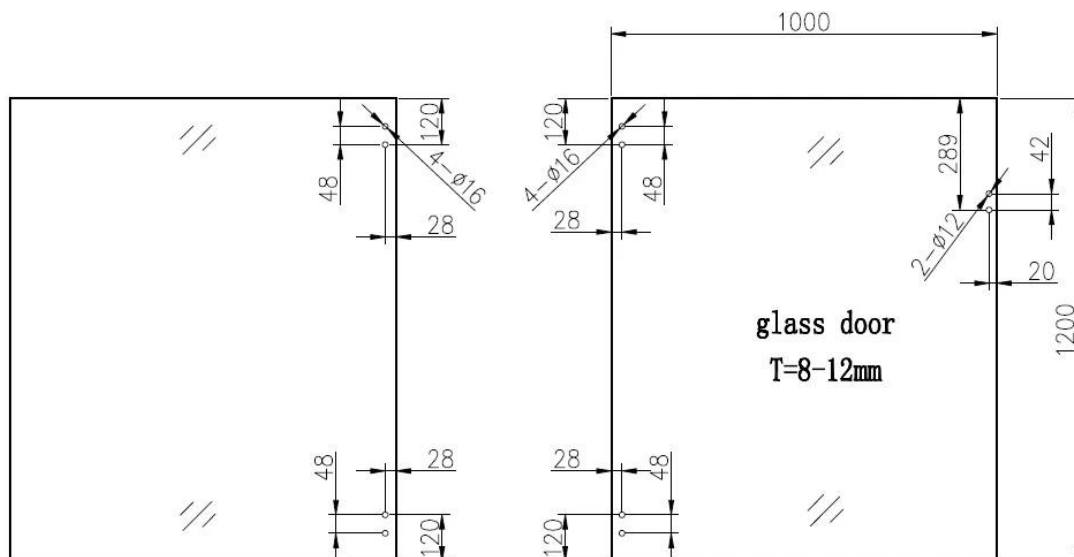
Vetro & nbsp; & nbsp; cancello & nbsp; gap & nbsp; 18mm, & nbsp; tute e nbsp; 8/  
10/12mm toughened glass gate, will fit onto 10/12mm fixed glass

1 & nbsp; di & nbsp; vetro & nbsp; alla vetro cerniera con 2 & nbsp; VITI & nbsp; GAP 42 mm

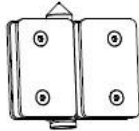
Pool & nbsp; cancello & nbsp; vetro & nbsp; pannello & nbsp; foro & nbsp; - 20mm & nbsp; in & nbsp; da & nbsp;  
& nbsp; vetro & nbsp; bordo, & nbsp; 42 millimetri & nbsp; parte.

Vetro & nbsp; & nbsp; cancello & nbsp; gap & nbsp; 18mm, & nbsp; tute e nbsp; 8/ 10/12mm & nbsp;  
temperato & nbsp; vetro & nbsp; cancello

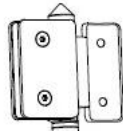
si prega di & nbsp; scaricare & nbsp; qui & nbsp; per & nbsp; & nbsp; disegno; tecnico & nbsp;



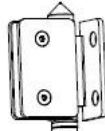
1. Glass-Glass hinge, Glass to Wall hinge and Glass to Round post hinge are suitable for 1000x1200mm glass gate 8-12mm thick .  
When you open the glass gate it will close automatically .
2. Our glass hinges are made by precision casting with stainless steel 316 material , satin and mirror finish optional .
3. Our hinges must be applied on tempered glass .



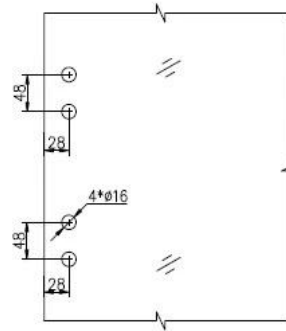
**Glass to Glass**



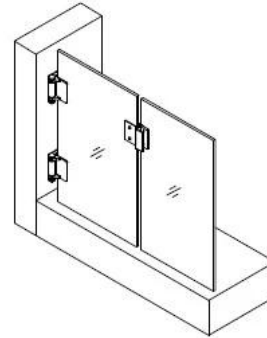
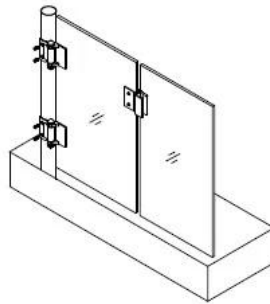
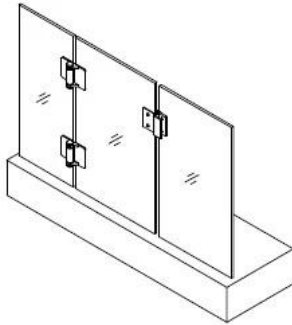
**Glass to Round post**



**Glass to Wall**



**Hole dimensions**



Per Vetro & Pool & Porta Cerniera & installazione, Si prega di vedere & sotto & vedio & link:

<https://www.youtube.com/watch?v=DKZIF0cAt1M>

Per Vetro & Pool & cancello cerniera Imballaggio, Si prega di sotto & imballaggio & foto:



