

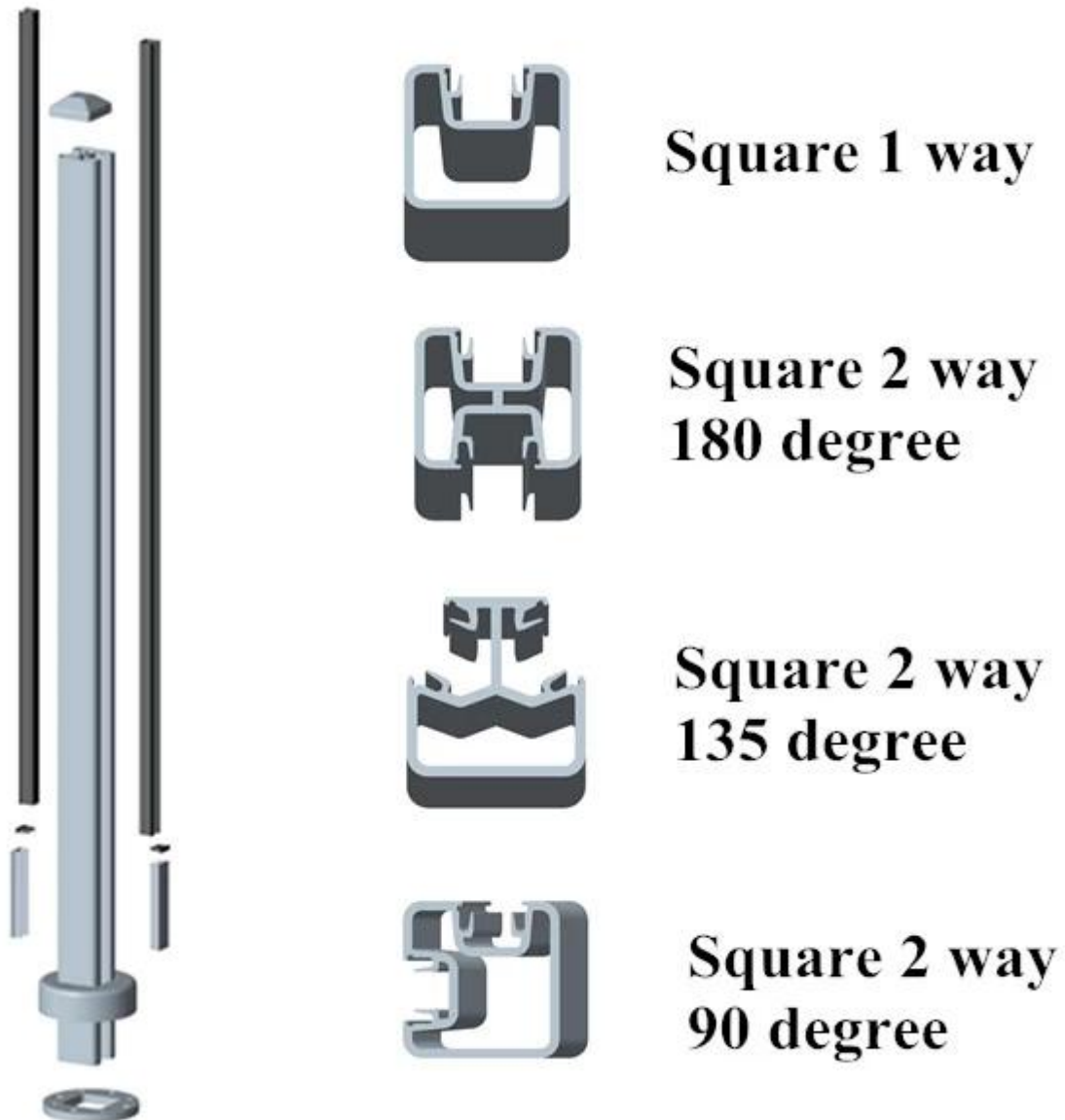
verniciato a polvere di alluminio a buon mercato balastra in vetro ringhiera del balcone

### 1. Le specifiche Palo in alluminio:

1. Materiale: Alluminio 6063 T5
2. Finitura: verniciatura a polvere di colore RAL.
3. Messaggio: 1265 millimetri alta o secondo il vostro requisito.
4. Per lo spessore del vetro: 10-12mm
5. Dimensioni: tipo quadrato: 50 x 50 x 3 mm e tipo rotondo: diametro 50 x 3 mm

### Palo in alluminio 2. Forma squadrata:

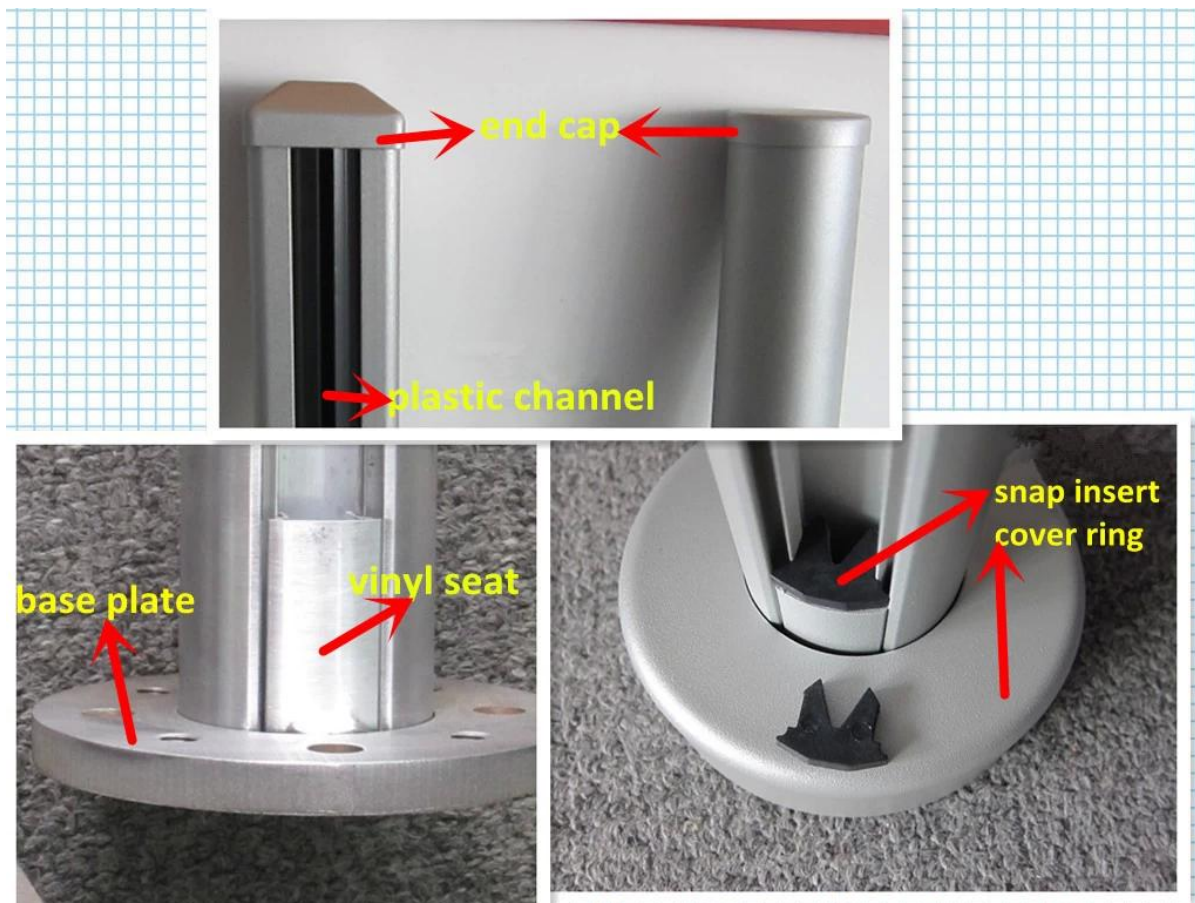
Diversi tipi di colonna in alluminio di forma quadrata a disposizione,









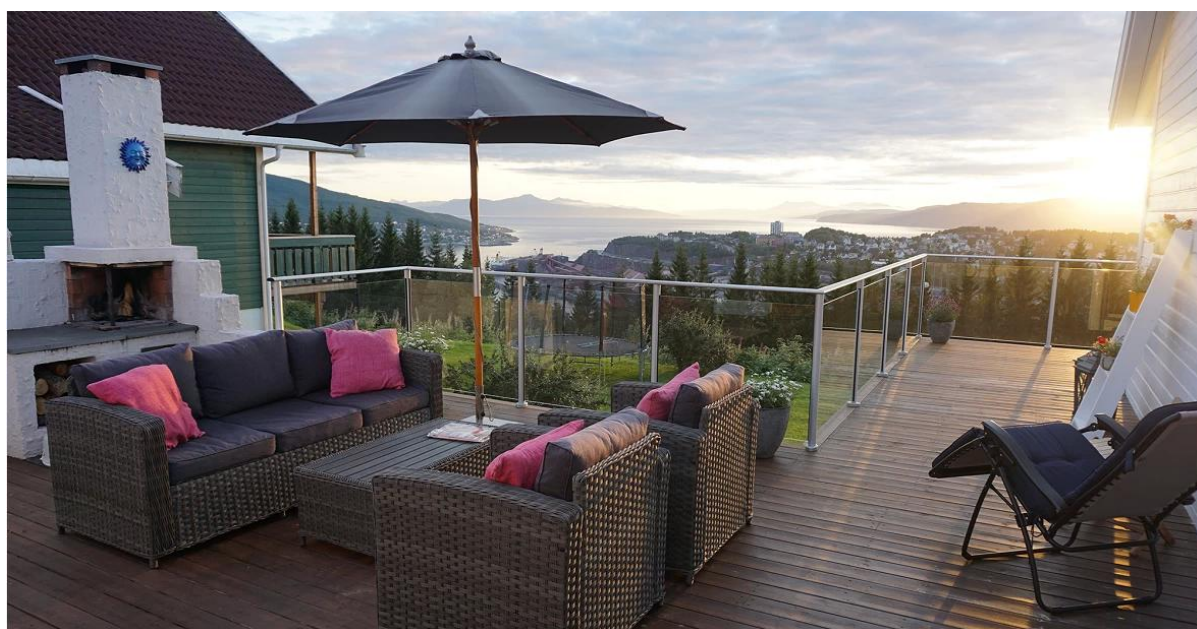


3. montaggio su palo di alluminio di forma quadrata laterale:





in alluminio a buon mercato rivestito in vetro ringhiera del balcone 4. polvere  
progetto balastra,





Grazie per la vostra visita. Qualsiasi interessato o necessità, si prega di contattare con me liberamente:



Joey Lan

**Shenzhen lancio Co., Ltd**

[www.launch-china.cn](http://www.launch-china.cn) [www.chinabalustrade.com](http://www.chinabalustrade.com)

E-mail: [sales02@launch-china.cn](mailto:sales02@launch-china.cn).

Skype: lancio-02. Ufficio: 86-755-86037559.

Aggiungere: B5-003, 5 / F-Block 3, Yilida costruzione, No.1092 Nanshan Road, distretto di Nanshan, Shenzhen, Cina. Codice postale 518054.