

Acciaio inossidabile 316 di alta qualità verniciato a polvere nero opaco aspetto moderno Cerniera per piscina da vetro a vetro regolabile a 180 gradi caricata a molla, da utilizzare per cancelli in vetro di 8-12 mm di spessore.

1) .Specifiche della cerniera per piscina in vetro a 180 ° caricata a molla-

Spessore del cancello della piscina	8mm 10mm 12mm
Materiale	Acciaio inossidabile 316
finire	satinato, specchio, nero opaco
Max. peso dell'anta	30kg
MOQ	1 paio = 2 pezzi

2). Foto della cerniera del cancello della piscina da vetro regolabile a 180 gradi-









3). Disegno del foro del cancello in vetro per cerniera e chiusura in vetro -

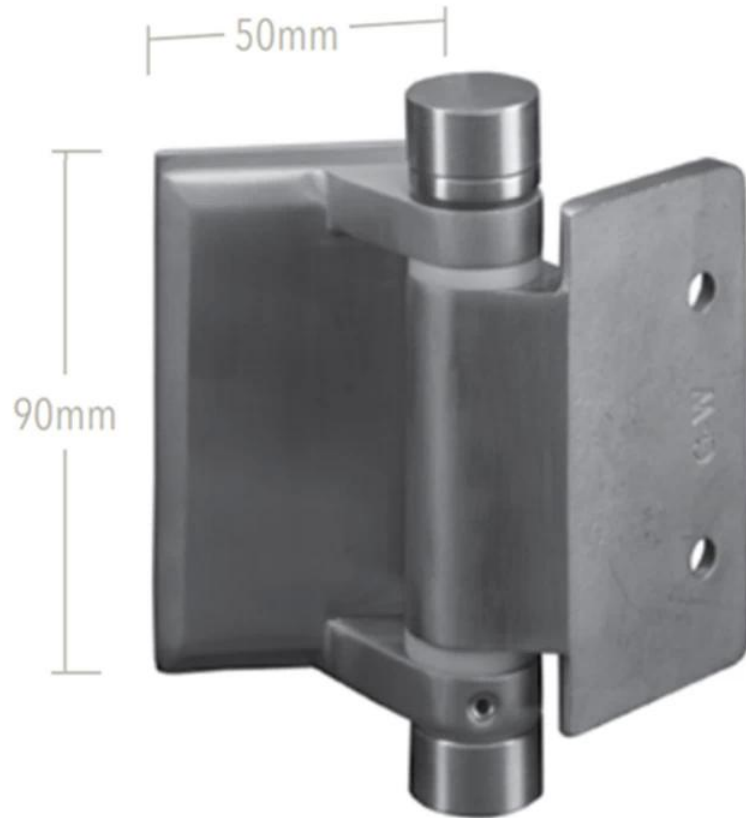
KEBIL 科比奥®



GLASS TO 42.4mm ROUND POST



GLASS TO WALL / SQUARE POST



5). Foto progetto recinzione piscina con cerniere in vetro -



