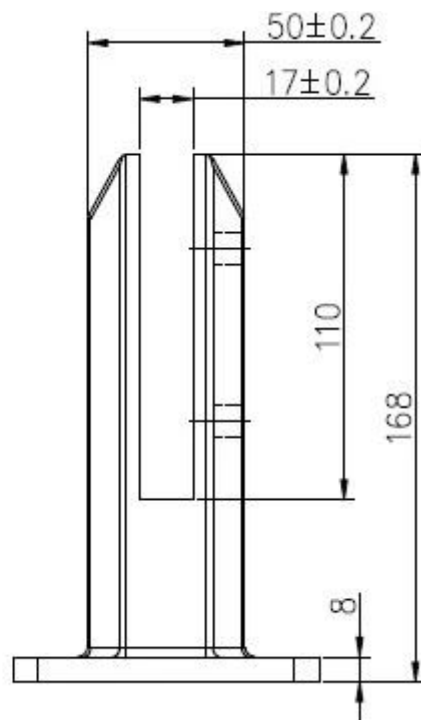
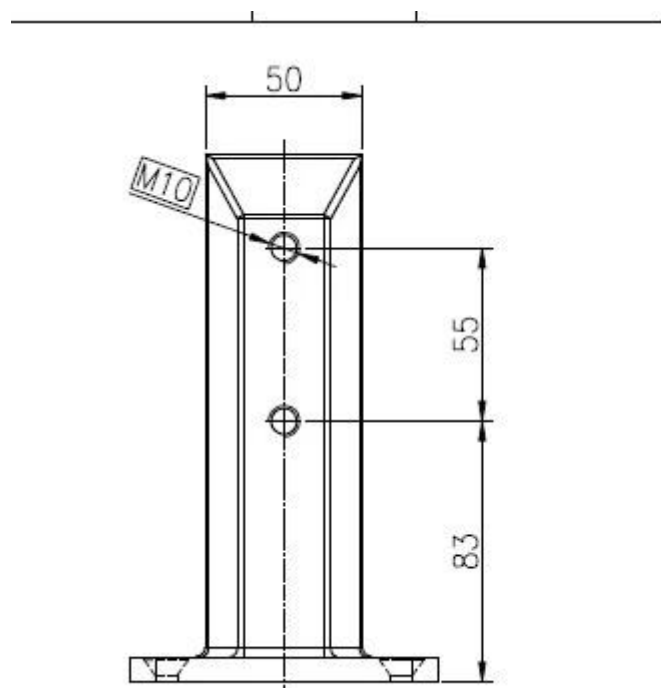


Acciaio inossidabile vetro piastra di base quadrata rubinetto

Informazioni dettagliate:

- Articolo no: SBM
- Formato: 50 * 168 millimetri
- Materiale: SS316 / 316L / duplex2205
- Finitura: mrror e raso
- Peso netto: 2,1 kg
- Lead time di produzione per ordine all'ingrosso: 30 giorni lavorativi
- Realizzato da fusione
- Applicazione: piscina vetro recinzione, balcone.
- Nessun fori richiedono nel pannello in vetro temperato
- Spessore vetro: 1/2 "



Shenzhen Launch Co.,Ltd



www.launch-china.cn

Shenzhen Launch Co.,Ltd



www.launch-china.cn

Tipi di rubinetto vetro

Piastra di base 1.round vetro zipolo

Shenzhen Launch Co.,Ltd



www.launch-china.cn

2.round nucleo di vetro trapano rubinetto

Piastra di base 3.square vetro zipolo

Nucleo 4.square vetro trapano rubinetto



Particolari dell'imballaggio:

1.10pcs / carton per perni piastra di base

2.12pcs / scatola per nucleo perni trapano

Shenzhen Launch Co.,Ltd



^o^email:sales03@launch-china.cn

Progetto spettacolo

Shenzhen Launch Co.,Ltd



^o^email:sales03@launch-china.cn

Shenzhen Launch Co.,Ltd



launch-china.en

^o^email:sales03@launch-china.cn

Shenzhen Launch Co.,Ltd



^o^email:sales03@launch-china.cn