

## acciaio inox 180 gradi morsetto di vetro dritto per ringhiera in vetro scale

Materiale: acciaio inossidabile 304/316

Per lo spessore del vetro: 8-12mm

Dimensioni: 80x35mm o il formato su misura;

Spessore: 5mm;

Bullone Medio: M6 o M8;

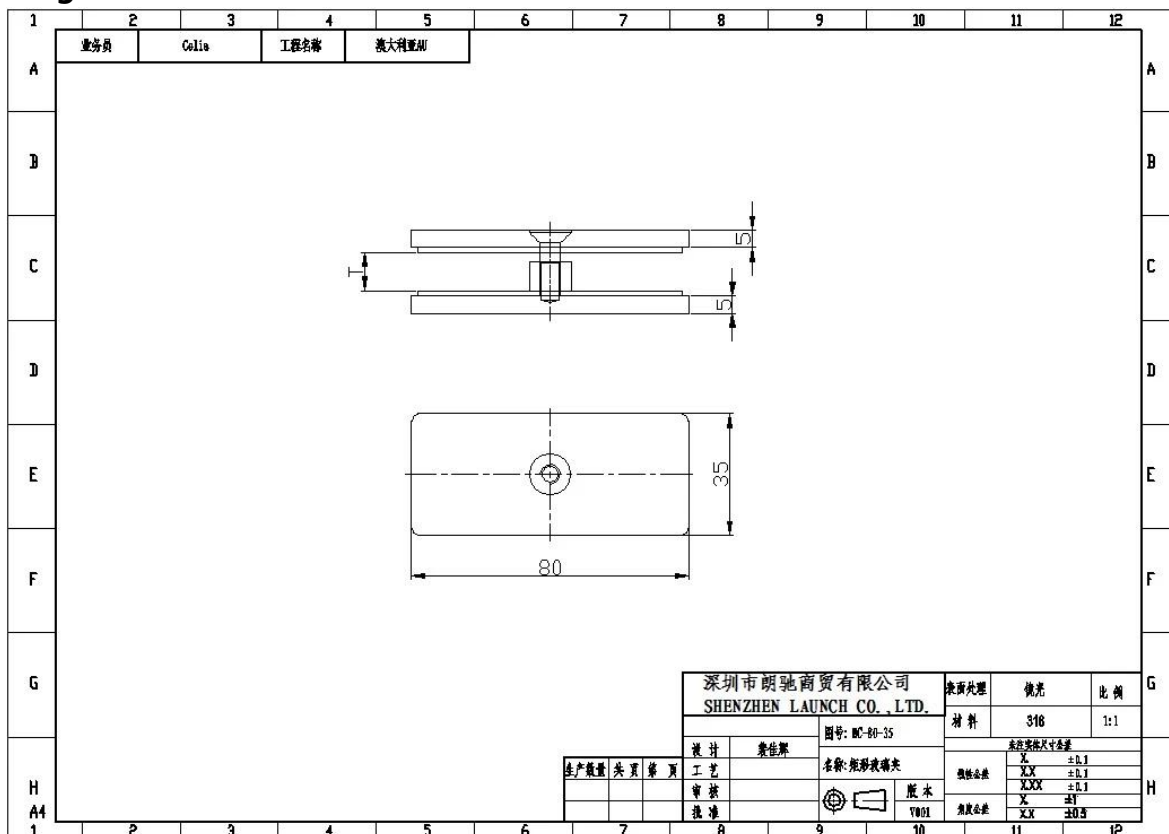
Trattamento di superficie: lucidata a specchio;



raso spazzolato



## disegno Dimensione:



BC-80 \* 35 viene utilizzato tra il pannello 2 di vetro, per realizzare una connessione di loro. Più stabile e più sicuro;

Si prega di vedere il progetto come di seguito:

ringhiera in vetro Scala con staffa di stallo **SF-50**

[http://www.chinabalustrade.com/products/frameless-glass-rail-system-stainless-steel-standoff-brackets-for-stairs-and-balconies.html#.VzCd\\_Pn7w2g](http://www.chinabalustrade.com/products/frameless-glass-rail-system-stainless-steel-standoff-brackets-for-stairs-and-balconies.html#.VzCd_Pn7w2g)



Visione d'insieme



Questo morsetto di vetro è ampiamente usato in balaustra di vetro senza cornice particolare per la scala, ponte, balcone e così via, non solo commerciale, ma anche del progetto nazionale.

Grazie per la tua vista, eventuali needs o domanda, il contatto con me liberamente:

Contatto: Joey Lan

E-mail: [sales02@launch-china.cn](mailto:sales02@launch-china.cn).

Skype: lancio-02. Mob / wechat / WhatsApp: 86-18707054903.