

Acciaio inossidabile rotondo vetro piastra di base rubinetto non è solo popolare ma anche economico per la recinzione di vetro frameless. È stato progettato per soddisfare 10-13.52mm temperato pannello di vetro.

Specifiche tecniche:

316,316L acciaio -Stainless, duplex 2205

-satin o lucidato a specchio

-per 10-13.52mm vetro temperato

- Base rotonda piatto rubinetto

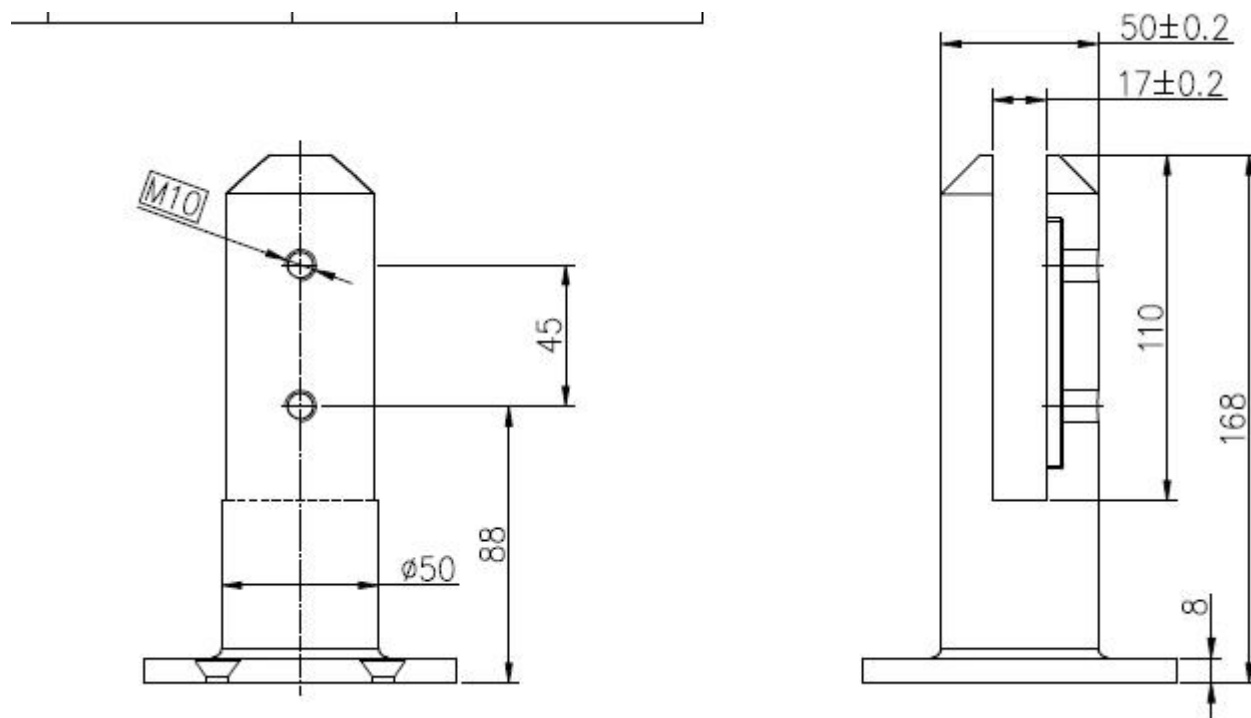
Standard di -AS / NZS

-dia50mm * altezza 168 millimetri copertina anello + 100 * 100mm vestito

Peso: 1,7 kg

-Fitting Inclusi: copertura, viti, guarnizioni in gomma

-Applicazione: 2 perni supportano 1 pannello di vetro



Diversi modelli di rubinetto disponibile:

- Piastra di base quadrato rubinetto SBM

Piastra di base -Round rubinetto RBM

Nucleo -Square trapano rubinetto SCM

Nucleo -Round trapano rubinetto RCM

-Square Carota codolo con lunghezza aggiunta SCM-1

-Round Carota codolo con lunghezza aggiunta RCM -1

Esposizione del prodotto:

Shenzhen Launch Co.,Ltd



www.launch-china.cn

Shenzhen Launch Co.,Ltd



^o^email:sales03@launch-china.cn

Shenzhen Launch Co.,Ltd



www.launch-china.cn

Shenzhen Launch Co.,Ltd



www.launch-china.cn

Shenzhen Launch Co.,Ltd



^o^email:sales03@launch-china.cn

Particolari dell'imballaggio:

Bag PE espanso + piccola scatola bianca + scatola

10 o 12 perni in una scatola