

fascette clip balastra posta in vetro fermavetro in acciaio inox

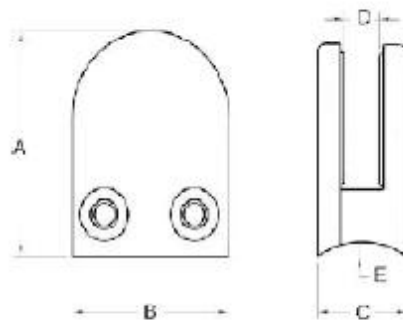
clip balastra posta in vetro in vetro acciaio inox tenuta morsetti specifica:

- Materiale: Acciaio inossidabile 304/316;
- Per lo spessore del vetro: 8-12mm;
- Finitura: satinato o lucidato a specchio.
- Modello no .: G102, G103, G104, G105 e G106, ecc.

1. Forma rotonda in acciaio inossidabile lista clip di vetro:

<http://www.chinabalustrade.com>

Material	Stainless steel 304/ 316
Finish	Satin / mirror polished
For glass thickness	6mm -13.52mm

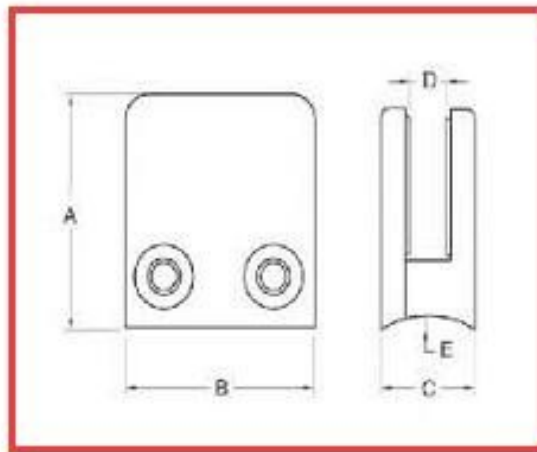


Model No.	A	B	C	D	E
G103	50	40	22	8	0
G104	50	40	26	12	0
G105	55	45	28	14	0
G103R	52	40	22	8	R-21.5
G104R	52	40	26	12	R-21.5
G105R	58	45	28	14	R-25.4





[2. forma quadrata in acciaio inox lista clip di vetro:
javascript: void \(0\); / ** 1.465.199,197806 millions /](#)



For glass thickness: 8-10mm

Model No.	A	B	C	D	E
G102	44	44	25	11	0
G102R	46	44	25	11	R-21.5



3. angolo di 90 gradi clin di vetro in acciaio inox:
[javascript: void \(0\); / * * 1.464.254,509961 millions /](http://www.1.464.254.509961.millions/)



4. 180 gradi clip di vetro acciaio inox mezzo:



Grazie per la vostra visita, qualsiasi interesse o necessità, si prega di contattare gentilmente con me liberamente:

Joey Lan

Shenzhen lancio Co., Ltd

www.launch-china.com www.chinabalustrade.com

E-mail: sales02@launch-china.cn.

Skype: lancio-02. Ufficio: 86-755-86037559.

Aggiungere: B5-003, 5 / F-Block 3, Yilida costruzione, No.1092 Nanshan Road, distretto di Nanshan, Shenzhen, Cina. Codice postale 518054.