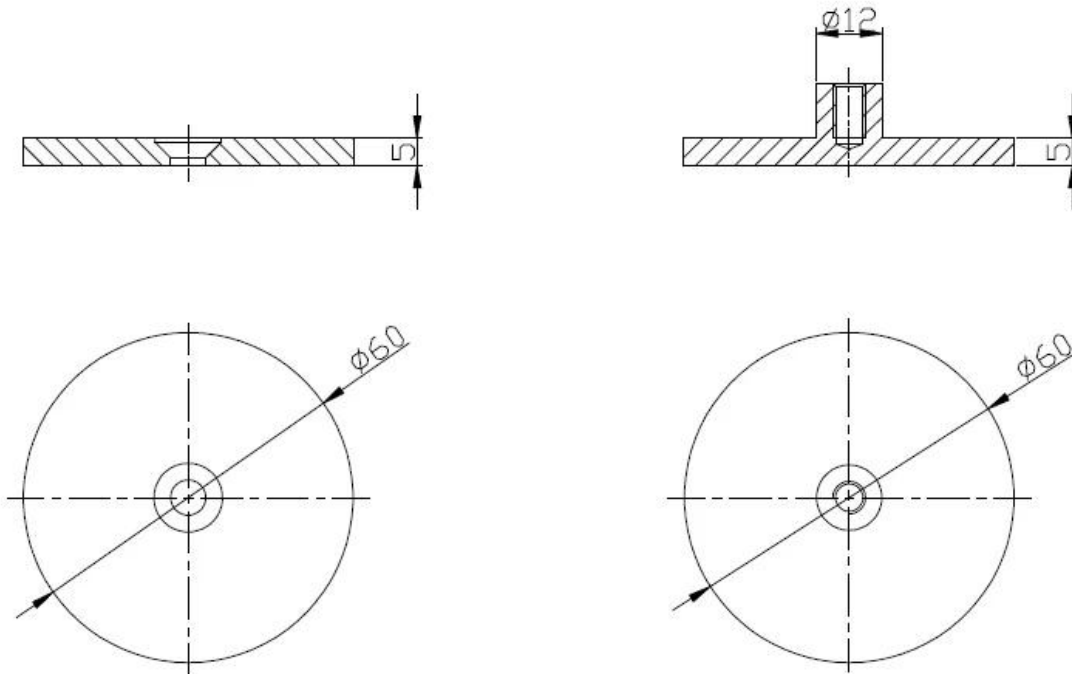


Modello BC-50 morsetto clip di vetro è utilizzato nel mezzo di due pannelli di vetro, rende la recinzione di vetro o balaustra molto più forte.

È possibile regolare la sola vite nel mezzo quando l'installazione.

Si prega di vedere sotto il disegno dimensionale:





BC-50

BC-50

pannello in vetro ampiamente utilizzato morsetto morsetto D con la schiena
piatta fissata al muro

morsetti balustrading vetro in acciaio inox per palo tondo o tubo

morsetti di ringhiera in vetro acciaio inox per palo quadrato o parete

fascetta tubo di acciaio inox, ringhiera del balcone / terrazzo / scala, sia
all'interno che all'esterno

corrimano in acciaio inox raccordo, D morsetto di vetro, schiena piatta e
indietro turno, di alta qualità

corrimano in vetro, balastra di vetro, morsetto di vetro non standard, di
alta qualità

