

acciaio fune d'acciaio ringhiera delle scale, cavo ringhiera, tendicavo

1. cavo in acciaio inox descrizioni tenditore:

Materiale: acciaio inossidabile 304 o 316

Per diametro del cavo: 3/4/5 / 6mm

Modello no .: T803, T804, T807A, T809

1). **T803** tendicavo (per diametro [3-5mm](#) cavo).

KEBIL 科比奥®





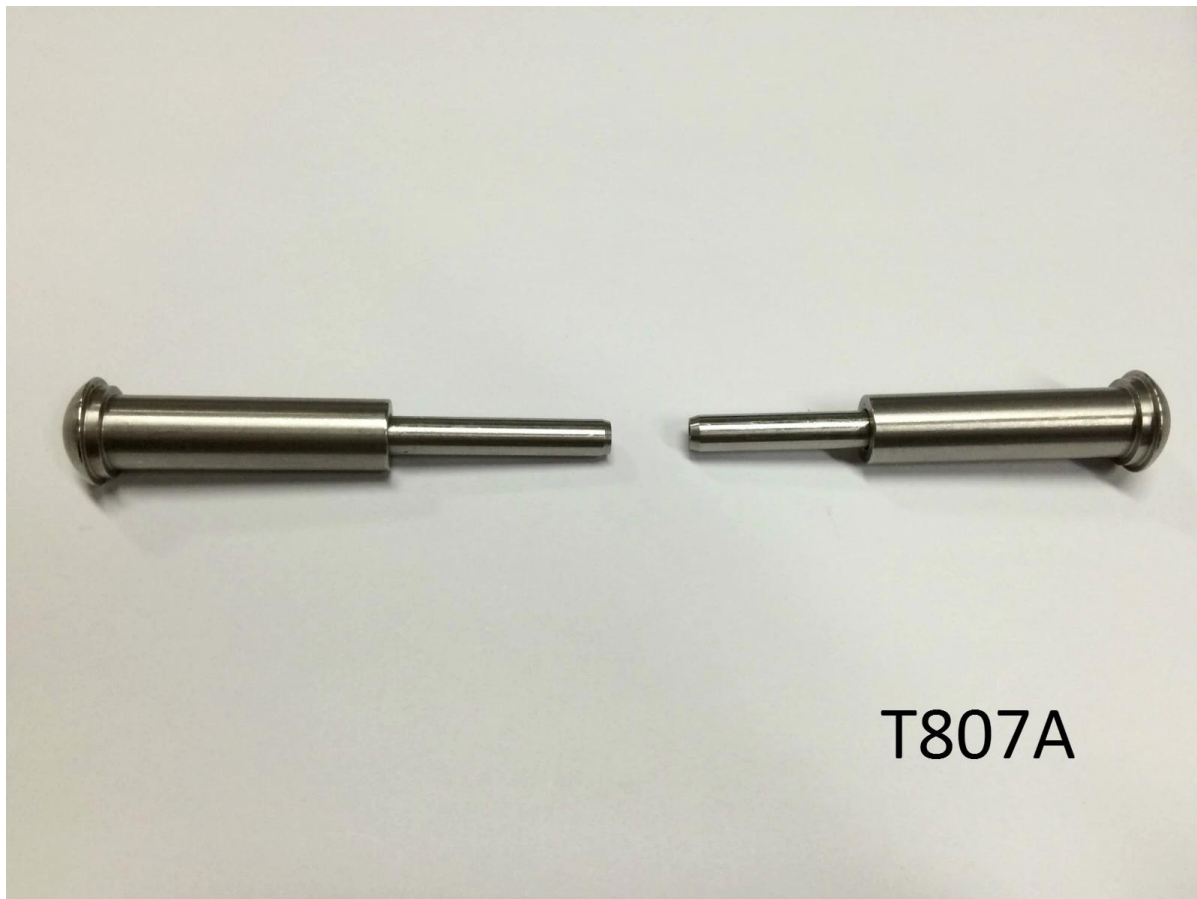
2). **T804** tendicavo (per diametro [4-6mm](#) cavo).



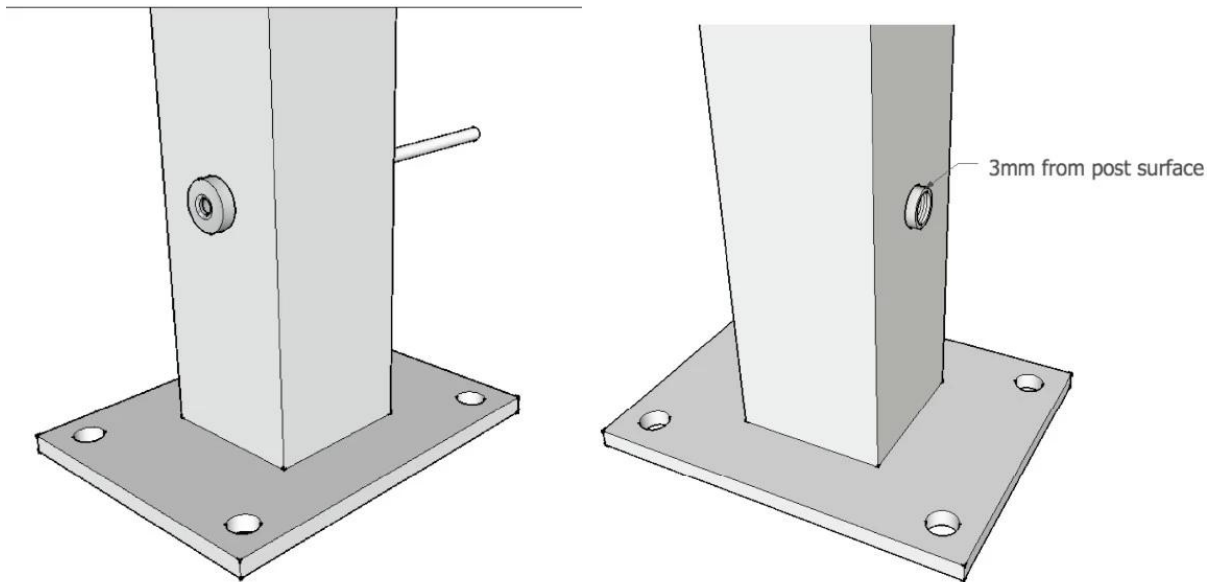
T804



3.) **T807A** tendicavo (per diametro [3-4mm](#) cavo).



T807A installazione del cavo tenditore FYI,



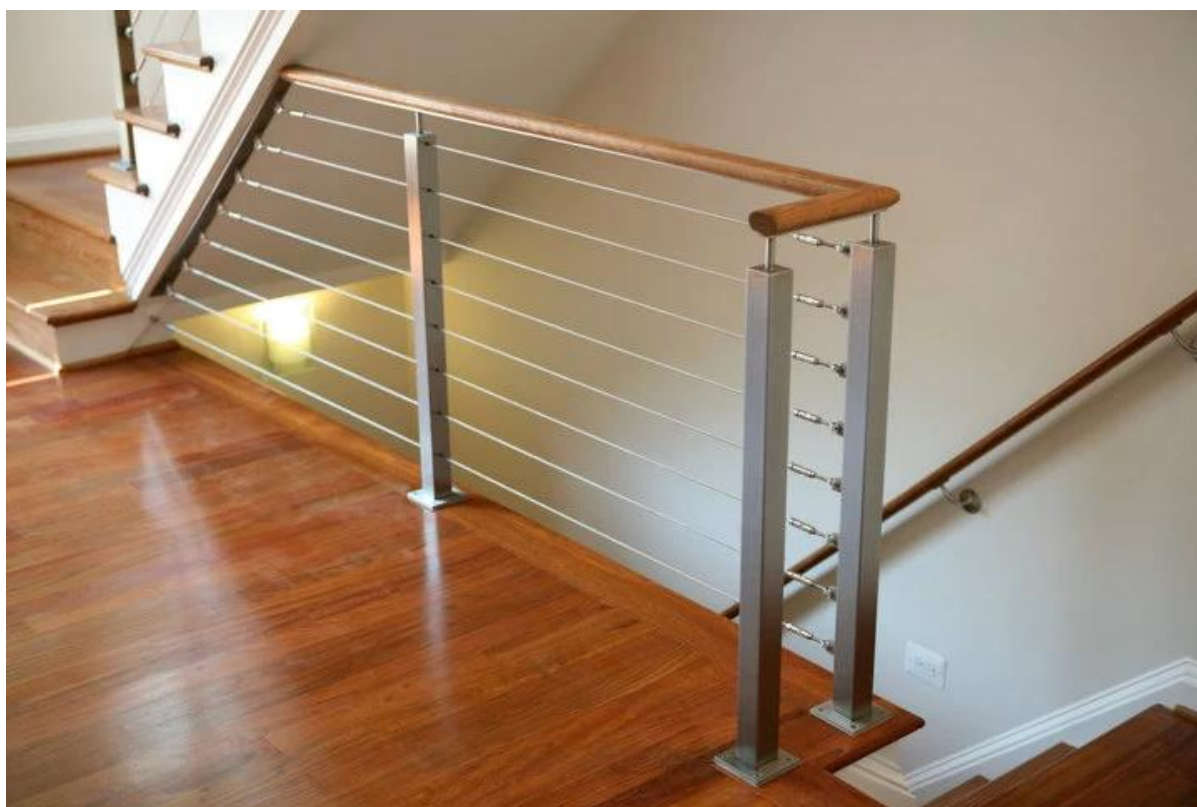
4). **T809** tendicavo (per diametro [4-6mm](#) cavo).





2 Acciaio inossidabile corda scala & ringhiera progetto, si prega di fare riferimento a:

[javascript: void \(0\); / * * 1.479.785,624035 millions /](mailto:1.479.785,624035@millions.com)





Grazie per la vostra visita, qualsiasi interessato, si prega di contattare me liberamente:

E-mail: sales02@launch-china.cn . Skype: [lanciare-02](#) .