

situazione di stallo in acciaio inox per ringhiera in vetro scale

materiale: acciaio inox 304/316

finitura: raso o MirroR lucido

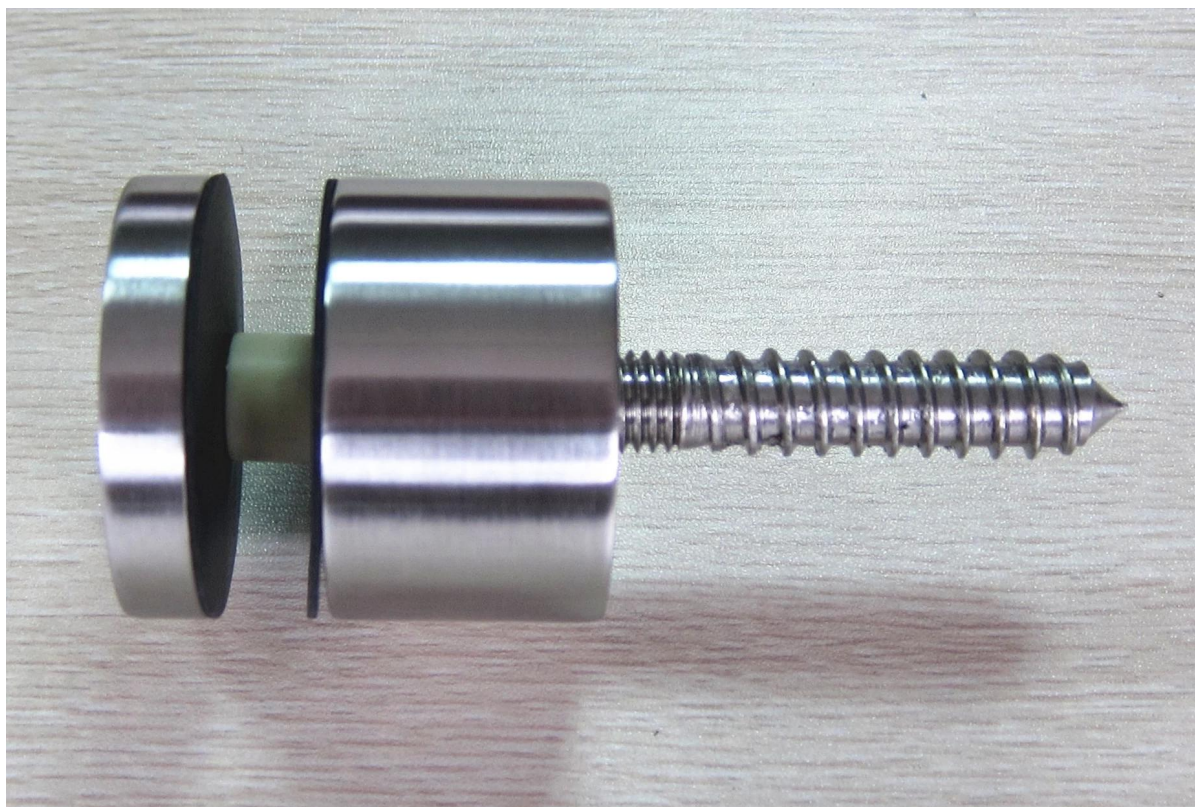
Modello no .: SF-30

dimensione: 30 * cap 10mm, 30 * corpo 25mm, M8 * 100 bullone,
guarnizione in gomma siliconica incluso



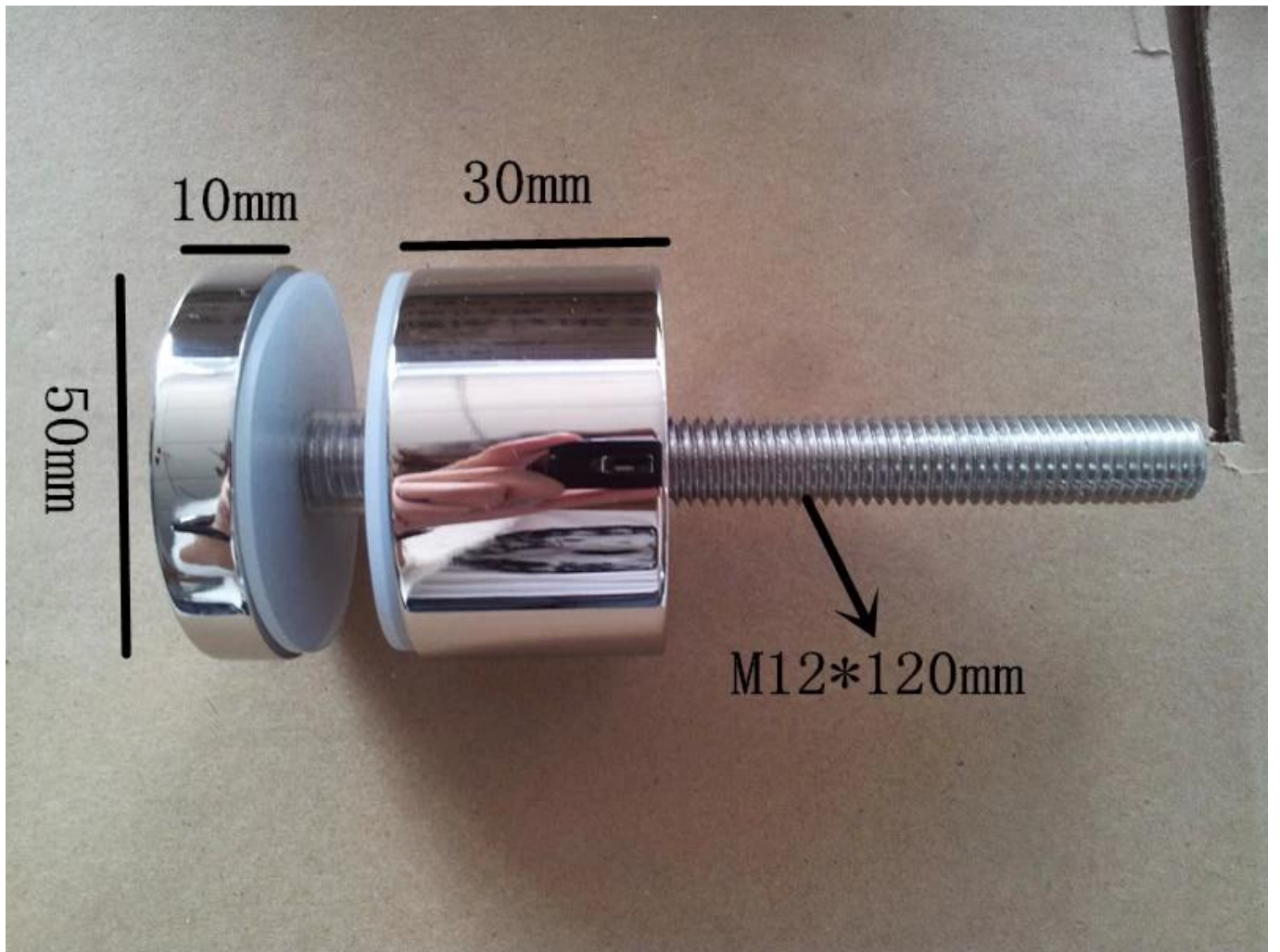
SF-30

vite di legno



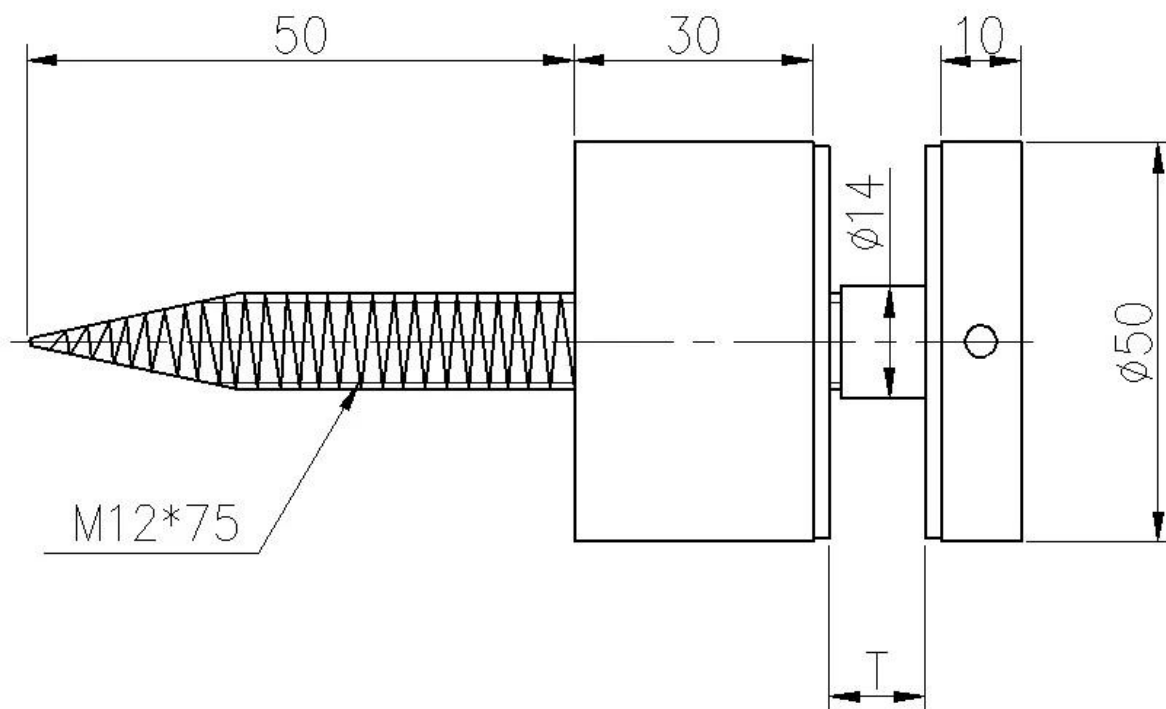
Modello no .: SF-50

formato: 50 * cap 10mm, 50 * 30mm corpo, M12 * 120 bullone,
guarnizione in gomma siliconica incluso



vite di legno





Modello no .: SF-50T

formato: 50 * cap 10mm, 50 * 30mm corpo, guarnizione in gomma
siliconica incluso

Montaggio dimensione platr: 200 * 100 * 10mm



SF-50T





Se avete qualche domanda sui nostri prodotti, si prega di visitare il nostro [homepage](#) o contattarmi per ulteriori dettagli.

Indirizzo e-mail: sales03@launch-china.cn