

Sistema di acciaio filo di acciaio corda tenditore cavo ringhiera

acciaio inox 1. Descrizione fune tenditore:

Materiale: acciaio inossidabile 304 o 316

Per diametro del cavo: 3/4/5 / 6mm

Posizione: balcone, ponte, scala ecc

Modello no .: T801, T803, T804, T807A, T809

2. Modello differente acciaio inox lista fune tenditore.

1). T801 cavo tenditore



2). T803 cavo tenditore



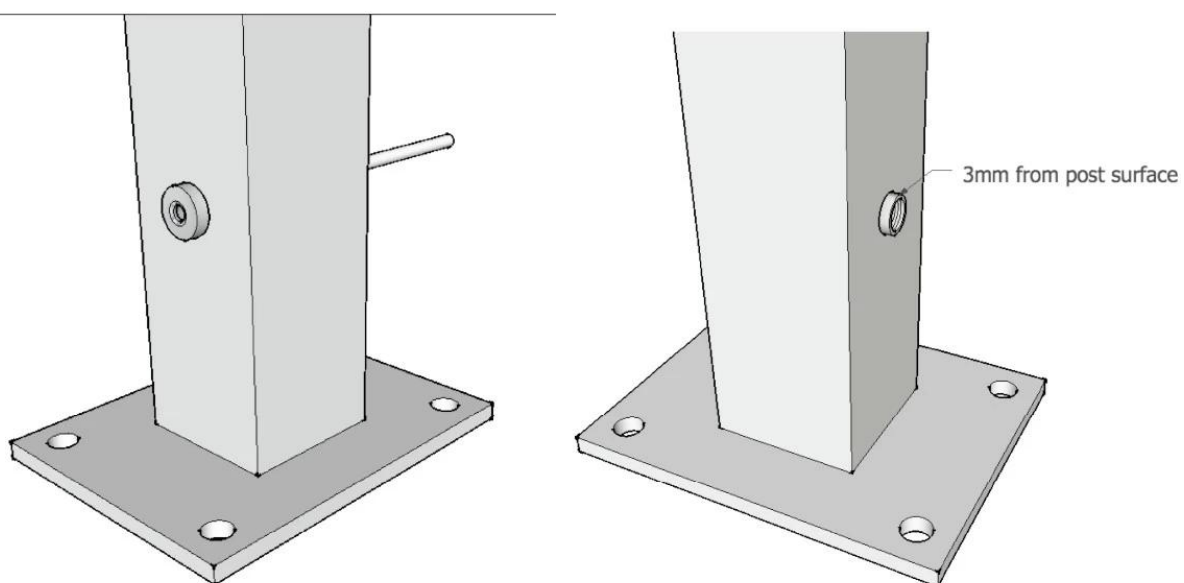
3). T804 cavo tenditore



4.) tenditore cavo T807A



T807A installazione del cavo tenditore FYI,



5). T809 cavo tenditore



3. progetto di ringhiera cavo per il vostro riferimento,



Grazie per la vostra visita, ogni interessato o necessità, si prega di contattare me liberamente:

Contatto: Joey Lan

Skype: lancio-02.

E-mail: sales02@launch-china.cn.