

lancio Shenzhen produce acciaio inox 316 bullone stallo vetro solido sia in legno di montaggio e montare concreto.

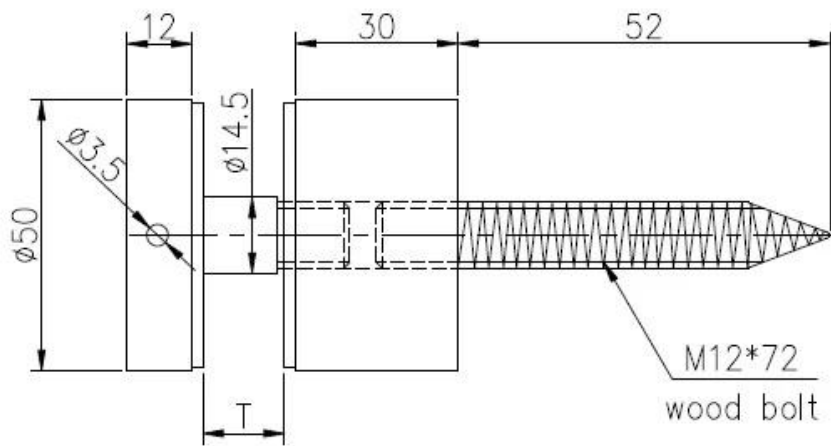
Di seguito è riportato specifiche per il legno montaggio bullone vetro situazione di stallo.

1. Materiale 316 acciaio inox antiruggine
2. finitura spazzolata di facile manutenzione
3. diametro di 50mm
4. 50 * 12 millimetri tappo
5. 50 * 30 millimetri corpo
6. M12 vite * 72 in legno

Foto per il legno montaggio stallo vetro



disegno per wood montare bullone di stallo



深圳市朗馳商賈有限公司 SHENZHEN LAUNCH CO., LTD.				Surface treatment		Proport:
Design	Jacky	Drawing NO: SF-68		Material		1:1
Check		Name: Standoff		No note of entity size tolerance		
Craft				Linear tolerance	X	±0.1
					XX	±0.1
Quantity	Total	Page	Audit	Revision	XXX	±0.1
					X	±1°
					XX	±0.5°
				V001		

foto progetto.

ringhiera del balcone progetta di montaggio in legno bullone cristallo 12mm situazione di stallo in acciaio inox 316



montaggio piscina in legno recinzione dell'area
bullone cristallo 12mm situazione di stallo in
acciaio inox 316



montaggio in legno ringhiera in vetro Scala
bullone cristallo 12mm situazione di stallo in
acciaio inox 316



Abbiamo anche il supporto di stallo vetro
cemento, si prega di consultare qui sotto e fare
clic su Apri per maggiori dettagli.



SF-50

E

situazione di stallo con piastra di base 100 * 200mm, il design molto stabile



SF-50 T