

# 1/8 "kabel 316 roestvrij staal kabel railing kits hand swage schroefdraaddraadspanning einde fittingen kabelbeweging hardware

## Specificaties:

productnaam	1/8 "kabel 316 roestvrij staal kabel railing kits hand swage schroefdraaddraadspanning einde fittingen kabelbeweging hardware
Materiaal	Roestvrij staal 304/316
Finish	Spiegel gepolijst of satijn geborsteld
Voor kabeldiameter	3 mm (1/8 ") of 5 mm (3/16")
Netto gewicht	46 g / stuk
Hydraulische crimper	Ja, hydraulische crimper vereist om de kabel vast te draaien
Kabelspanner installatie	Staal of roestvrijstalen post
Fabrikant	CNC-bewerking (hoge kwaliteit)
Kabelspanningsveiligheidsverpakking	(1) Bubble Bag - Doos - Karton (2) volgens de eisen van de klant.
Kabelspanningsaanvraag	Binnen- en buitenbalkon / terras / trappen / terras Kabeltraliewerkontwerpen
Moq	Eén paar (2 stuks)
Steekproef	Beschikbaar
Fabrieksinspectie	Aanvaardbaar
OEM & ODM Service	Aanvaardbaar



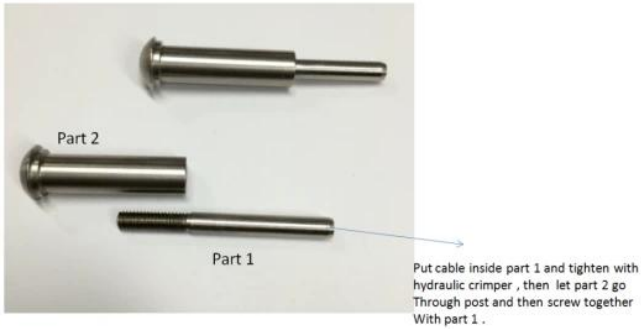
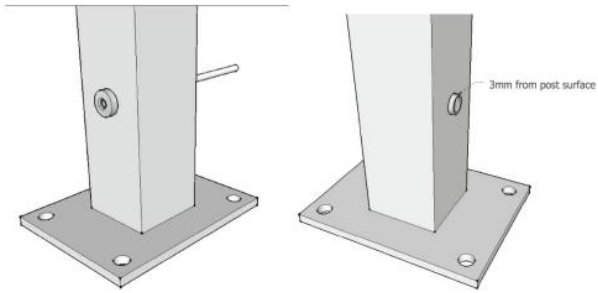






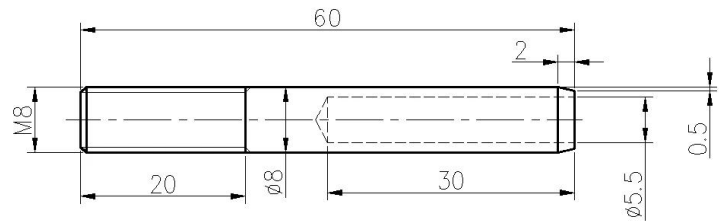
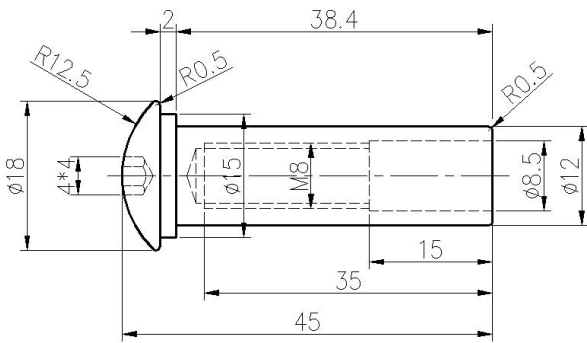
**Installatie:**

# Cable fitting T807A installtion



Hydraulic Crimper

## Technische tekening:



## ProjectFoto's:





**Type 316 roestvrij staal heeft de beste corrosieweerstand bij standaard roestvrij staal. Het is bestand tegen pitting en corrosie door de meeste chemicaliën en is bijzonder bestand tegen zoutwatercorrosie.**

Deze kunnen worden gebruikt voor verschillende toepassingen. Zeilboten en jachten, kabelbanen en voor schaduwzeilen.

- 1) Materiaal: roestvrij staal 316 of roestvrij staal 304
- 2) Oppervlakteafwerking: hoog gepolijst of satijn geborsteld
- 3) Standaard: metrisch en UNF
- 4) Klantontwerp: ons ervaren ingenieursteam kan de producten en productie ontwikkeld in overeenstemming met monsters, tekeningen of alleen ideeën
- 5) Levering: over zee, per lucht of door express-service
- 6) Prijs termijn: FOB of CIF

- 7) Maten: van 3 mm tot 6 mm of volgens uw verzoeken
- 8) Type: Swited Countersunk Head End, Swowed Flathead End en Swinged Domehead End
- 9) Verpakking: schone polyzakken en dozen en pallets of per verzoeken
- 10) Voor meer SWAGE-regelaar, stuur ons dan een e-mail voor de volledige catalogus

**Neem contact met ons op voor meer informatie:**

**HP / WhatsApp / Wechat: +8613686807796**

**E-mail: [sales03@launch-china.cn](mailto:sales03@launch-china.cn)**