

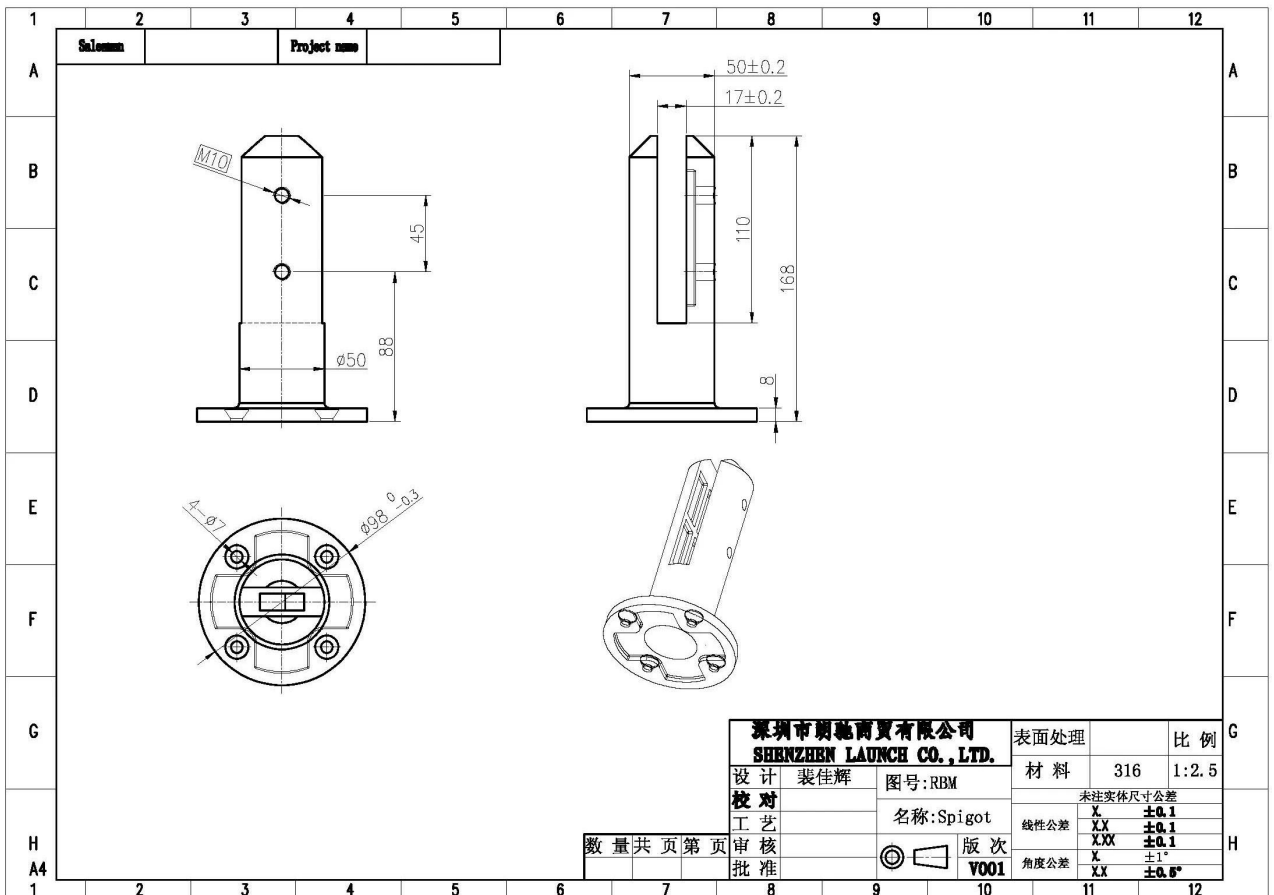
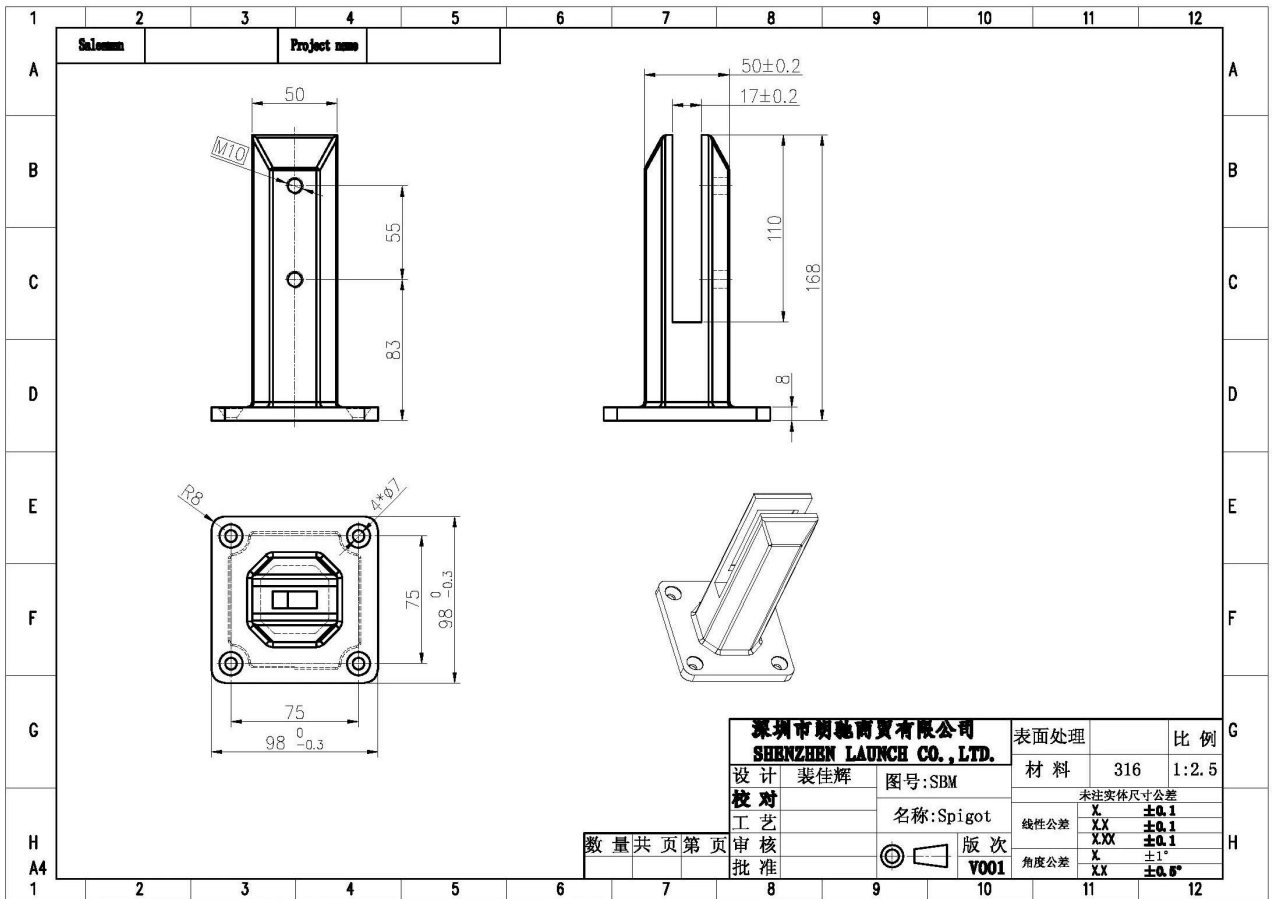
12mm frameuze Glas Post zwikje voor Glas traliewerk

Productomschrijving

Product Name	12 mm frameuze glazen paal voor glazen balustrade
Materiaal	Duplex 2205 / roestvrij staal 316
Standaard	Australische standaard AS 1926.1-2012 : Veiligheidsdrempels voor zwembaden
Installatie	4 x 11 mm verzonken gaten voor houtschroef of verzonken boutmontage
Af hebben	Spiegel gepolijst / satijn geborsteld
Voor Glass Thickness	8-13.52mm (GEEN gat vereist in glas)
Hoogte	168mm
Groote basisdeksel	100x100mm voor vierkant, diameter 100mm voor rond
Montage	Oppervlakte- / vloerbevestiging
Fabricage methode	Gieten (hoge kwaliteit)
Details over de verpakking	1) Een stuk in een zak met bellen, vervolgens in een witte doos 2) 12 stuks in een kartonverpakking van 365x330x230mm 3) Verpakking als eisen van klanten
Toepassing	Zwembad hek / balkon / dek / trappen glazen balustrade
Fabrieksinspectie	Beschikbaar
Sruim	Beschikbaar
MOQ	10 stuks. Kon vanaf uw baan opdracht geven tot eis.
OEM & ODM Service	Beschikbaar

Glazen pui Fence Spigot Destails

1) 12 mm frameuze glazen paal voor glazen railingtechnische tekening



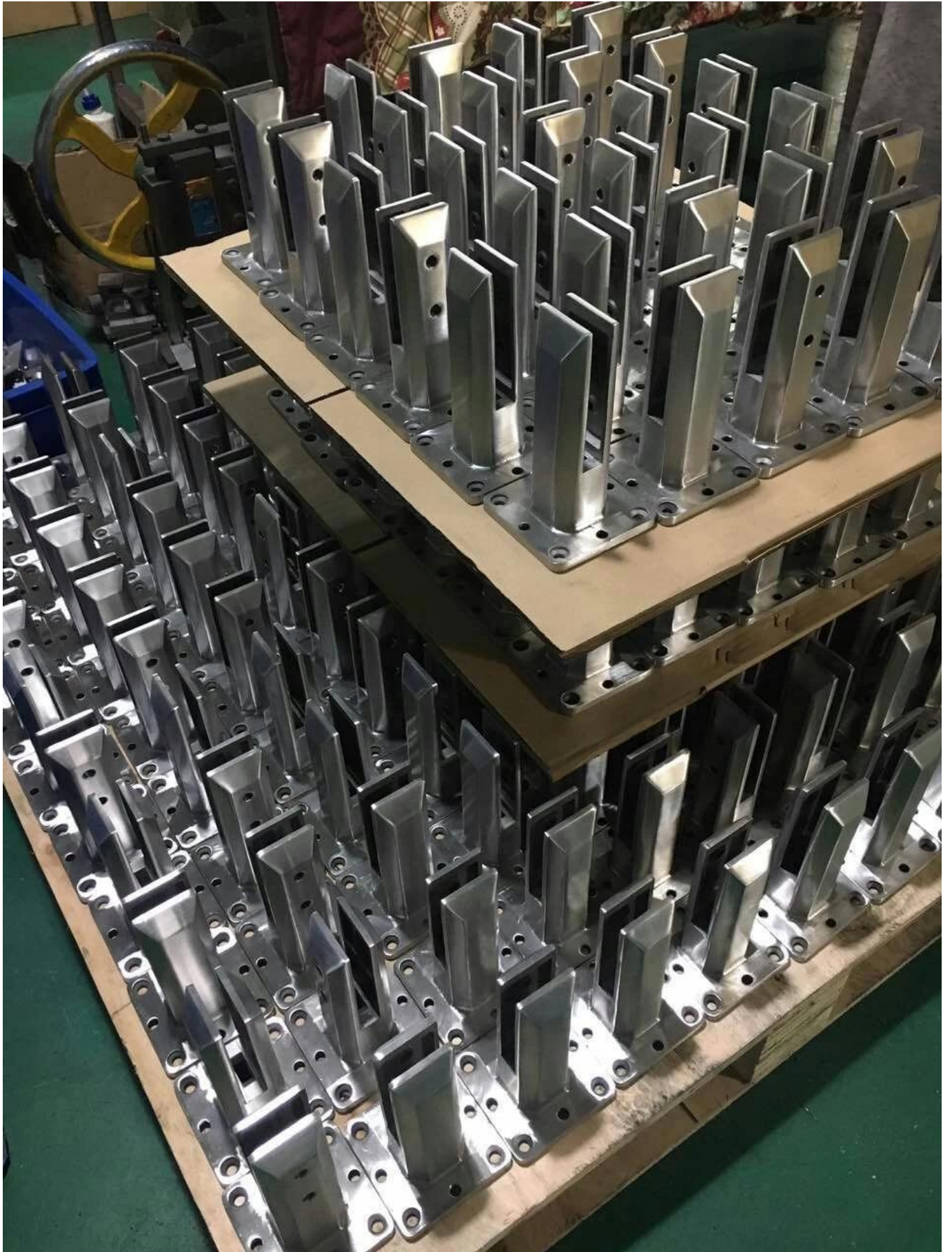
2) Foto's van Frameless Glass Post Spigot



RBM



SBM





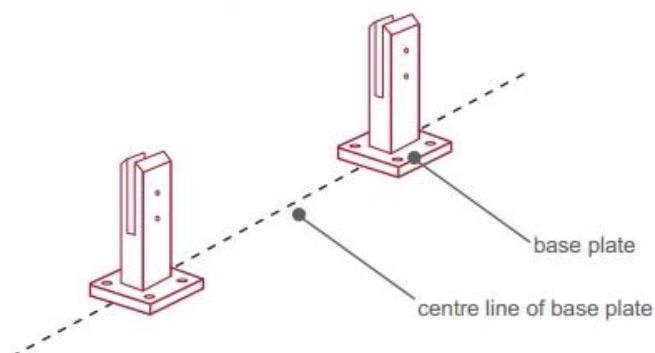
3) Installatiehandleiding voor beglazing van glazen zwembadhek



fixing method: base plate spigots

Mark out the centre line of proposed glass fence with a chalk line. Determine clamp location based on a sheet size (recommendation on pages 1 & 2). Use base plate as a template to mark out the hole positions and drill holes to suit.

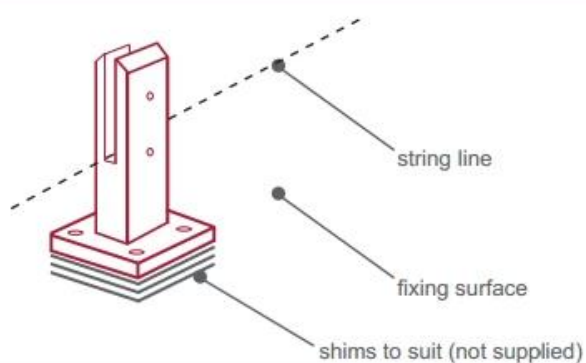
Note: Do not exceed 100mm gaps between glass panels. Optimum gap is 40mm to 60mm



Now the base plated spigots can be fitted to the floor and plumbed via shims (not supplied) under the base plates. Be sure to tighten firmly as the smallest of movement at the base plate will result in noticeable movement at the bottom of the glass fence.

Tip: By setting the two outer spigots of your total span, a string line can be run in the 'throat' of the spigots, giving correct height for all spigots in between

Note: Do not exceed 100mm gap from the fixing surface to the bottom of the glass



When all spigots are installed, slip domical cover the top of the spigot to hide fixings. It will be necessary to turn the adjustment screws on the spigot face all the way in to allow cover to pass over

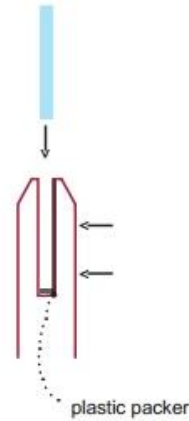
Note: Same installation method applies to round base plate spigot



The glass is then installed to the spigots.
Place plastic packers between glass & spigot, at no stage should glass touch the metal

How adjustability works:

1. Place glass in spigot
2. Fix/ tension glass both sides with allen key



Frameless Glass Post Spig Safety Packaging

1. Een stuk in een zak met bellen, vervolgens in een witte doos.
12 stuks in een kartonnen doos van 365x330x230mm.
2. Verpakking als customers 'requirements.



**Frameloze Glass Post Spigot-
projecten**







FAQ

1. welk materiaal heb je?

SS304, SS316, SS316L, duplex 2205, ect.

2. Kunt u mij uw volledige prijslijst sturen?

Sorry, omdat de prijs betrekking heeft op vele factoren, zoals hoeveelheid, materiaaltype, oppervlaktebehandeling, enzovoort, zullen we u een exacte offerte aanbieden nadat we uw gedetailleerde vereisten hebben bevestigd.

3. Do u OEM & amp aanbieden; ODM service?

Ja, we kunnen de producten maken volgens uw technische tekeningen of monsters. Wij zijn professioneel in het gieten van investeringen, spuitgieten, stampen, CNC-bewerking, enz.

4. Wat voor soort betaling accepteert u?

T / T, L / C, PayPal, West Union, etc.

5. Wat is uw betalingstermijn?

T / T (30/70) of L / C op zicht.

6. Wat is uw levertijd?

Binnen 5 werkdagen voor hot-sale items. 15-25 werkdagen voor badorders.

7. Do u biedt de naverkoopdienst?

Uiteraard, na het kopen van onze producten, zullen wij u binnen 24 uur een antwoord bezorgen.

Contact

Alle vragen of vragen, laat een bericht achter. Neem zo snel mogelijk contact met u op!

Voor een dringende aanvraag kunt u hieronder contact opnemen:

Contact: Eve Chow

E-mail: sales03@launch-china.cn

Mob / WhatsApp / WeChat: + 86-15907334556