

Glas vaststelling impasse beugel kan worden gebruikt om glazen panelen te houden, en vastgeschroefd in betonnen muur of houten wanden (indien op te lossen in hout, we hoeven alleen maar de concrete schroef aan hout schroeven te vervangen).

Shenzhen lancering biedt goedkope prijs en hoge kwaliteit impasse beugel voor glas bevestigingen.

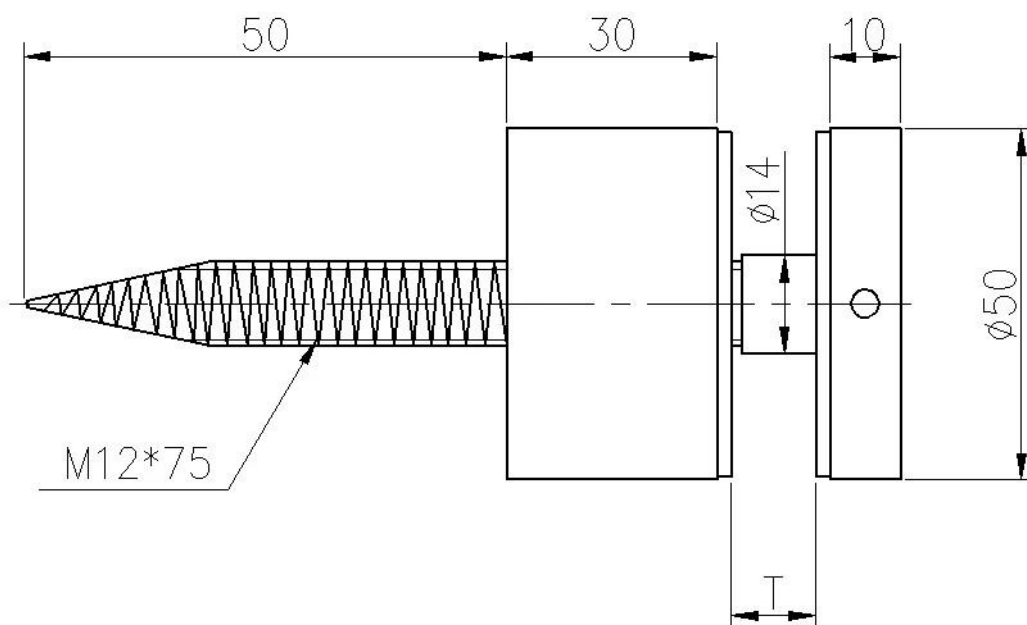
50 DIA confrontatie met concrete schroef:



glas vaststelling confrontatie met houten schroef:



Afstand houden tekening voor SF-50



Waar aan de uitsteeksels van toepassing?

Anywhere voor glazen balustrades!

Glas vaststelling impasse beugel gebruikt op balkon leuning:



Impasse beugel gebruikt op hout balkons:



Impasse gebruikt op de buitenkant trappen:



Gebruikt op interieur trappen:



Impasse toegepast op zwembad glazen balustrades:



Impasse op frameleze glazen balustrade systemen zijn altijd op zoek fraai en geeft u ononderbroken uitzicht!

Neem contact met ons op voor meer informatie over onze afstandhouders en prijsinformatie krijgen.

Shenzhen lancering heeft professionele sales team en engineering team om u suggesties en professionele diensten te geven!

Dank u voor uw tijd.