

## Productspecificaties.

Productnaam	180 graden glas naar glazen klem
Materiaal	Roestvrij staal 316 of 304
Oppervlakteafwerking	Satijnen geborsteld, spiegel gepolijst, mat zwart, etc.
Voor glasdikte	10-12mm, andere aangepaste glas zijn beschikbaar
Gemonteerd	Glas naar glas
Railingtypen	Meestal gebruikt voor frame-loze glazen reling
Sollicitatie	Zwembad Schermen, balkon glazen reling, etc.

## Productshow

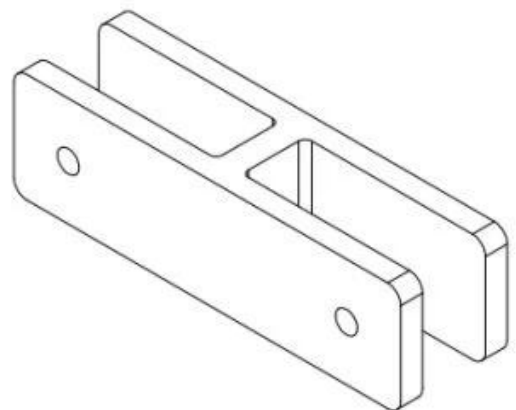
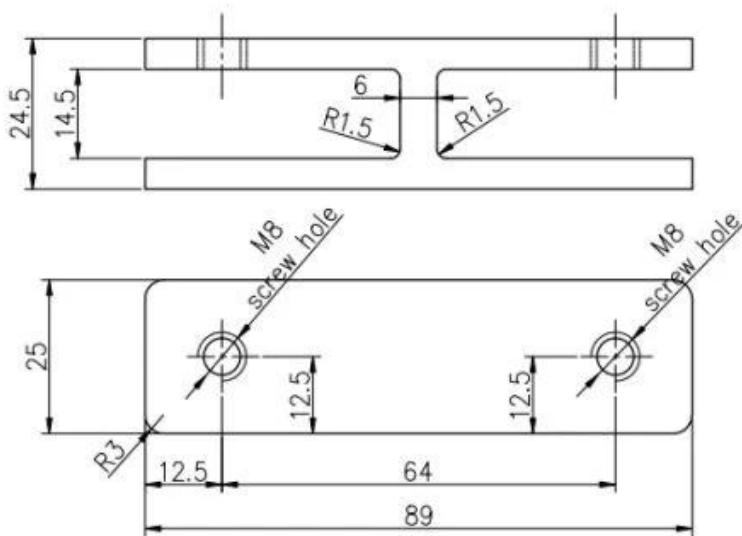




Kleine M8-schroeven met plastic einde voor de glazen klem



**Technische tekening**



Glass TO GLASS HOLDER 180°

**Massaproductie**



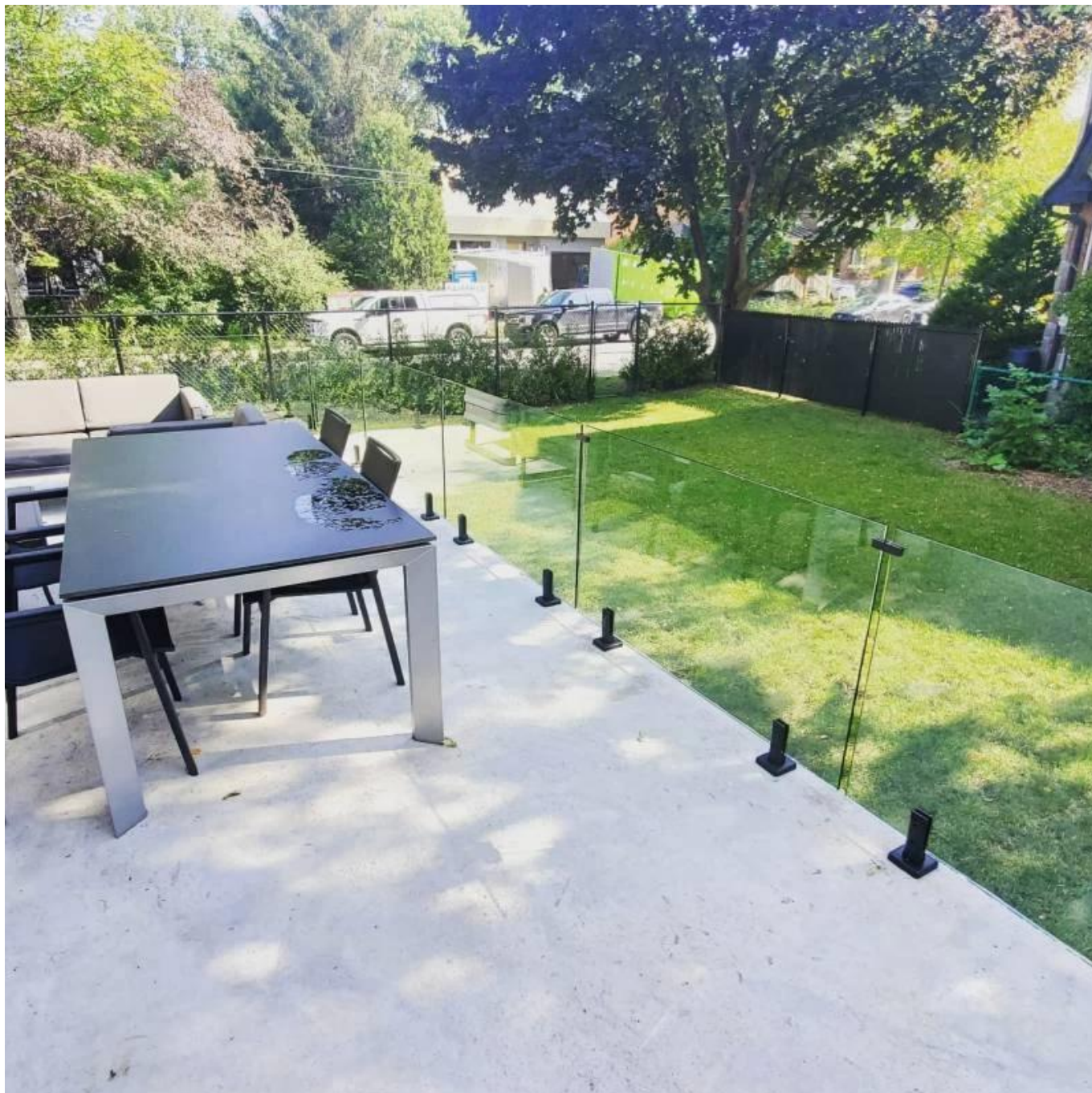
**Toepassing foto**











**Andere soorten glasklemmen**







**G102**



**G103/G104**



**G105**



**G108R**



**PV-90**



**CB-180**



**BC-60**



**BC-80x35**



**CB-90**

**Massaproductie**



**Projectfoto**



**Als je vragen hebt, neem dan gerust contact met me op.**

**Frank Fang**

**E-mail: [sales02@launch-china.cn](mailto:sales02@launch-china.cn)**

**Telefoon / WhatsApp / Wechat: +8615906261741**