

Productomschrijving

1. Grade: SUS316, SUS316L, DUPLEX2205
2. Glasdikte: 10mm - 13.52mm
3. Afwerking: Satijn of spiegel gepolijst
4. Certificering: ISO9001, CCC

Productnaam: 185mm Hoogte Vaste Core Geboord SS316 Glass Spigot voor Zwembad Railing

Materiaal: roestvrij staal

Model nummer: SCM

Gemonteerd: bevloering

Toepassing: Frameless Pool fencing & Traliewerk

Producten tonen

SCM



Mirror



Satin







Verpakkin

g & Levering

Verpakkingsdetails :

1. Elke spijker is verpakt met plastic folie en airbag, en zet dan een doos in.
2. 100 spigots zijn verpakt in een moeraskist.
3. Ook kan worden verpakt als klanten eisen.

Leveringsdetails: 10-15 werkdagen na betaling.

Test rapport

Results Summary

(For details of individual tests, refer to the tables on the following pages.)

ID	Item/Heat No.	Dimensions/Type/Details	Finish	Overall Assessment
14117/01	SSBM316	180mm High, 50mm Square, Base Plate 316 Stainless steel	316L	COMPLIES

Remarks

After completion of the testing, the spigot was found to be in sound condition with no breakage, tearing or signs of fracture and no looseness of the fixings.



Colin Lorrimer
Metallurgical Testing Manager



Accreditation No. ~~14117~~
Accredited for compliance
with ISO/IEC 17025

Onze certificaties



ISO
9001:2008
REGISTERED



Shenzhen Launch Co.,Ltd





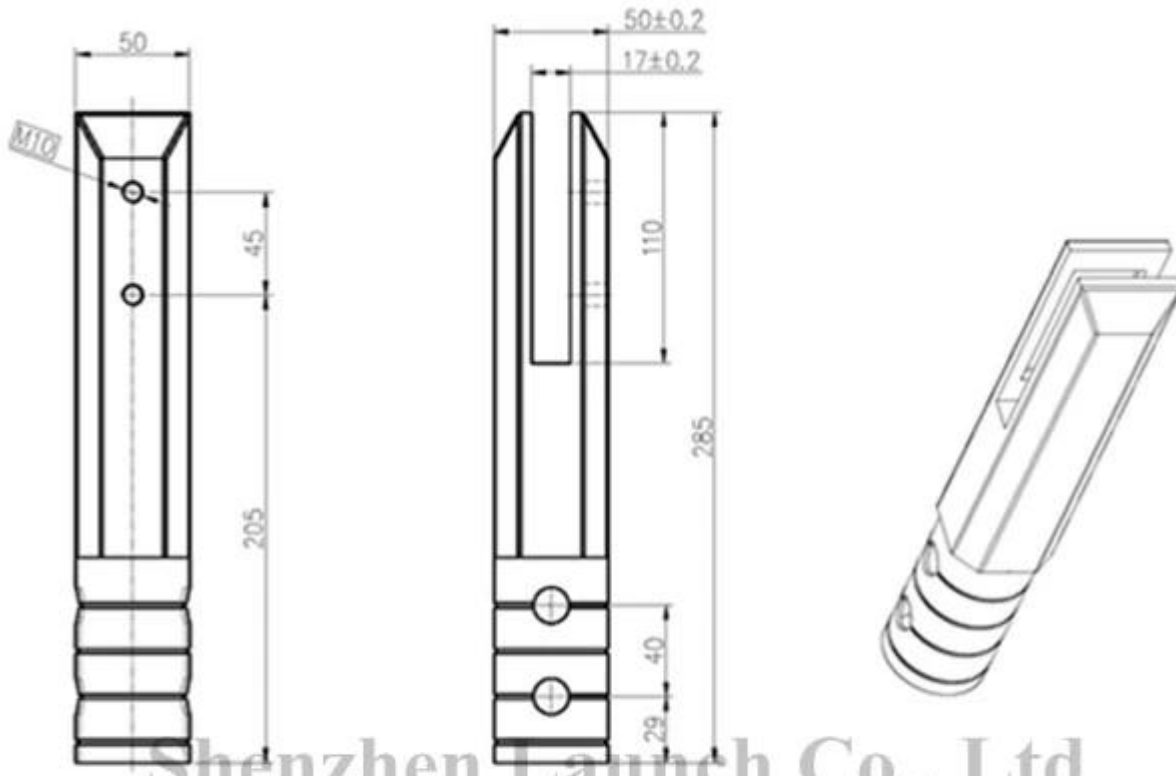




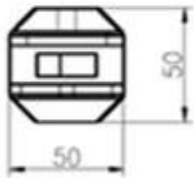
www.launch-china.cn

Producttekening

Project name



Shenzhen Launch Co., Ltd



深圳市朝临商贸有限公司 SHENZHEN LAUNCH CO., LTD.		表面处理
设计	裴佳辉	材料
校对		图号:SCM
工艺		名称:Spigot
审核		线性公差
批准		角度公差
		版次
		Y001

数量共页第页

Contact

Eve Chow

Sales representative

M : +86 159 0733 4556

T : +86 755 8603 7559

E : sales03@launch-china.cn

A : B5-5003, Yilida Bldg, Nanshan District, Shenzhen