

**2022 New Design Frameless Balustrade glazen balustrade 10-12mm
Glass Pool Spigot En Pool Glass Fence**

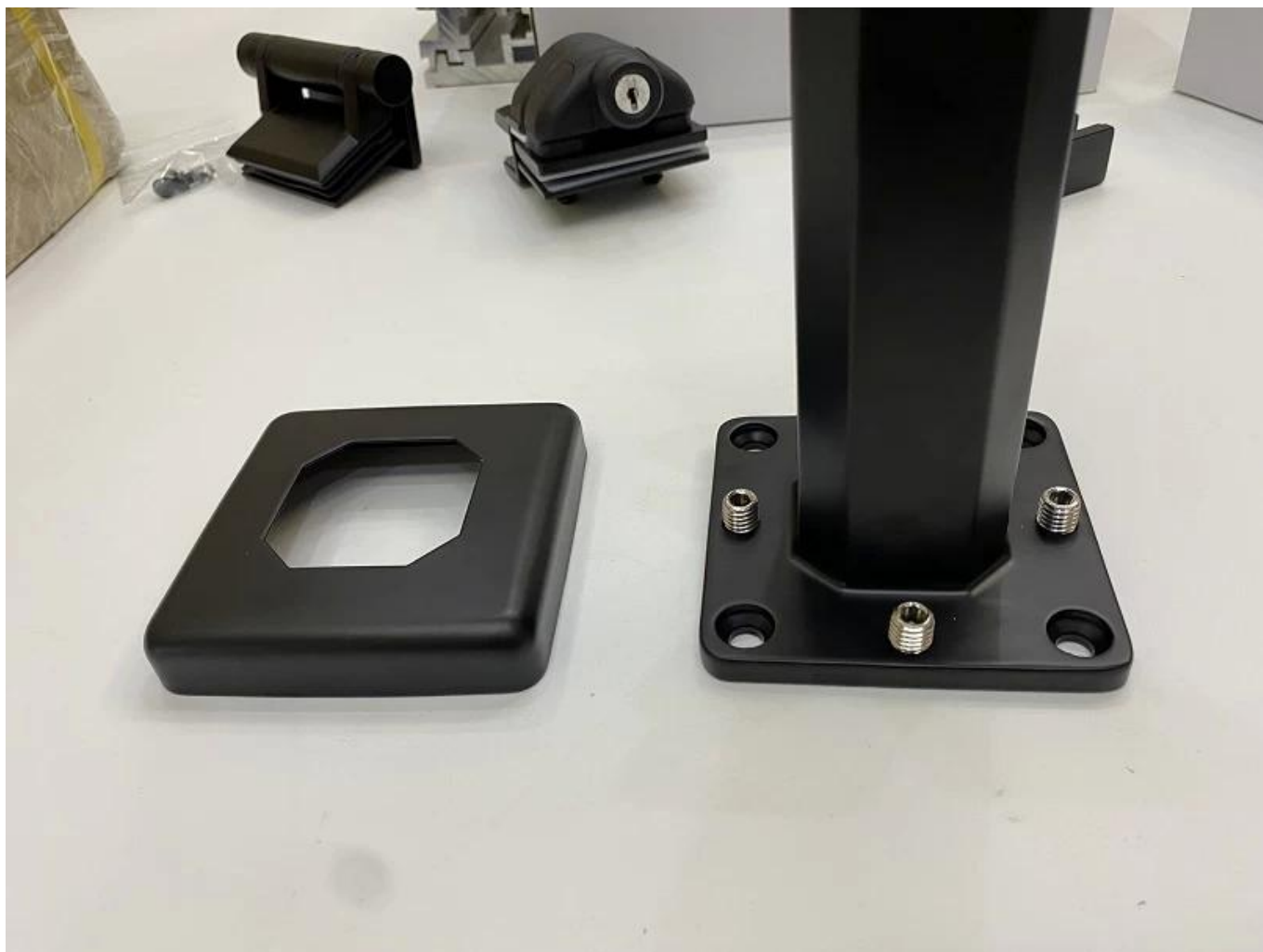




Productomschrijving

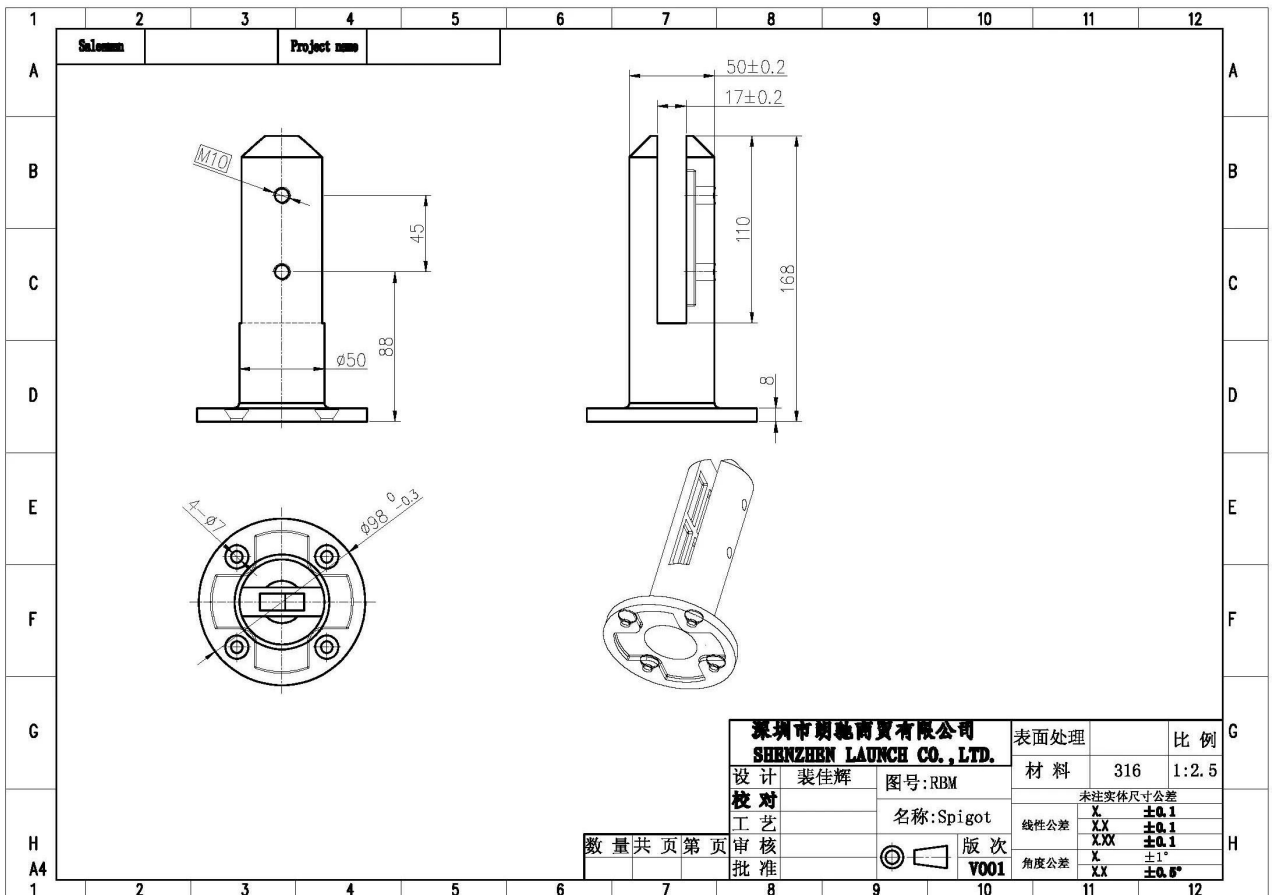
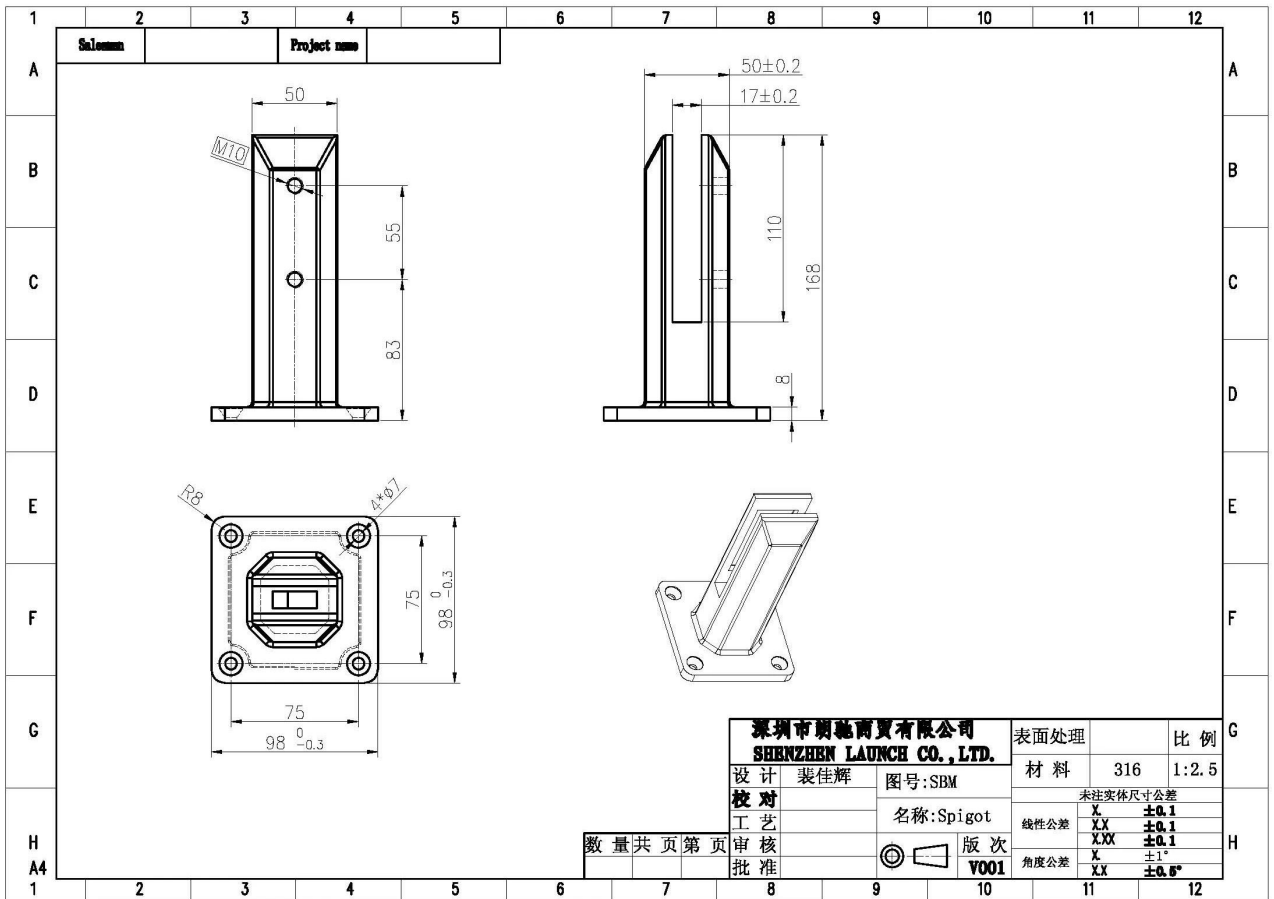
product Mamij	2022 New Design Frameless Balustrade glazen balustrade 10-12mm Glass Pool Spigot En Pool Glass Fence
Materiaal	Duplex 2205 / roestvrij staal 316
Standaard	Australian Standard AS 1.926,1-2.012 : Beveiligingssystemen voor Zwembaden
Installatie	4 x 11mm verzonken gaten naar hout schroef of bout Verzonken installatie
Finish	Spiegel gepolijst / satijn geborstelde / zwart / goud
Voor Glass Thickness	8-13.52mm (NO vereiste gat in glas)
Hoogte	168mm
Base Cover Size	100x100mm voor vierkante, diameter 100 mm voor ronde
Montage	Oppervlakte / vloermontage
Fabricage Method	Casting (hoge kwaliteit)
Details over de verpakking	1) Een stuk in een luchtbel zak, dan in een witte doos 2) 12 stuks in 365x330x230mm karton 3) Verpakking als klanten
Sollicitatie	Zwembad hek / balkon / terras / trappen glazen balustrade
Factory Inspectie	Beschikbaar
Sruim	Beschikbaar
MOQ	10 stuks. Konden bestellen als je per baan vereiste.
OEM & ODM Dienst	Beschikbaar

- Black matte poeder coating



Glass Pool Fence SpigotDetails

1) Glazen zwembad hek spie technische tekening



2) Glazen zwembad hek spie foto's

- Mirror gepolijste afwerking



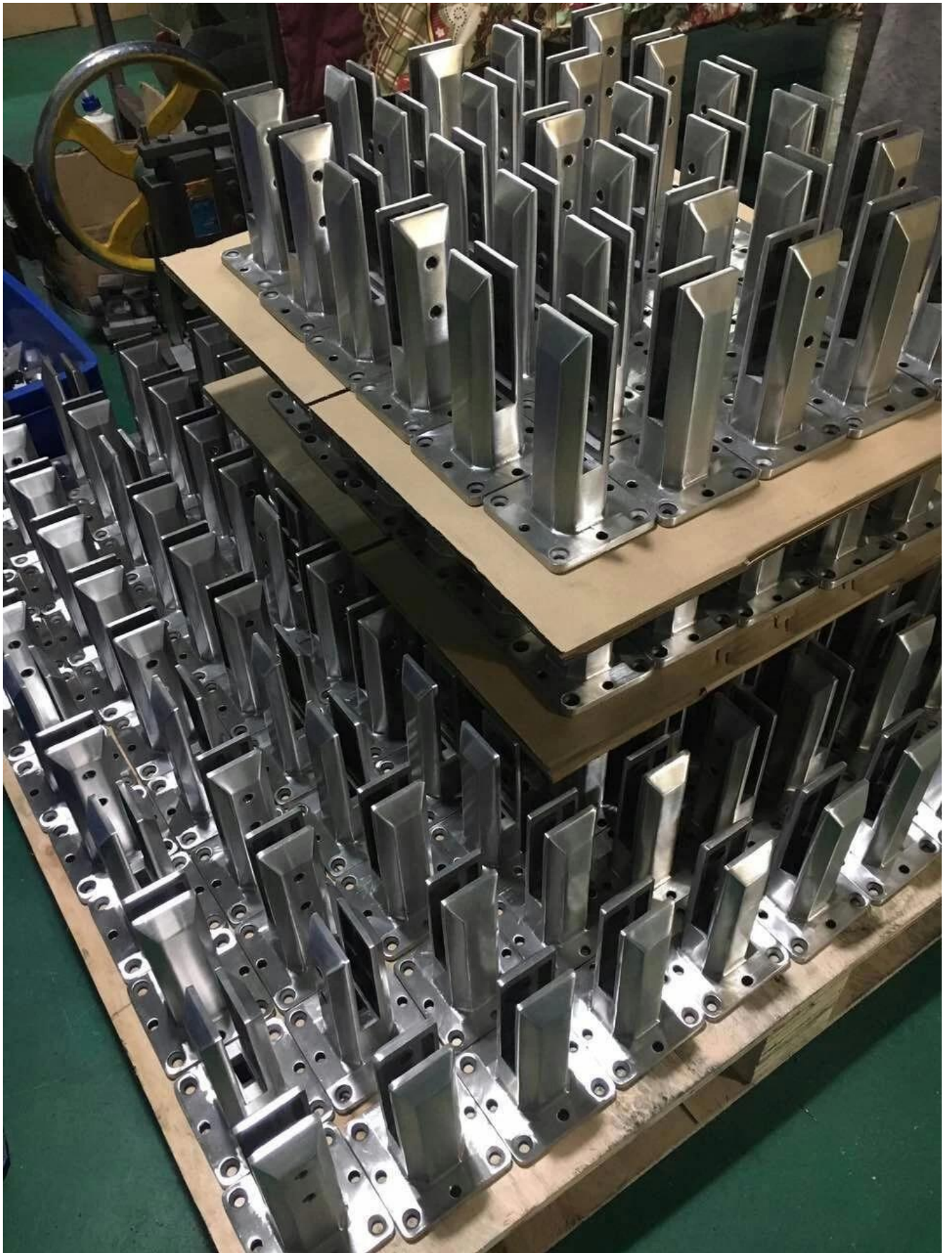
- Satin geborstelde afwerking



RBM



SBM





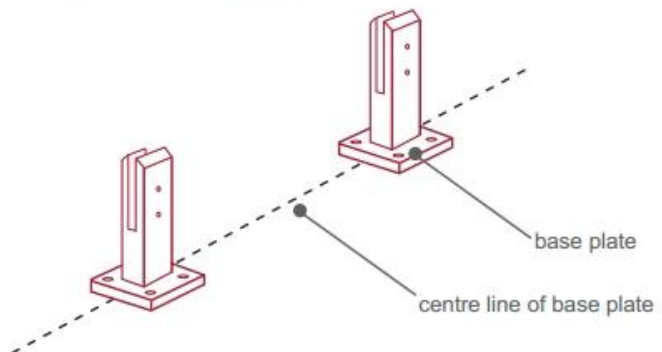
3) Glazen Pool Fence Spigot Installation Guide



fixing method: base plate spigots

Mark out the centre line of proposed glass fence with a chalk line. Determine clamp location based on a sheet size (recommendation on pages 1 & 2). Use base plate as a template to mark out the hole positions and drill holes to suit.

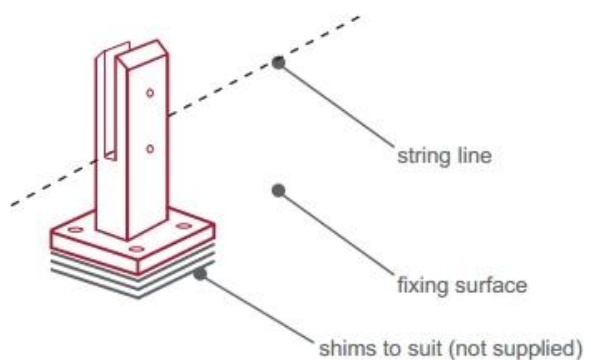
Note: Do not exceed 100mm gaps between glass panels. Optimum gap is 40mm to 60mm



Now the base plated spigots can be fitted to the floor and plumbed via shims (not supplied) under the base plates. Be sure to tighten firmly as the smallest of movement at the base plate will result in noticeable movement at the bottom of the glass fence.

Tip: By setting the two outer spigots of your total span, a string line can be run in the 'throat' of the spigots, giving correct height for all spigots in between

Note: Do not exceed 100mm gap from the fixing surface to the bottom of the glass



When all spigots are installed, slip domical cover the top of the spigot to hide fixings. It will be necessary to turn the adjustment screws on the spigot face all the way in to allow cover to pass over

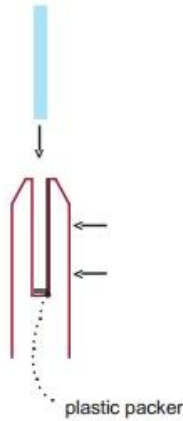
Note: Same installation method applies to round base plate spigot



The glass is then installed to the spigots.
Place plastic packers between glass & spigot, at no stage should glass touch the metal

How adjustability works:

1. Place glass in spigot
2. Fix/ tension glass both sides with allen key



Glass Pool Fence Spigot Safety Packaging

1. Een stuk in een tas bubble, dan in een witte doos.
- 12 stuks in 365x330x230mm karton.
2. Verpakking als requirements klanten.



Glas Spigot Klemmen Projects





FAQ

1. Wat materiaal heb je?

SS304, SS316, SS316L, Duplex 2205, ect.

2. Kan u mij uw volledige prijslijst te sturen?

Sorry, als de prijs in verband met een groot aantal factoren, zoals hoeveelheid, materiaalsoort, oppervlaktebehandeling en ga zo maar door, dan bieden wij u exact citeren na het bevestigen wij uw gedetailleerde eisen.

3. Do u te bieden OEM en ODM service?

Ja, we kunnen de producten volgens uw technische tekeningen of monsters. Wij zijn

professioneel in investeringen gieten, spuitgieten, stampen, CNC-bewerkingscentrum, etc.

4. Wat soort betaling accepteert u?

T / T, L / C, PayPal, West Union, enz.

5. Wat is uw betalingstermijn?

T / T (30/70) of L / C bij gezicht.

6. Wat is uw levertijd?

Binnen 5 werkdagen voor hot-verkoop items. 15-25 werkdagen voor bad orders.

7. Do bieden after-sales service?

Natuurlijk, een vraag na aankoop van onze producten, zullen wij contact met u binnen 24 uur.

Contact

Eventuele vragen of vragen, laat dan een bericht. Zal weer terug naar u zo spoedig mogelijk!

Voor dringende vragen, neem dan contact op hieronder:

Contact: Eve Chow

E-mail: sales03@launch-china.cn

Mob / WhatsApp / WeChat: +8613686807796