

Modern design 304/316 roestvrijstalen korte glazen balustrade paal voor semi frame-loze glazen afrasteringen.

1. FEATURES VAN roestvrij staal korte glazen balustrade post

- Materiall: roestvrij staal 304/316
- Afwerking: satijn of spiegelende afwerking
- Glasdikte: 8 mm tot 19 mm

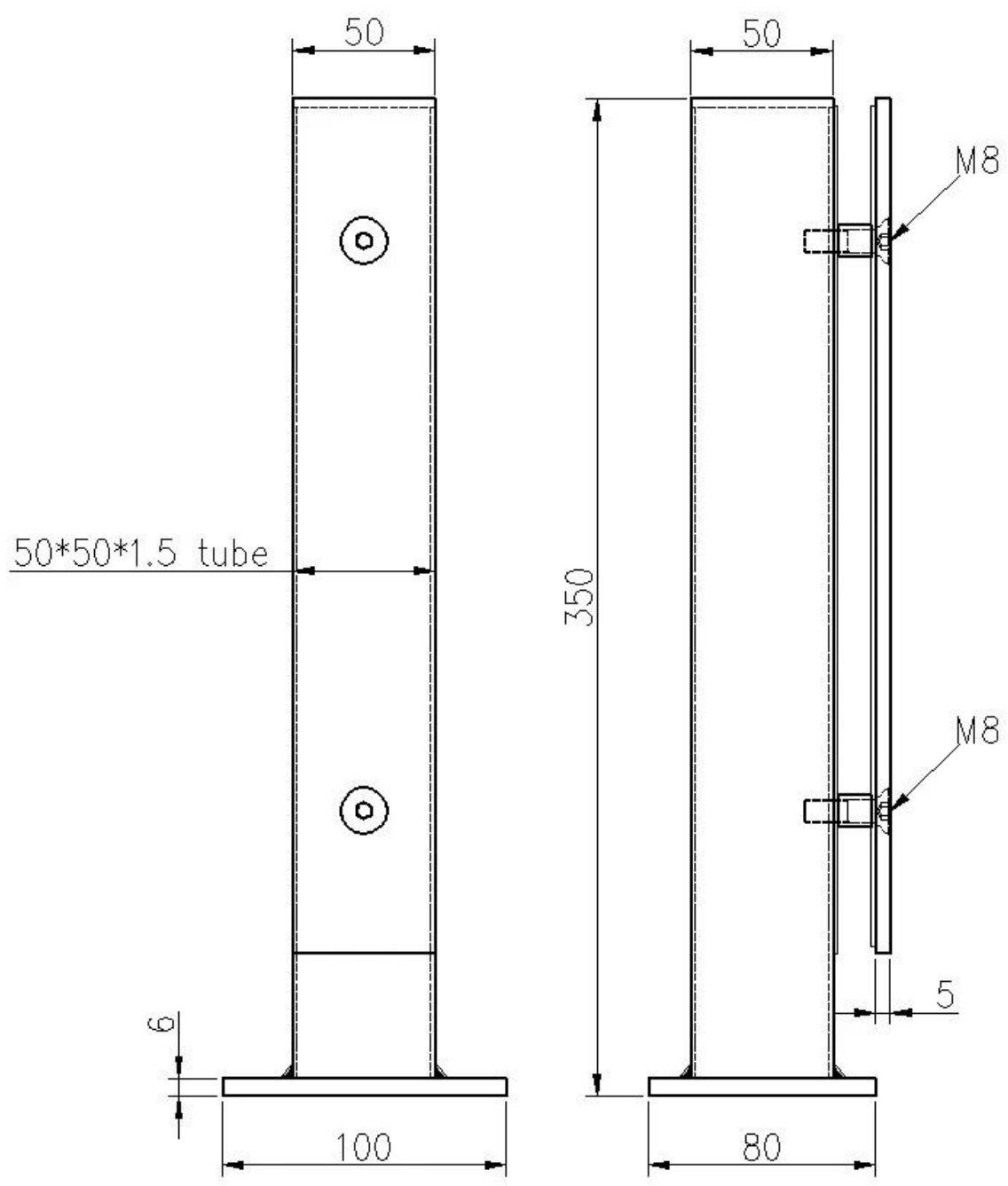
2. Foto's van roestvrijstalen korte glazen balustrade paal







3. Draaiing van roestvrij staal korte glazen balustrade post



4. Projectfoto's van roestvrijstalen korte glazen balustrade paal





