

**316 roestvrij staal hardware dek kabel railing kit fits 3/16 "roestvrijstalen draad
touw kabel trapraliewerk**

**Fitting for 1/8", 5/32" & 3/16"
Cable Railing**





Productnaam: Beschermende mouw met kabelbanen

Materiaal: roestvrij staal AISI316

Kabelgrootte: 1/8 " , 3/16" , 1/4 "

Maatwerk: beschikbaar

Oppervlaktebehandeling: gepolijst

Technologie: CNC-bewerking

Toepassing: buiten of binnen

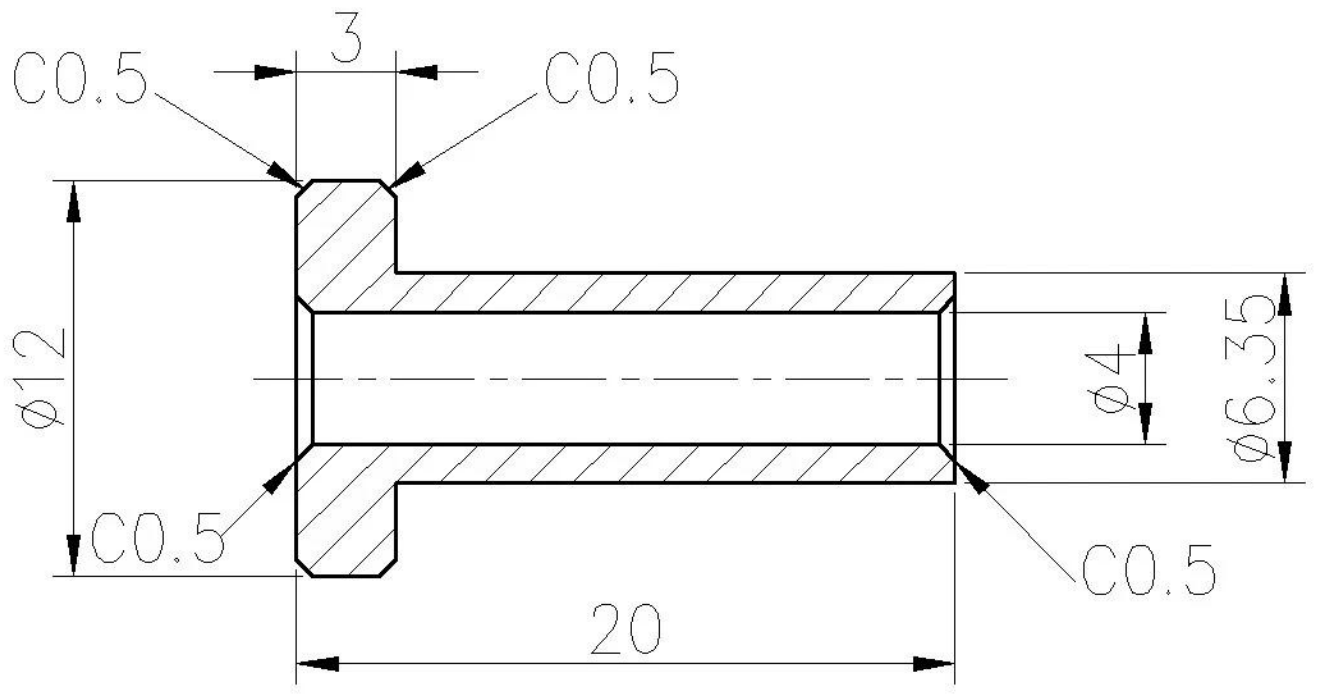
Gebruik: Proectts-kabel van Freying of wrijven op hout- of staalpalen, perfect waar kabelovergangen een reeks trappen omhoog of omlaag of langs de zijde bij het maken van beurten, voorkomt

Beschermende mouwen zijn gemaakt van type 316 roestvrij staal en dienen als zowel een decoratieve als functionele fitting in kabelbeweging en ballustrade-systemen. Er zijn twee maten met één wezen voor 1/8 inch en 3/16 inch kabel en het andere wezen voor 1/4 inch kabel. De beschermende mouwen voorkomen dat de kabel op de gaten van de houtpalen wrijft, terwijl tegelijkertijd een aantrekkelijk en afgewerkt kijken naar het gezicht van de post.





Technische tekening:



Sollicitatie:



MeerKabelTraliewerkMontage ontwerpen:



T801



T802



T803



T804



T807A



T809





Welkom bij contact met ons op voor meer informatie:

Vooravond

E-mail: sales03@launch-china.cn

HP / WhatsApp: +8613686807796