

316 geborstelde roestvrijstalen glazen leuningbeugel voor glazen leuningsysteem.

Kenmerken van glazen leuningbeugel -

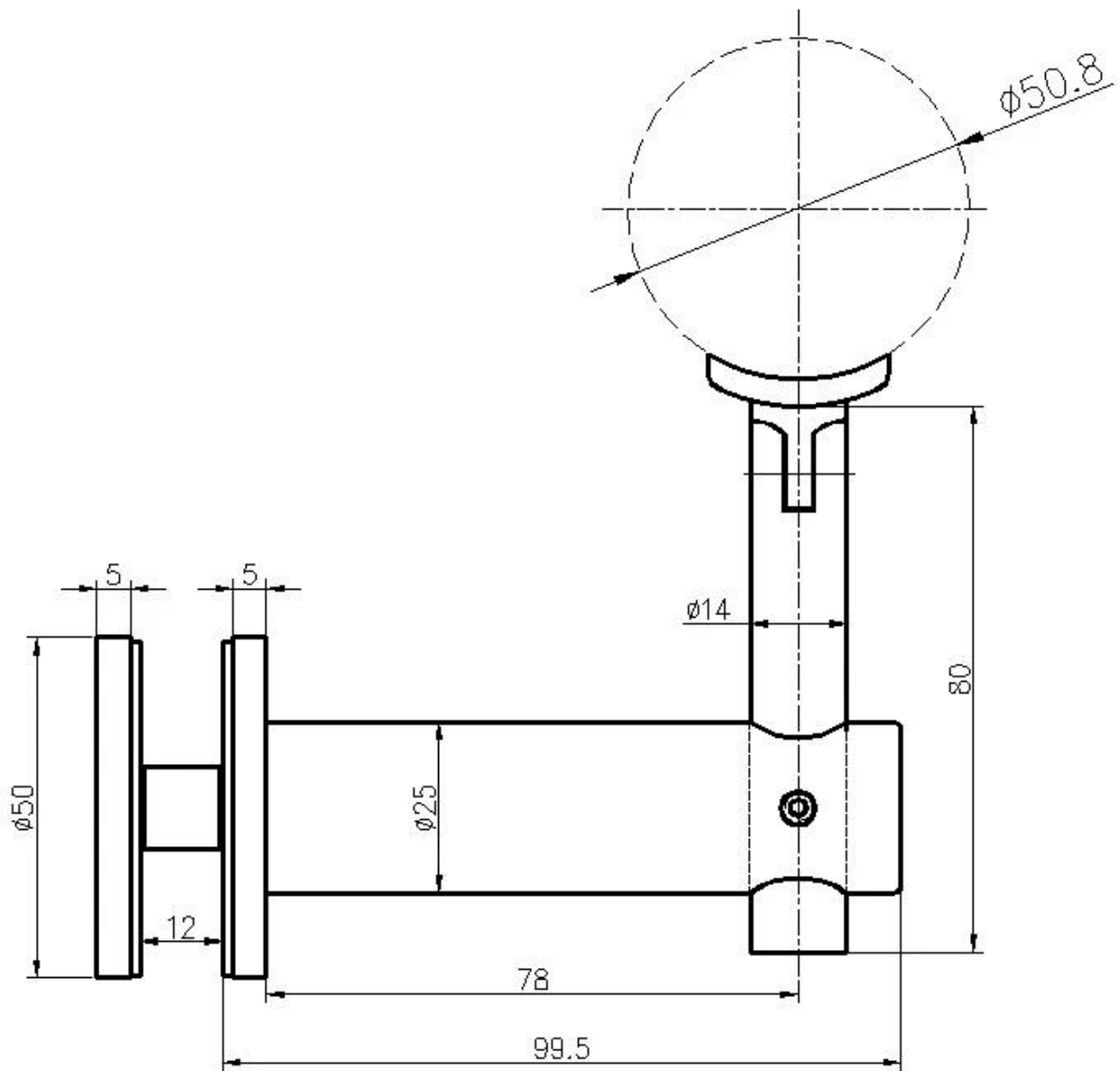
- Model # P707
- Materiaal 304/316 roestvrij staal
- Afwerking: satijn / spiegel
- Voor glas met een dikte van 10-19 mm
- Glasbevestigde leuningbeugel
- MOQ 20-100 stks, afhankelijk van de voorraadhoeveelheid
- Voor ronde leuning 38.1 / 42.4 / 50.8mm; vierkante leuning 38/40 / 50mm

Foto's van glazen leuningbeugel P707 -





Tekening voor glazen leuningbeugel P707



Projectfoto's van glazen leuningsysteem -

