

316 roestvrijstalen glazen leuningbeugel voor trapleuningen voor glazen panelen van 1/2 "dikte.

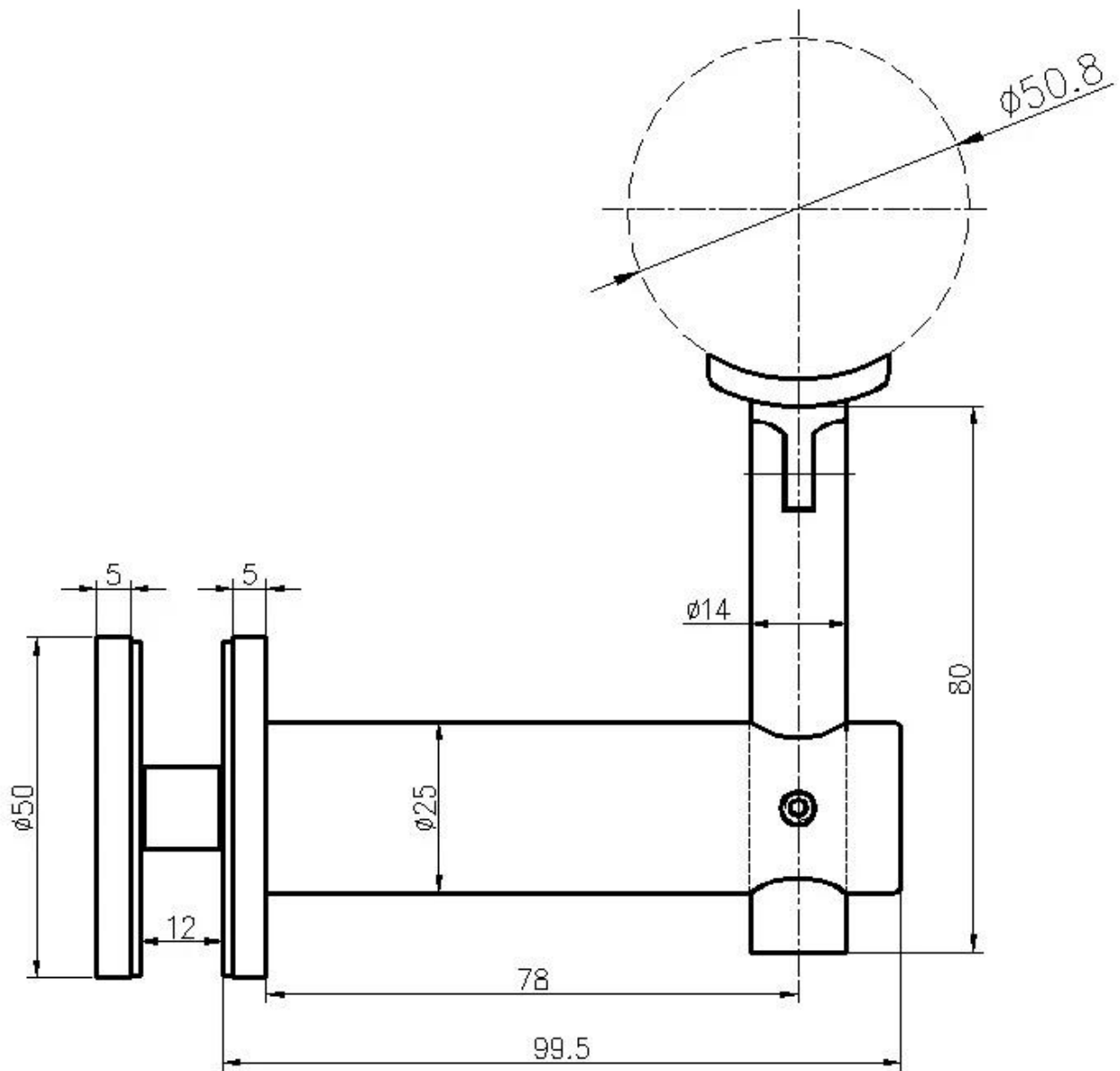
Kenmerken van glazen leuningbeugel, model # P707-

1. Materiaal: 316 roestvrij staal
2. Afwerking: satijn of spiegel
3. Glasmontage, glasplaatdikte van 8 mm tot 12 mm
4. Voor leuningbuisafmetingen 38,1 mm 42,4 mm 50,8 mm
5. Toegepast op glazen balustrades voor trappen, balkon, terras enz.

Foto's van glazen leuningbeugel, model # P707-



Tekening voor glazen leuningbeugel, model # P707-

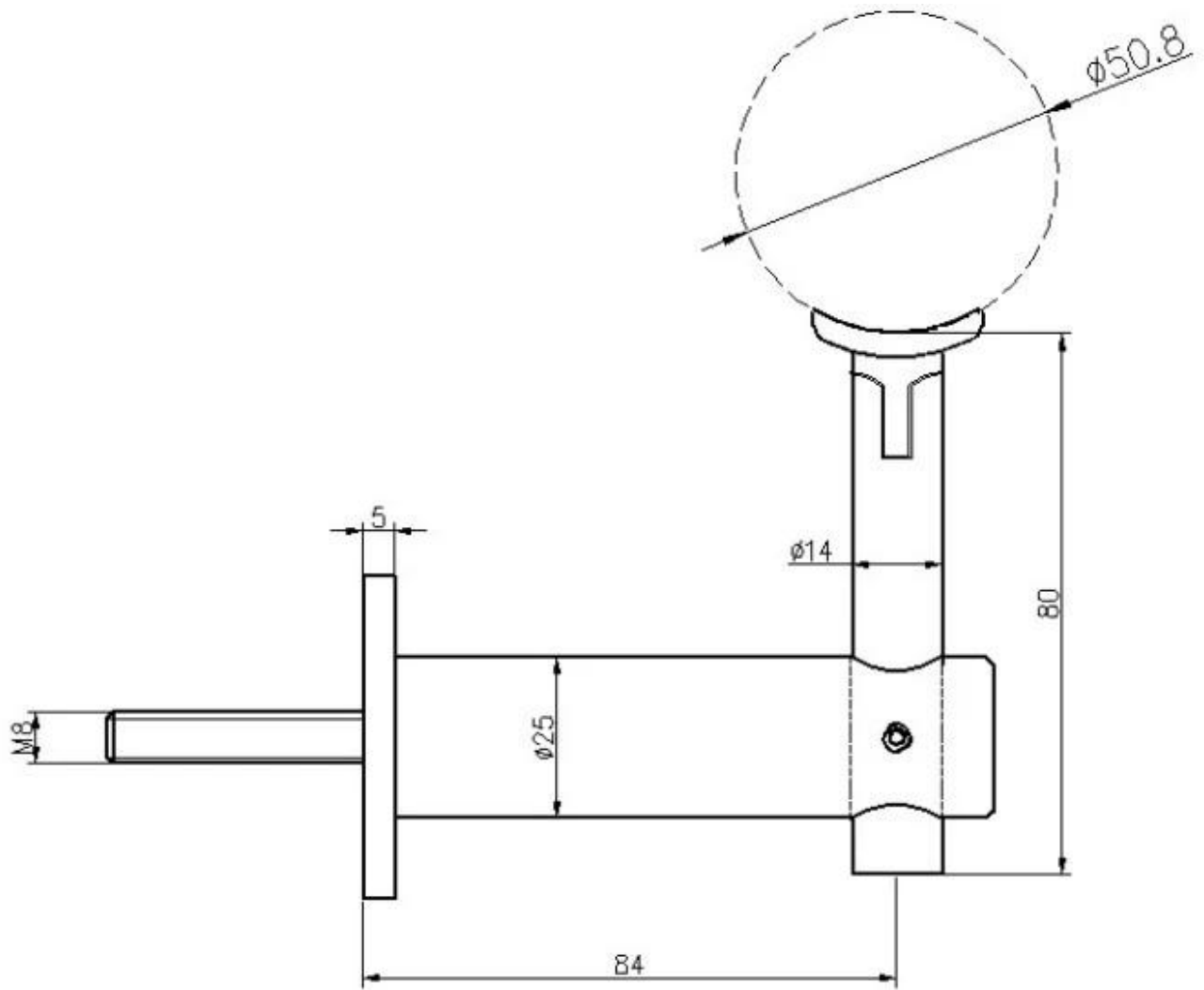


We hebben ook een muurbevestigingsleuningbeugel beschikbaar, model # P706



Model No.P706  
Handrail Bracket

Tekening voor wandleuningbeugel, P706



Projectfoto's van glazen leuningbeugel, model # P707-



