

316 roestvrijstalen leuningbeugelhouder voor glasmontage voor frame-loze glazen balustradeontwerpen.

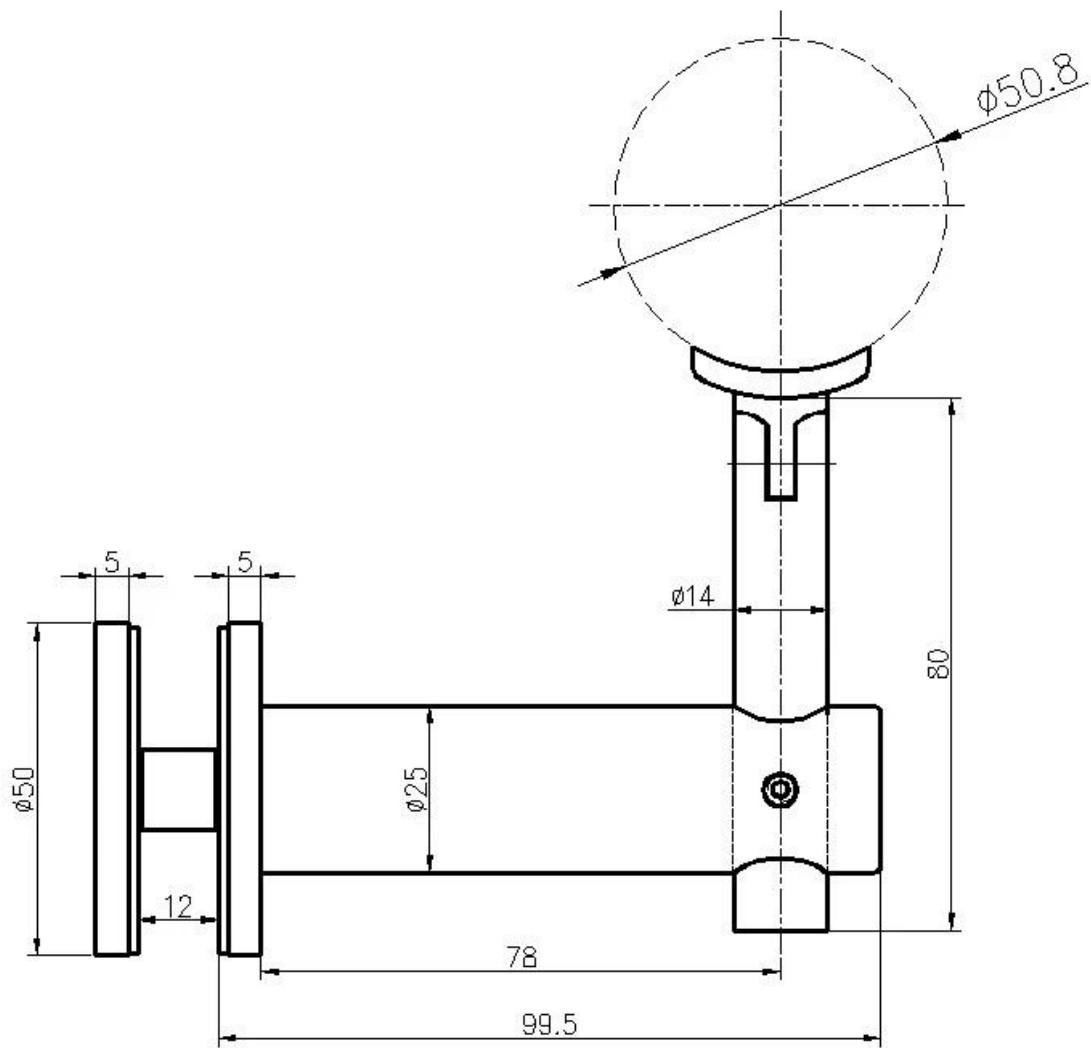
Specificaties. voor leuningbeugel op glas

1. Materiaal 304/316 roestvrij staal
2. Satijn of spiegel afwerken
3. glasdikte 10-19mm
4. voor ronde / dikke leuning

Foto en tekening van de leuningbeugel van glasbevestiging

KEBIL 科比奥®





Galerij met glazen leuning -



