

VoorjaargeladentypeZelf sluitende glazen poortpoort scharnieren 316 roestvrijstalen satijnen afwerking gebruikt voor zwembadafschermen.

Specificaties voor Self Closing Glass Pool Gate Hinges-

Modelnr.	G-g
Type	Glas naar glazen scharnier
Materiaal	316 roestvrij staal
Af hebben	satijn
Glasdikte	8-12mm
Max. deur bladgewicht	30kg per paar scharnier

Glas naar glazen scharnierfoto -

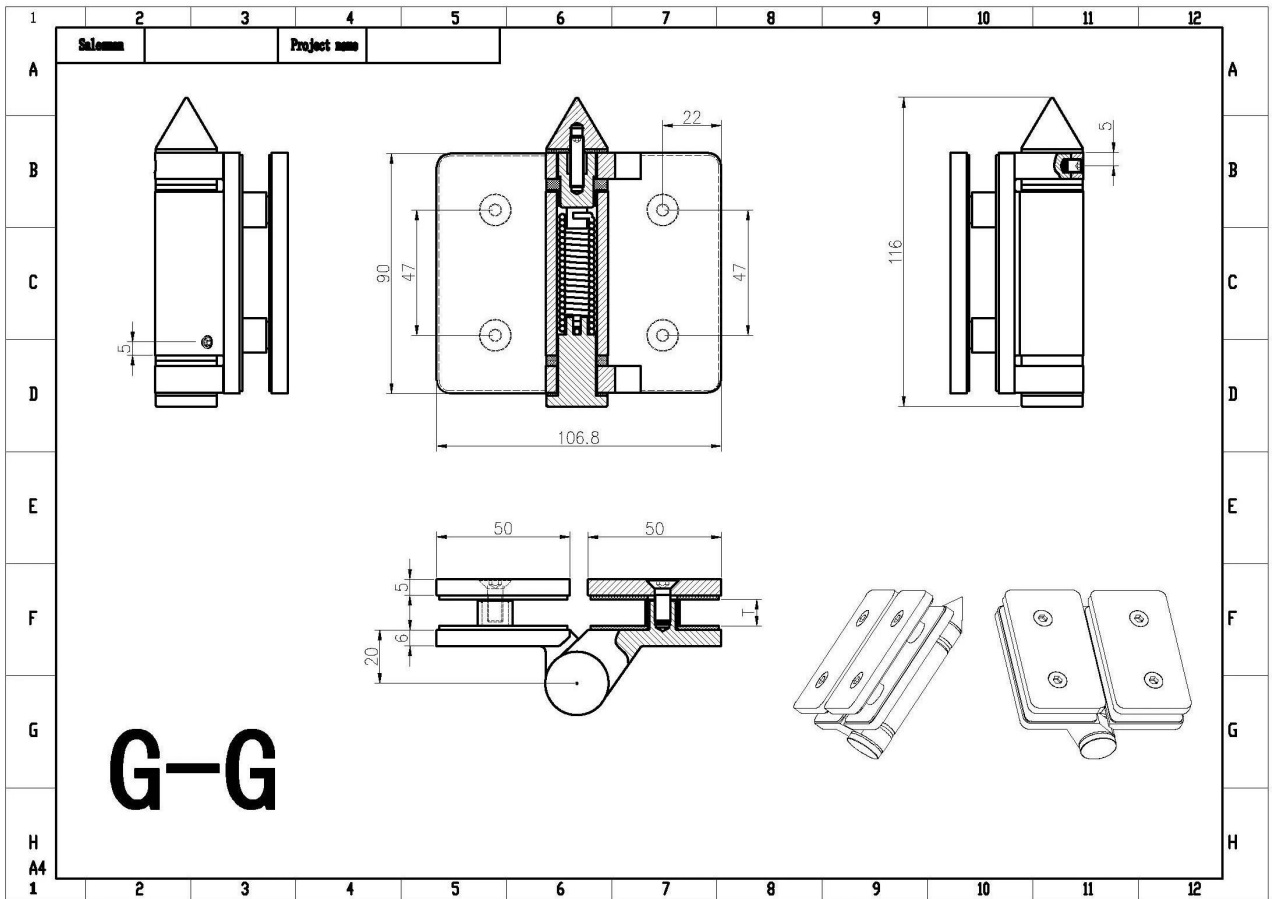
Spiegelafwerking -



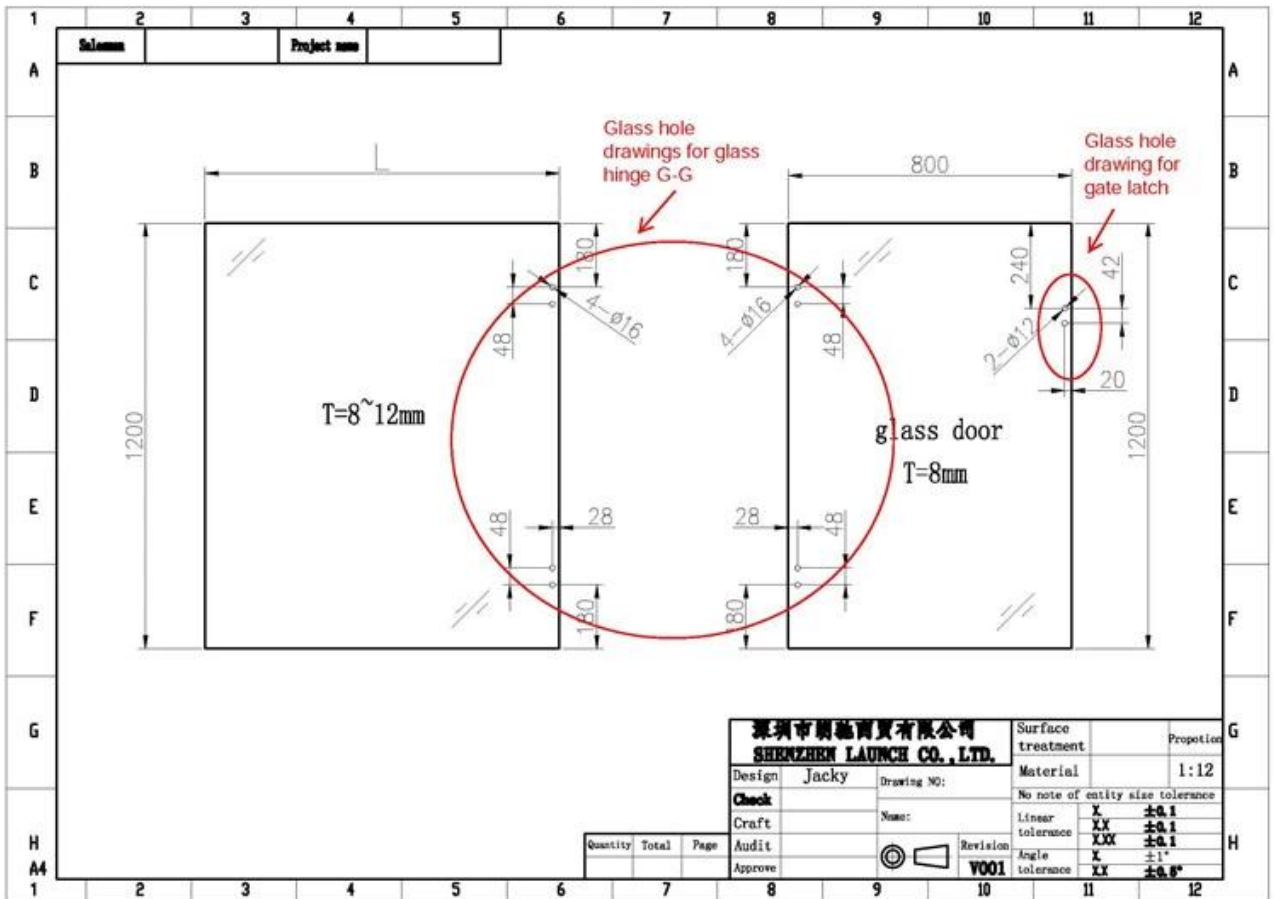
Matte zwarte poedercoating finish-



Afmetingen voor 316 roestvrij staal Zelfsluitende Glas Pool Gate Hinges-



Gat tekening voor 316 roestvrij staal Zelfsluitende glazen poort hanges -



Zwembad hek met 316 roestvrijstalen zelfsluitende glazen pool gate scharnieren Projectfoto's -





