

316 roestvrijstalen zelfsluitende zwembadglas poort scharnieren.

Kenmerken van glazen scharnier voor zwembad hek-

Type	Glas naar glazen scharnier
Functie	Veer geladen type glazen scharnier
Modelnr.	G-g
Materiaal	316 roestvrij staal
Af hebben	Satijn, spiegel, poedercoating, electro-plating
Voor glasdikte	8mm 10mm 12mm
Max. deur bladgewicht	30kg
scharniercap	platte caps of coned caps
Moq	1 paar
Andere hardwares beschikbaar voor zwembadhek	Glasgrendel, glazen spigot

316 roestvrij staal zelfsluitende zwembad glazen poort scharnieren foto, mat zwart poeder coating-

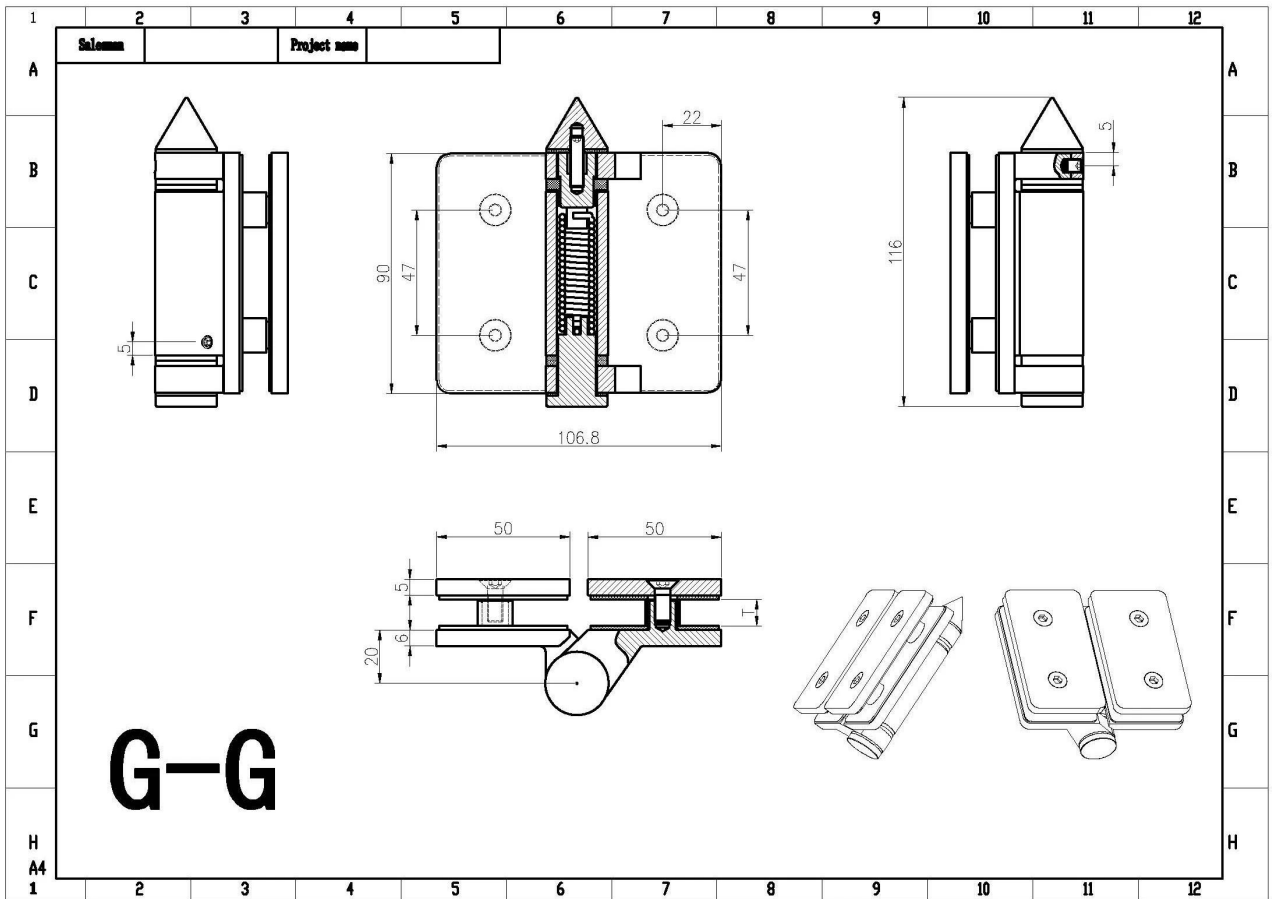








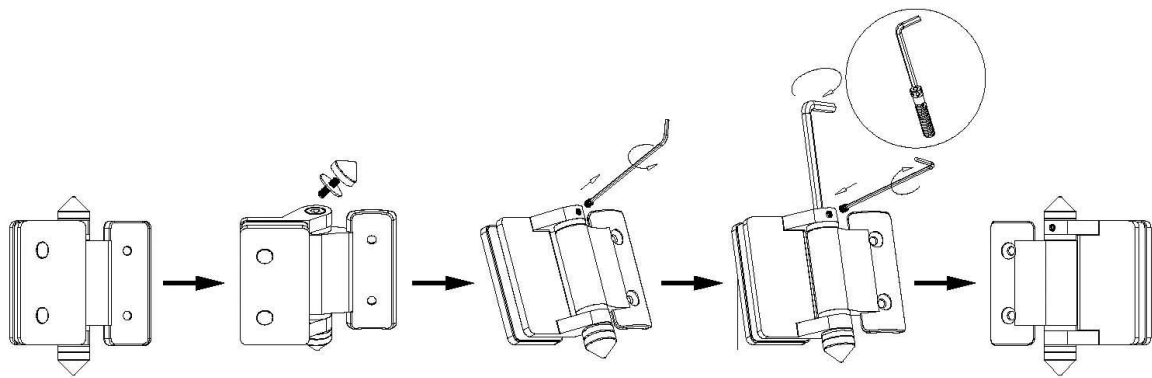
Afmetingen voor 316 roestvrijstalen zelfsluitende zwembad Glass Gate Hinges -



Installatie-instructies voor 316 roestvrij staal Zelfsluitende zwembad Glass Gate Hinges-



### Instructions for adjusting tension on Glass to Round post hinge

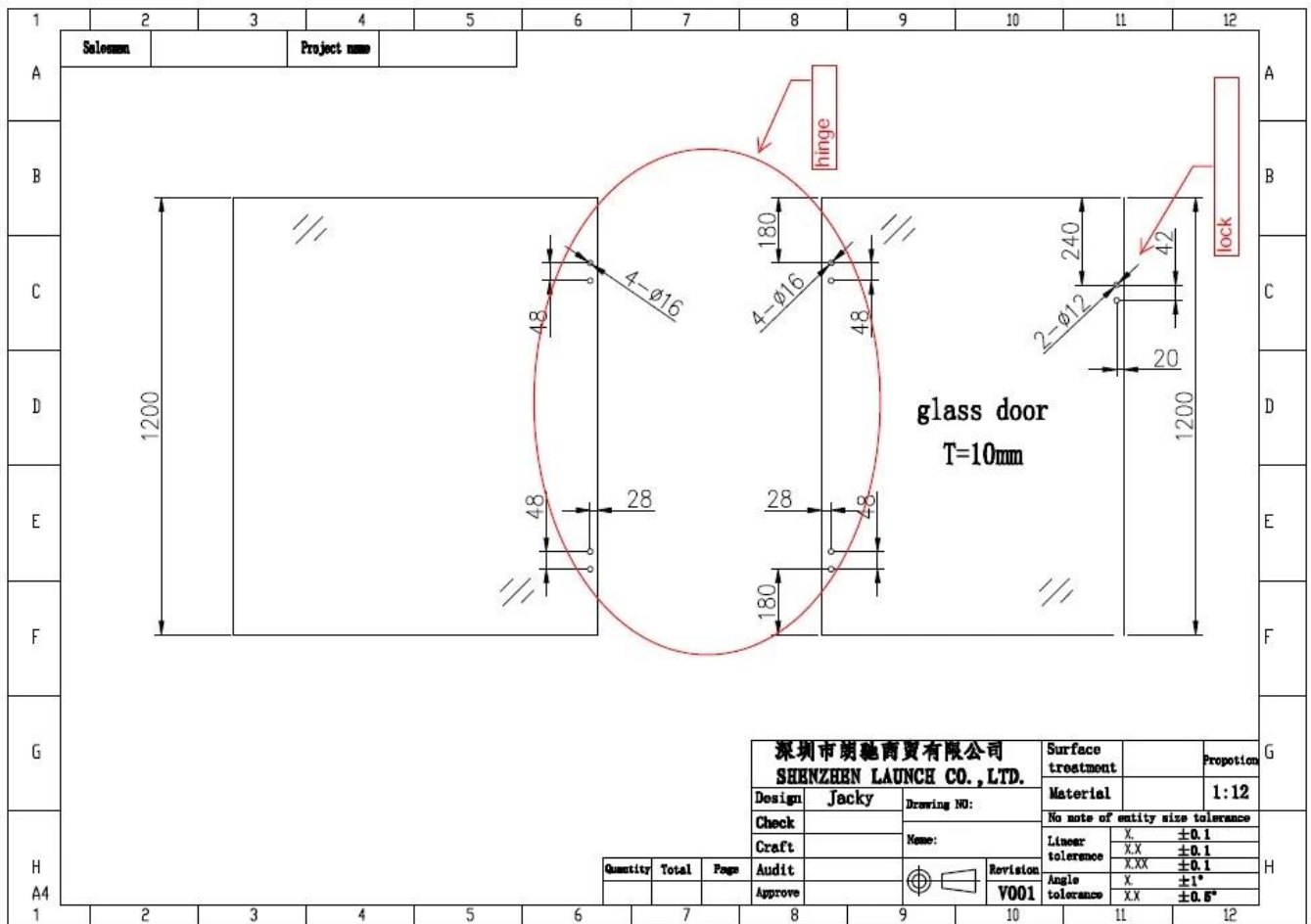


**STEP 1**  
Remove cone and grub screw by turning anticlockwise to reveal tension pin.

**STEP 2**  
Remove grub screw from side of hinge with Allen Key supplied.

**STEP 3**  
Turn the tension pin clockwise to the next hole in tension pin, then tighten the grub screw, repeat this process a Maximum of three times or 360°, Do not over tension.

# Glazen gat tekening voor scharnier en grendel-



深圳市朗馳商貿有限公司 SHENZHEN LAUNCH CO., LTD.			Surface treatment	Proportion
Design	Jacky	Drawing NO:	Material	1:12
Check		Name:	No note of entity size tolerance	
Craft			Linear tolerance	X ±0.1
			tolerance	XX ±0.1
Audit			Angle tolerance	X ±1°
Approve			tolerance	XX ±0.5°
			Revision	V001

Quantity	Total	Page

Andere modellen van glazen scharnieren -  
Glas naar wand scharnier



Glas tot rond postscharnier





Productiefoto's van glazen scharnieren-



Projectfoto's van zwembad hek-

