

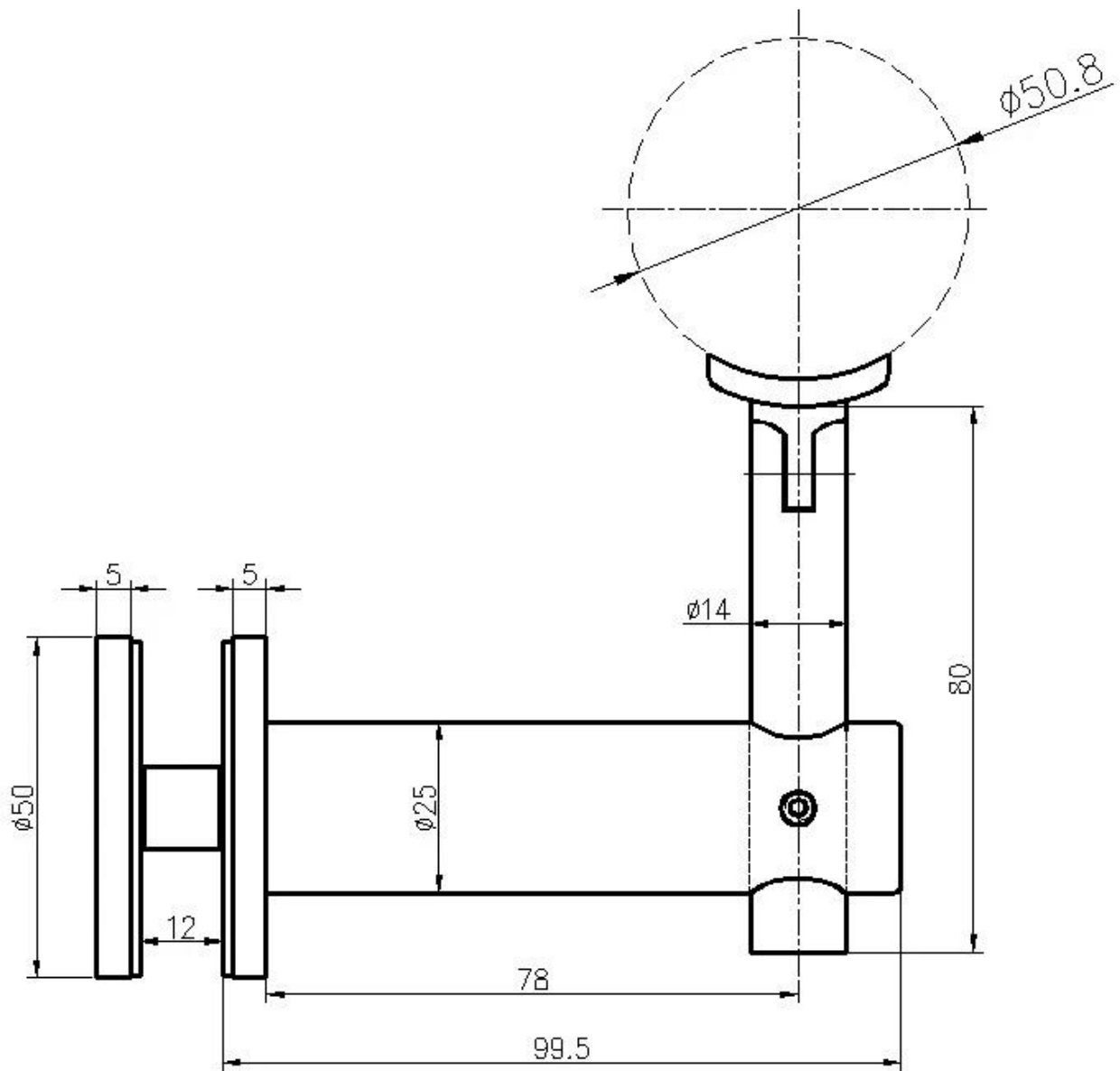
316 roestvrijstalen trap Verstelbare op glas gemonteerde leuningbeugel voor frame-loze glazen leuningssystemen.

Kenmerken van verstelbare op glas gemonteerde leuningbeugel-

Modelnr.	P707
Functie	Glasmontage en ter ondersteuning van leuningbuizen
Materiaal	roestvrij staal 304/316
Glas dikte	10-19 mm
Toepassing	trapleuningen, balkonleuningen, dekleuningen ect.

Foto / tekening van verstelbare glazen leuningbeugel, P707-





#Productiefoto's van verstelbare op glas gemonteerde leuningbeugel -





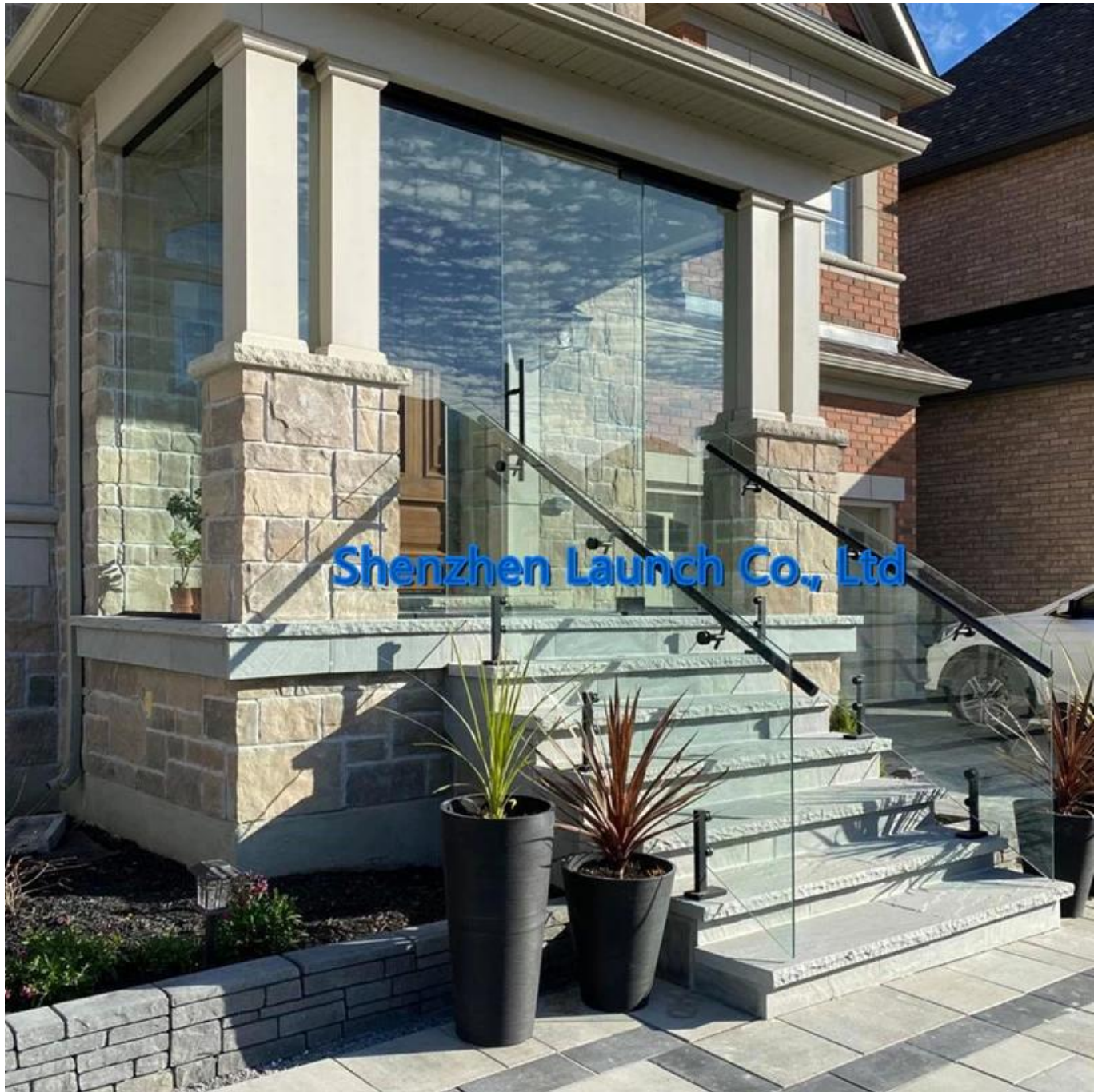


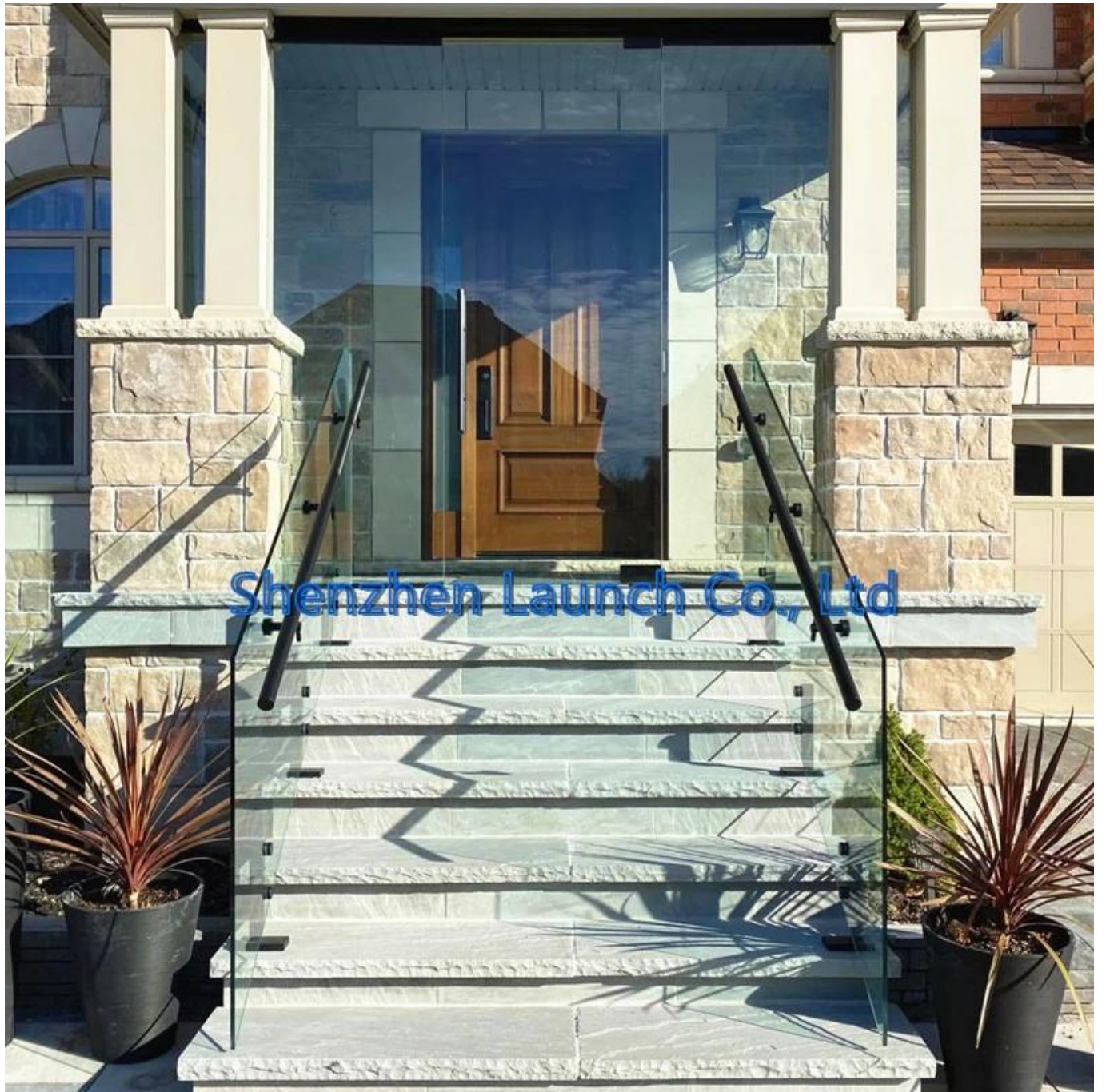


#Meer ontwerpen van leuningbeugels beschikbaar -



Project galerijen van glazen leuningsystemen met verstelbare op glas gemonteerde leuningbeugel -







Neem nu contact met ons op voor een offerte -
CONTACT: CELIA CHEN
TELEFOON / WHATSAPP / WECHAT 0086 13590273543
E-MAIL: sales01@launch-china.cn