

316 roestvrijstalen zwembad hekglas scharnieren hardware zelfsluitend type.

1) Kenmerken-

Type	Glas naar glazen scharnier
Functie	Veerbelaste type glasscharnieren
Modelnr.	G-g
Materiaal	316 roestvrij staal
Af hebben	satijn geborsteld
Glasdikte	8-12mm

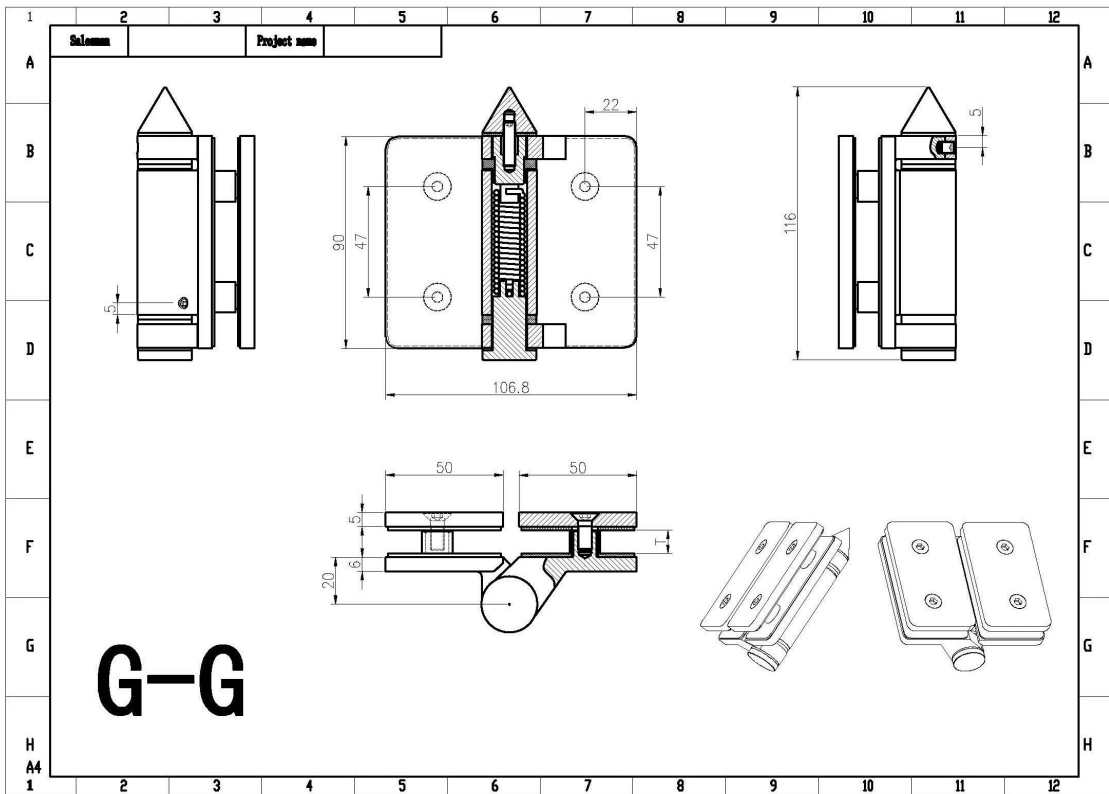
2).Foto en tekenen-

FALT CAPS -

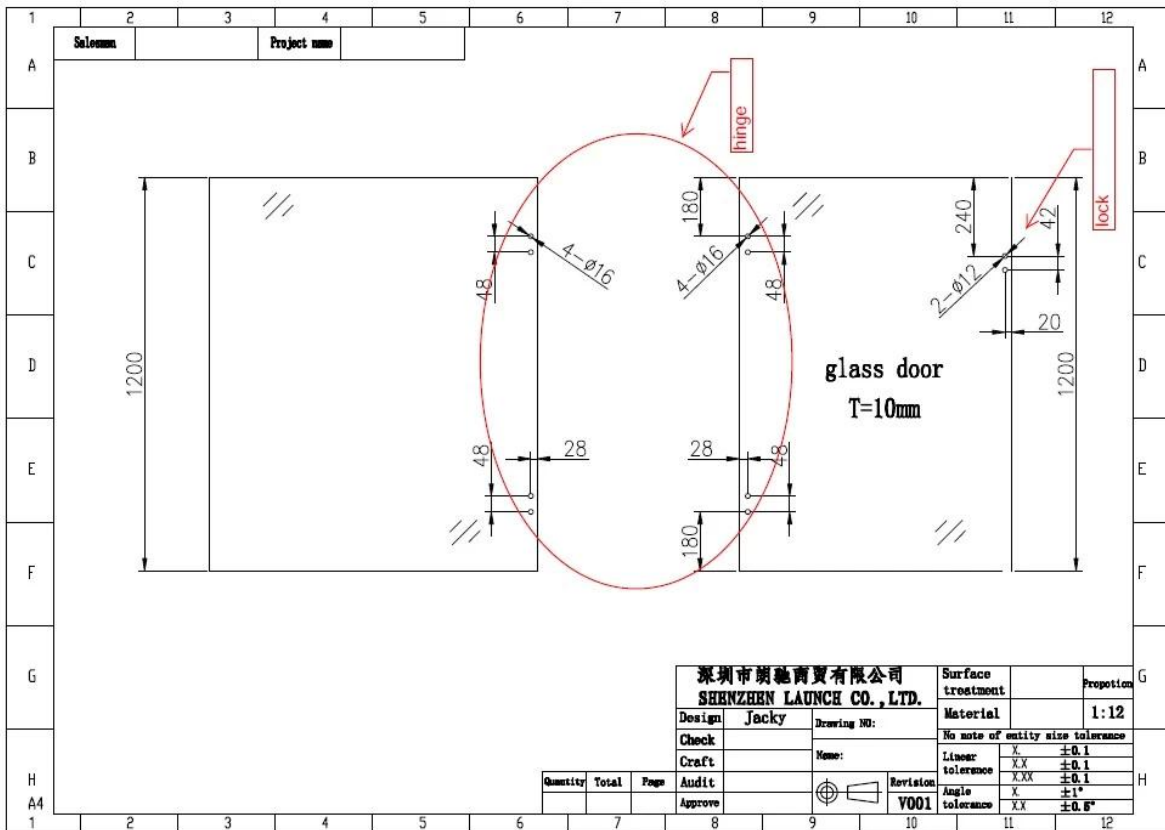


Puntige doppen





Glazen gaten tekenen-



We hebben ook matte zwarte glazen scharnieren beschikbaar-



316 roestvrijstalen zwembad hekglas scharnieren hardware-applicatie-



