

Afstand tussen glas en muur instelbaar 38 mm DIA verstelbare glazen afstandhouder voor 10-12 mm glas voor frame-loze glazen balustrades.

Kenmerken van verstelbare glazen afstands-

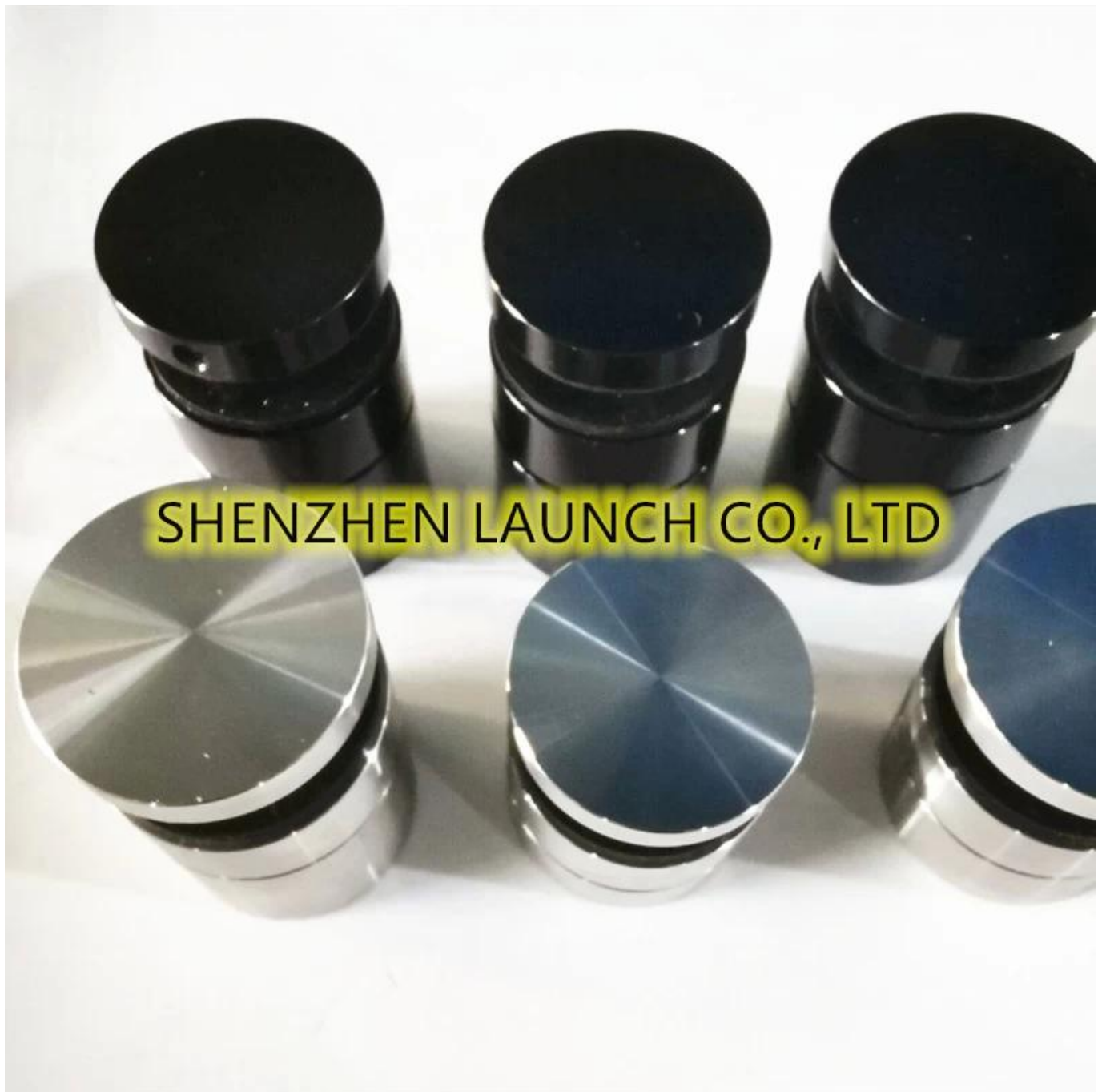
1. Afstand tussen wand en glasplaat instelbaar!
2. Materiaal kan SS304 en 316 zijn
3. Afwerking - satijn, spiegel, zwart, machinaal bewerkte afwerking
4. 38 mm diameter / 50 mm diameter
5. betonnen bout of houtschroef

Foto's van verstelbare glazen afstandhouder met machinaal bewerkte afwerking en zwarte afwerking -

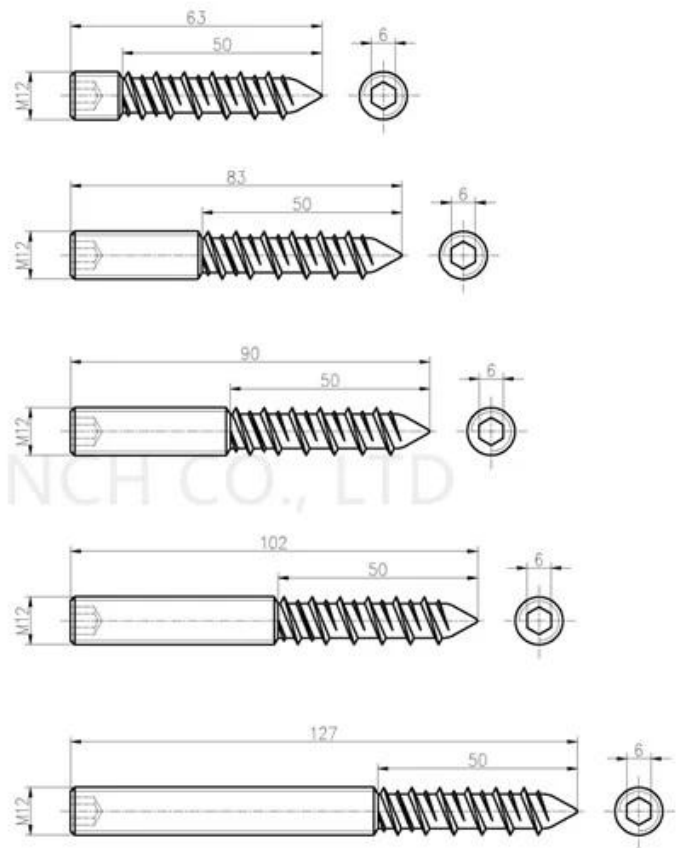
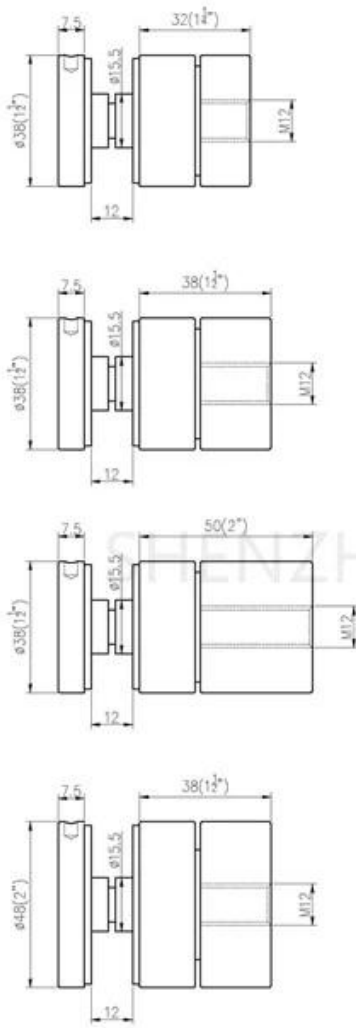




SHENZHEN LAUNCH CO., LTD



Tekeningen voor verschillende maten verstelbare glazen afstandhouders



Verpakkingsdetails voor verstelbare glazen afstandhouder
 1 stuk in een kleine doos; 50 stuks in een doos



SHENZHEN LAUNCH CO., LTD



Frameloze glazen balustrade leuningen met verstelbare glazen afstandhouders -



