

# 90 graden vierkante buis connector elleboog voor 25 mm pijp

## Specificaties:

Ø  
g  
o  
d  
d  
e  
n  
n  
a  
e  
m  
k  
a  
n  
t  
e  
b  
u  
i  
s  
c  
o  
n  
n  
e  
c  
t  
o  
r  
e  
l  
l  
e  
b  
o  
o  
g  
v  
o  
o  
r  
2  
5  
m  
m  
p  
i  
j  
p

V  
y  
e  
k  
a  
n  
t  
M  
D  
e  
B  
2  
2  
,  
S  
2  
3  
,  
S  
2  
4  
,  
S  
2  
5

M  
b  
a  
r  
j  
a  
a  
e  
s  
t  
v  
r  
i  
j  
s  
t  
a  
a  
l  
2  
1  
/  
3  
4  
/  
3  
1  
6  
D  
E  
M  
&  
D  
M  
S  
b  
a  
r  
c  
e  
G  
e  
n  
e  
n  
e  
k

0  
p  
r  
e  
j  
m  
o  
b  
i  
l  
k  
p  
e  
e  
g  
e  
l  
o  
f  
e  
l  
e  
k  
t  
r  
o  
-  
p  
l  
a  
t  
e  
d  
i  
n  
v  
e  
r  
s  
c  
h  
i  
l  
l  
e  
n  
d  
e  
k  
l  
e  
u  
r  
e  
n

5  
0  
0  
\*  
2  
5  
m  
m  
,  
3  
m  
m  
\*  
3  
m  
m  
,  
4  
m  
m  
\*  
4  
m  
m  
o  
f  
5  
m  
m  
\*  
5  
m  
m  
F  
p  
e  
ö  
k  
d  
a  
t  
&  
e  
m  
p  
o  
g  
t  
e  
u  
r

W  
o  
s  
a  
b  
e  
h  
d  
l  
o  
o  
p  
t  
i  
j  
d

P  
a  
r  
t  
i  
c  
i  
p  
a  
t  
i  
o  
n  
e  
n  
t  
s  
a  
n  
d  
d  
o  
z  
e  
n  
o  
f  
p  
e  
r  
v  
e  
r  
z  
o  
e  
k  
v  
a  
n  
k  
l  
a  
n  
t  
e  
n

**Productmodellen:**

Voor gebruik met 25 \* 25 \* 1.2 (mm) buizen

Zwarte poeder gecoate afwerking



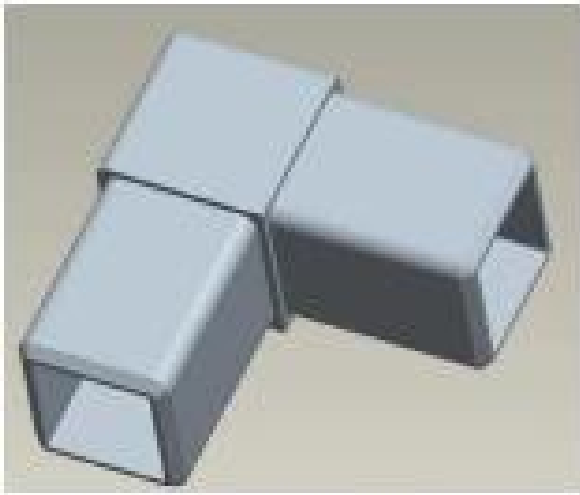
Spiegel gepolijst in goudkleur





Spiegel gepolijst afwerking:

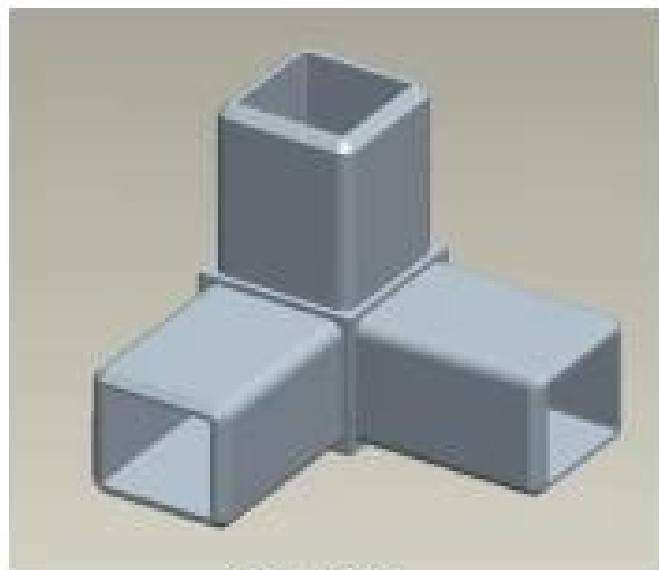




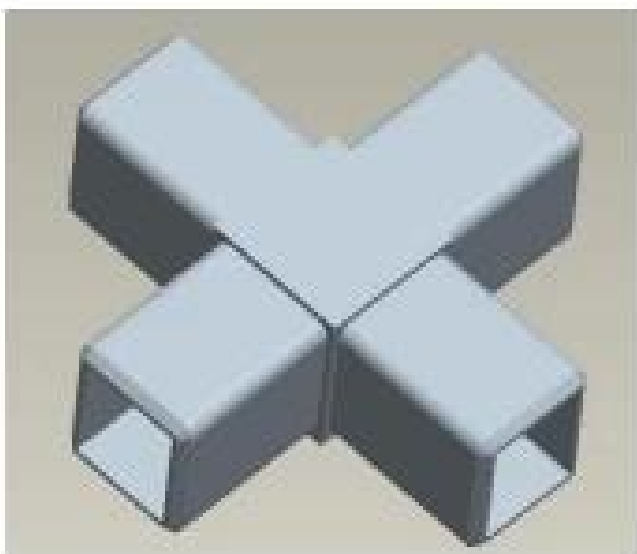
S201



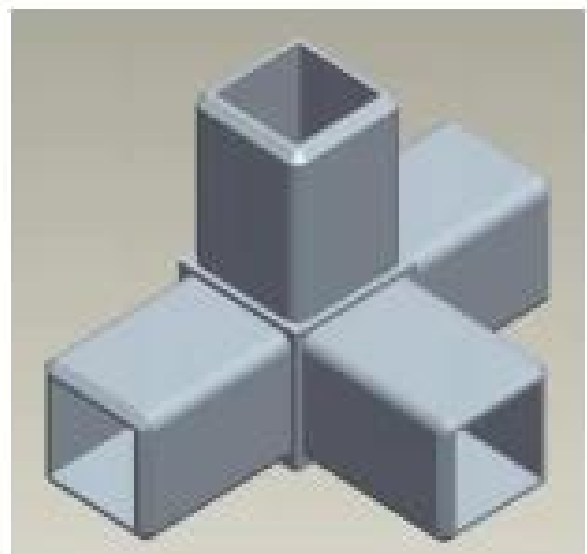
S202



S203



S204



S205

Voor gebruik met 40 \* 40 \* 1,5 (mm) buizen





**S401**



**S402**



**S403**

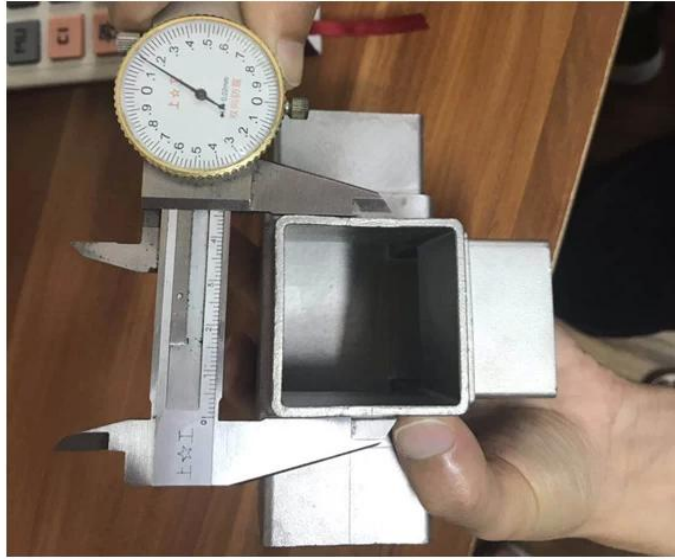



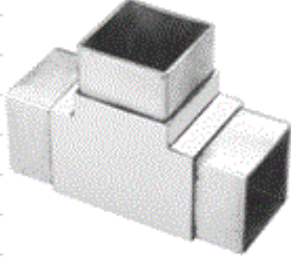



**S404**



**S405**

Voor gebruik met 50 \* 50 \* 2 (mm) buizen:



2-way tube connector	For tube dimensions	Model
	40×20×1.5(mm)	S400
	40×40×1.5(mm)	S401
	50×50×1.5(mm)	S501
	51×51×3.2(mm)	S511
3-way tube connector	For tube dimensions	Model
	40×40×1.5(mm)	S402
	51×51×3.2(mm)	S512
	3-way tube connector	For tube dimensions
	30×30×1.5(mm)	S303
	40×40×1.5(mm)	S403
	50×50×2.0(mm)	S503
	51×51×3.2(mm)	S513
4-way tube connector	For tube dimensions	Model
	40×40×1.5(mm)	S404
	50×50×2.0(mm)	S504
	51×51×3.2(mm)	S514
	4-way tube connector	For tube dimensions
	40×40×1.5(mm)	S405

**Toepassing:**







**Ronde type** Roestvrijstalen buisconnector / pijpelleboog:



Part No.	For tube size	Material	Finish
▪ E301	▪ $\Phi$ 42.4mm ▪ $\Phi$ 50.8mm	▪ AISI 304 ▪ AISI 316	▪ Satin ▪ Mirror



Part No.	For tube size	Material	Finish
▪ E302	▪ $\Phi$ 42.4mm ▪ $\Phi$ 50.8mm	▪ AISI 304 ▪ AISI 316	▪ Satin ▪ Mirror



Part No.	For tube size	Material	Finish
▪ E303	▪ $\Phi$ 42.4mm ▪ $\Phi$ 50.8mm	▪ AISI 304 ▪ AISI 316	▪ Satin ▪ Mirror



Part No.	For tube size	Material	Finish
▪ E304	▪ $\Phi$ 42.4mm ▪ $\Phi$ 50.8mm	▪ AISI 304 ▪ AISI 316	▪ Satin ▪ Mirror



Part No.	For tube size	Material	Finish
▪ E305	▪ $\Phi$ 12mm ▪ $\Phi$ 20mm	▪ AISI 304 ▪ AISI 316	▪ Satin ▪ Mirror



Part No.	For tube size	Material	Finish
▪ E306	▪ $\Phi$ 50.8mm	▪ AISI 304 ▪ AISI 316	▪ Satin ▪ Mirror



Part No.	For tube size	Material	Finish
▪ E307	▪ $\Phi$ 43	▪ AISI 304 ▪ AISI 316	▪ Satin ▪ Mirror



Part No.	For tube size	Material	Finish
▪ B502	▪ $\Phi$ 12mm	▪ AISI 304 ▪ AISI 316	▪ Satin ▪ Mirror



### **Bezorging & verpakking**

- Levering: 3-5 dagen per lucht. 10-15 dagen over zee
- Packing: één stuk in één plastic zak, 3 stuks in één doos.
- Regelle doorlooptijd: 3-5 dagen als goederen op voorraad zijn. 15-20 dagen indien goederen niet op voorraad zijn. (Het is afhankelijk van kwantiteit)





Neem nu contact met ons op voor meer informatie:

E-mail: [sales03@launch-china.cn](mailto:sales03@launch-china.cn)

MOB / WHATSAPP: +8613686807796