

304/316 roestvrijstalen verstelbare glazen afstandhouder voor frame-loze glazen balustradesystemen.

1). Kenmerken van verstelbare glasstandaarden

Diameter	1 1/2 "(38 mm)
Materiaal	304/316 roestvrij staal
Af hebben	machinaal bewerkte afwerking; zwart; spiegel
Stokschroef	M12 * (63 MM - 127 MM)
Gereedschap nodig	stokschroevendraaier, moersleutel

2). Foto's van verstelbare glazen afstandhouders -









SX-7001D

4.69

g
lb
oz
s

NET
PCS

UNIT

ON/OFF

ZERO
TARE

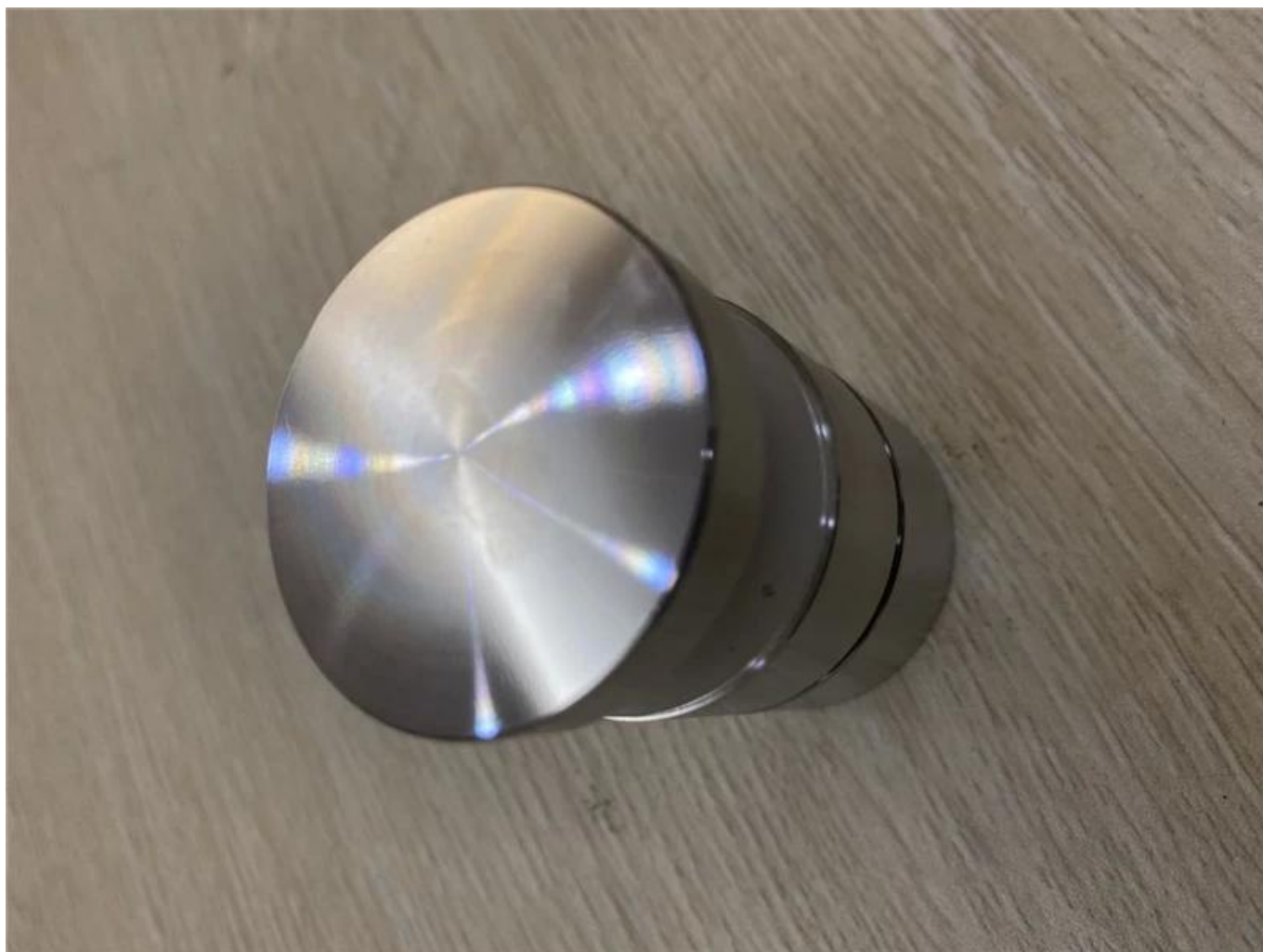
TO PWE

Electronic Compact Scale

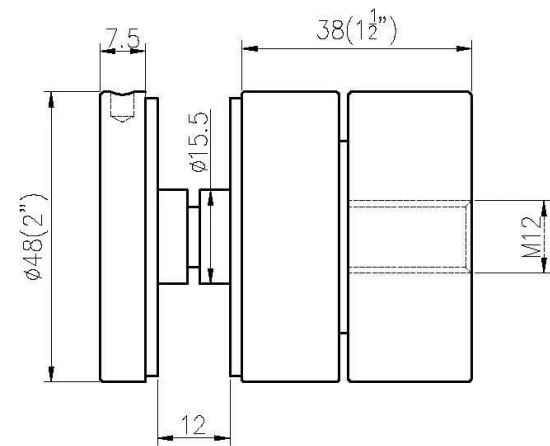
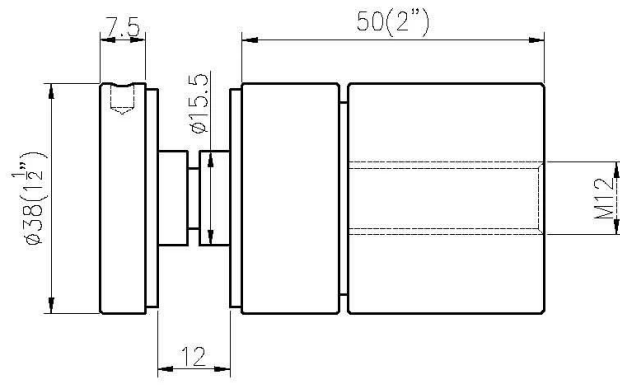
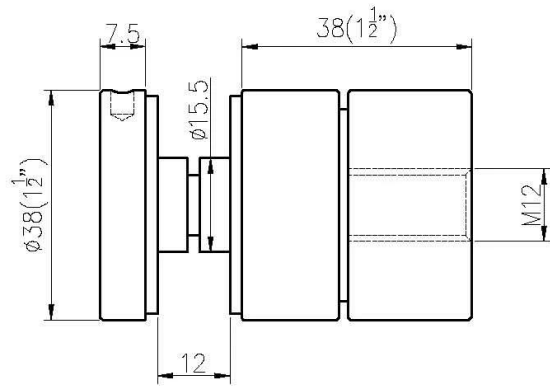
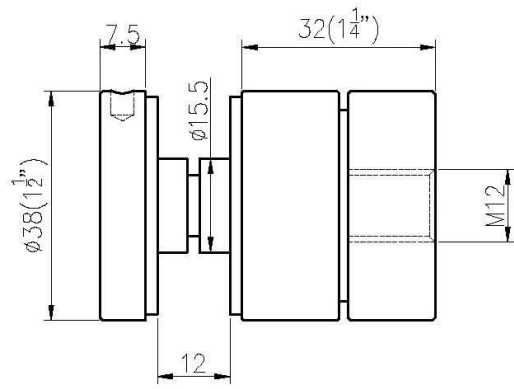
教学用



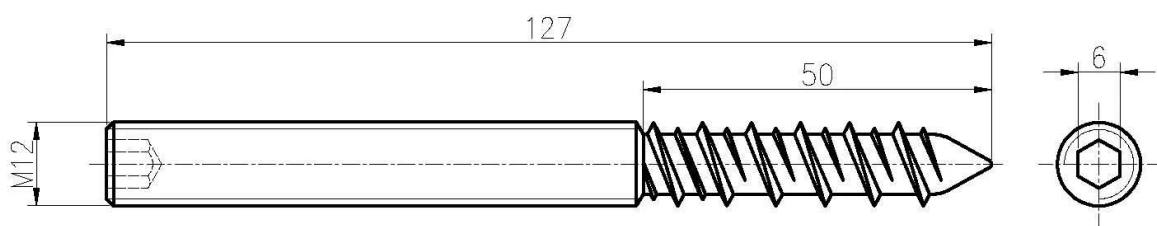
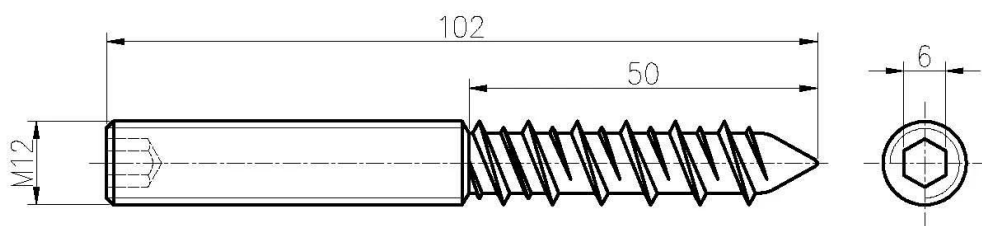
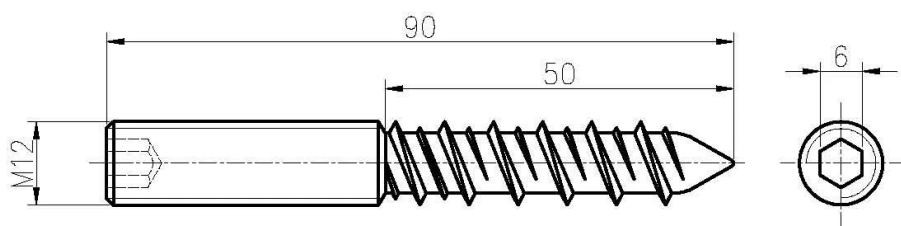
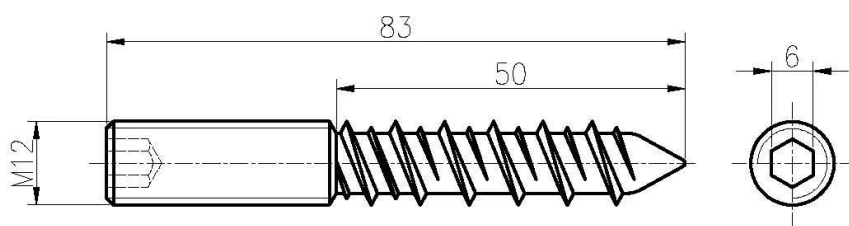
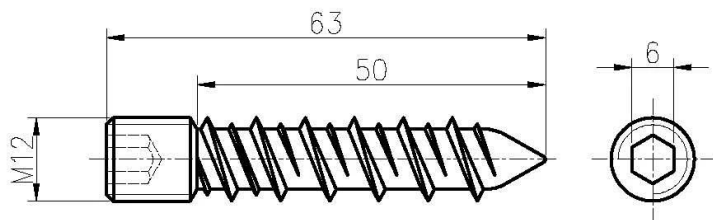




3).Tekeningen van verstelbare glasstandaarden



Maat stokschroef



4).Projectfoto's van frame-loze glazen balustrade afstandssystemen-



