

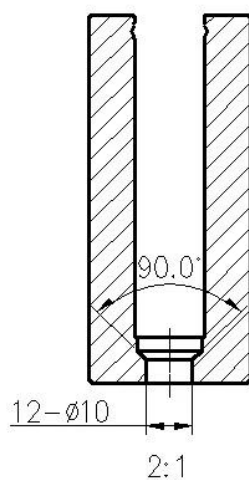
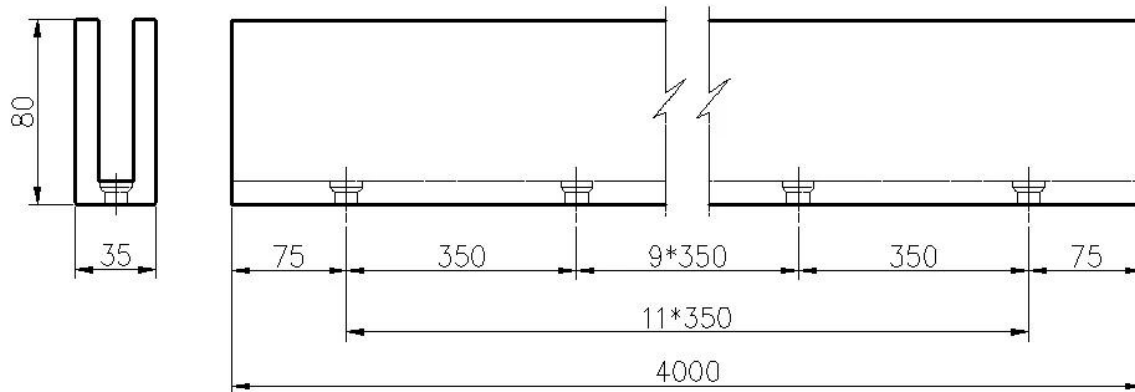
Aluminium balkonleuning [U-kanaal voor glazen balustrades](#)

Productomschrijving

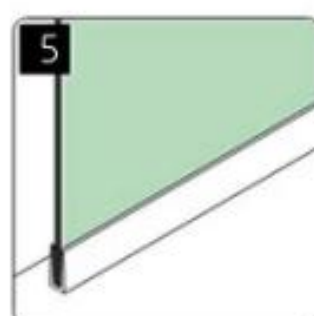
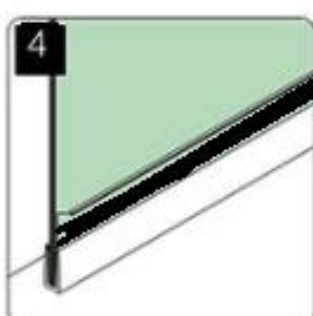
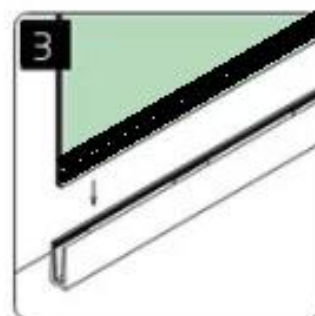
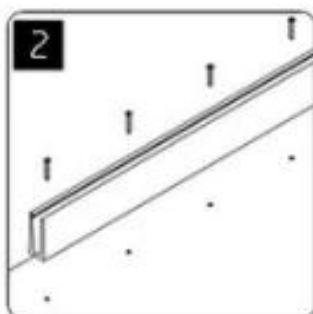
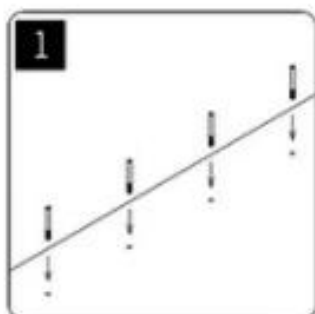
Product Name	Aluminium balkonleuning U-kanaal voor glazen reling
Materiaal	Aluminium 6063 T5
Af hebben	Anodiseren / poedercoaten
Voor Glass Thickness	10-16mm glas
length	4m per lengte of lengte van de klant
Verkocht als een kit	Inclusief rubberen kanaal, bouten en eindkap
Montage	Verdieping montage of kernboormontage
Grootte	35x80mm
Details over de verpakking	Bellenzak - doos - pallet
Toepassing	Zwembadhek / balkon / terras / trap U-kanaal glazen reling
Fabriek inspectie	Beschikbaar
Sruim	Beschikbaar
MOQ	Een stukje. U kunt bestellen volgens uw taak eis.
OEM & ODM Service	Beschikbaar

Aluminium U-kanaal Details

1) Aluminium U-kanaal tekening en installatie met glazen reling



installation



2) Aluminium U-kanaal details met glazen reling

A. Glazen reling U-kanaal voor 12 mm glas

Alumimun U channel for 12mm glass

u channel: 25*80mm
rubber channel: 15*70mm

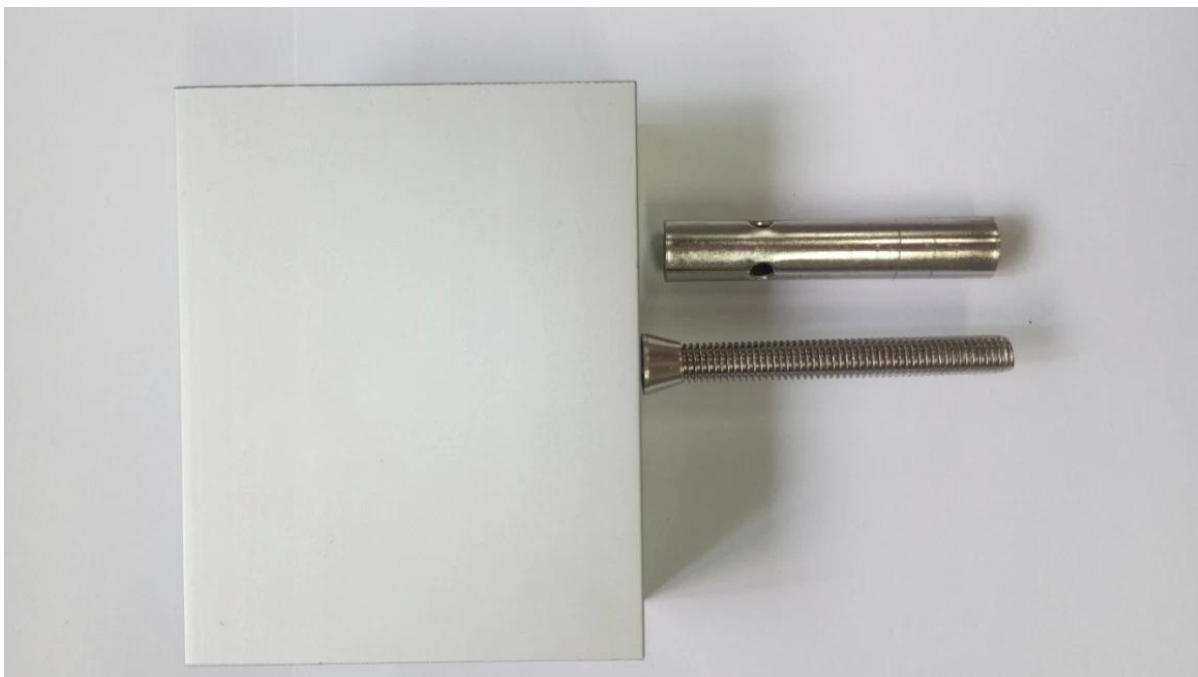


A set of U channel:
-aluminum channel
-rubber channel
-screws fixing into ground

bottom view

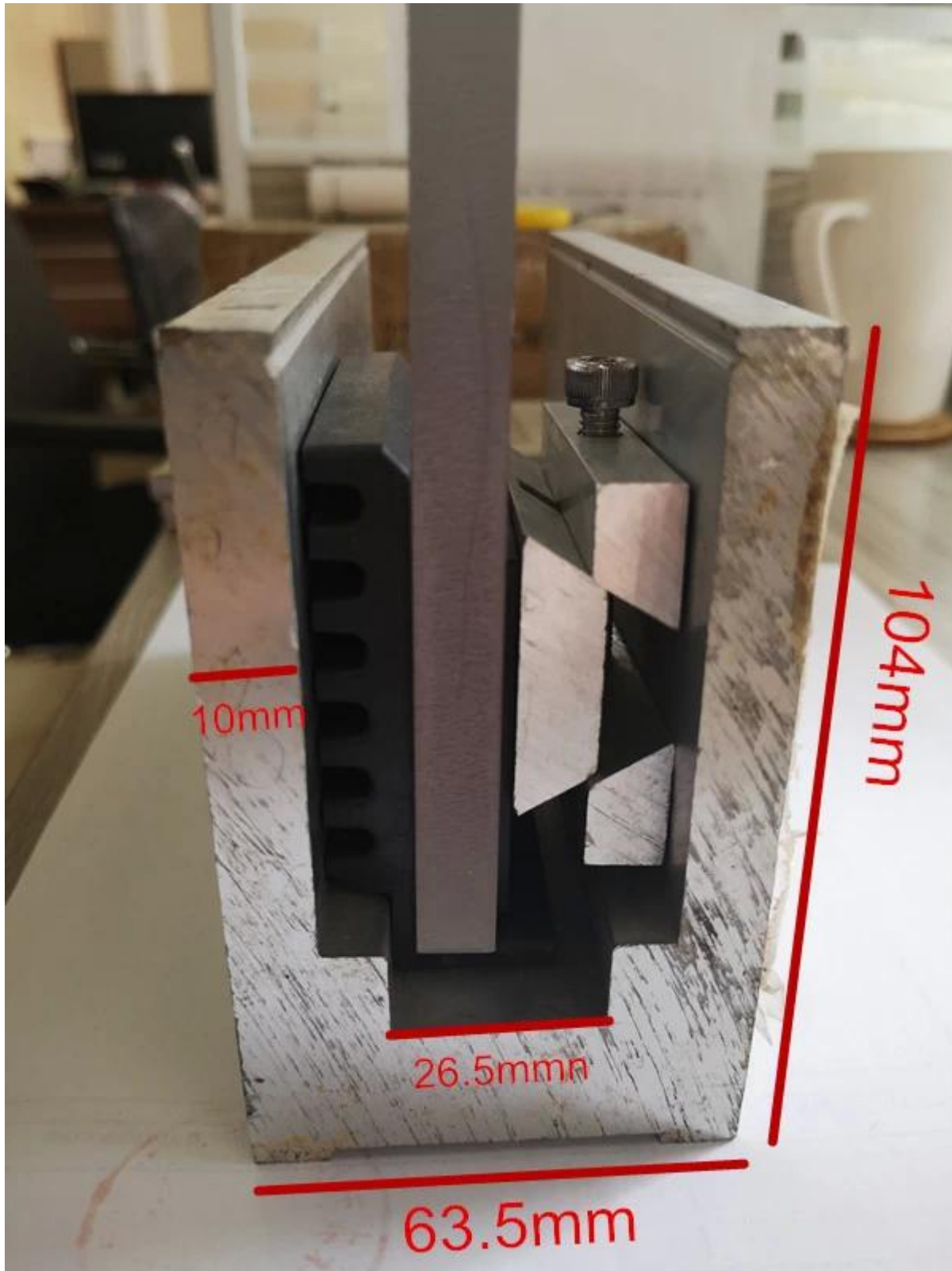
top view

side view



B. U-vormige glazen reling voor glas van 10-16 mm.





Glazen reling U-kanaal veiligheidspakket

Bellenzak - doos - pallet

Of verpakking als klant eisen.



U-kanaalprojecten met glazen balustrades



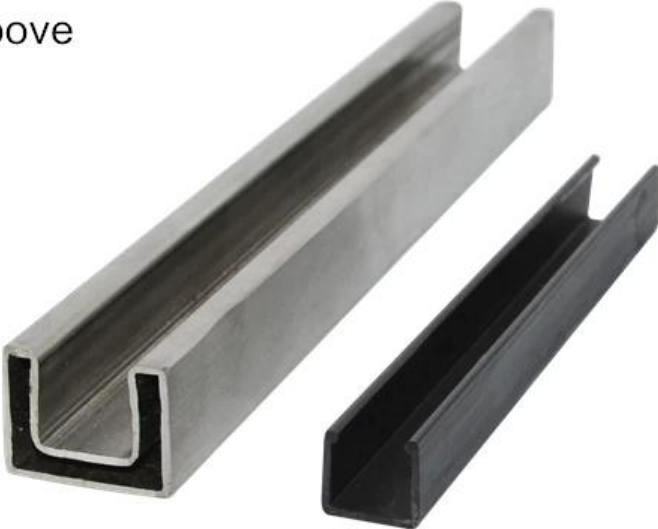




gerelateerde producten

Roestvrij staal verwijderbare hand- het spoor Hoes

25x20mm slotted handrail tube
14x14mm groove



180 degree joiner



90 degree joiner



wall-rail joiner



vertical adjustable joiner



horizontal adjustable joiner



end cap



**Dia25.4mm slotted handrail tube
14x14mm groove**



180 degree joiner



90 degree joiner



wall-rail joiner



end cap

FAQ

1. welk materiaal heb je?

SS304, SS316, SS316L, duplex 2205, ect.

2. Kan je me je hele prijslijst sturen?

Sorry, omdat de prijs gerelateerd is aan vele factoren, zoals hoeveelheid, materiaalsoort, oppervlaktebehandeling, enzovoort, bieden we u een exacte offerte nadat we uw gedetailleerde vereisten hebben bevestigd.

3. Biedt u OEM & ODM service aan?

Ja, we kunnen de producten volgens uw technische tekeningen of monsters maken. Wij zijn professioneel in investering gieten, spuitgieten, stempelen, CNC-bewerking, etc.

4. Wat voor soort betaling accepteert u?

T / T, L / C, PayPal, West Union, etc.

5. Wat is uw betalingstermijn?

T / T (30/70) of L / C op zicht.

6. Wat is uw levertijd?

Binnen 5 werkdagen voor hot-sale artikelen. 15-25 werkdagen voor badbestellingen.

7. Biedt u service na verkoop?

Uiteraard nemen we na elke aankoop van onze producten binnen 24 uur contact met u op.

Contact

Eventuele vragen of vragen, laat een bericht achter. We nemen binnen 24 uur contact met u op!
Neem hieronder contact op voor een dringende vraag:

-Contact: Doris

-Skype: launch_04

-Kantoor: (86-755) 8603-7559

-Mob / wat APP: + 86-13530506265



董萍 Doris Dong

Senior Sales Representative

☎ (86) 135 3050 6265

深圳市南山区南山大道1092号亿利达大厦B区3栋5003

Room 5003, Building 3, Yilida Building, No.1092
Nanshan Road, Nanshan District, Shenzhen, China
postal code 518054

☎ (86-755) 8603 7559

☎ (86-755) 8637 2611

✉ sales04@launch-china.cn

🌐 www.launch-china.com

www.chinabalustrade.com