

[Aluminium Balustrade Handrail Post](#), Aluminiumprofiel voor glazen railing

Productomschrijving

Product Name	Aluminium reling leuning post
Materiaal	Aluminium 6063 T5
Af hebben	Poedercoating (zwart,wit,grijs of klantens kleur)
Maximale glasdikte	12mm
Sqaure Dimensie	50x50mm,3mm dik
Round Dimension	Diameter 50mm,3mm dik
Standrad Hoogte	1265mm of klanten ' hoogten
Installatie	Oppervlakmontage of kernboormontage
Sterktestrapport	Ja
Klaar om te installeren	Ja
Glas naar Floor Gap	50mm
Einde Cap tot Gdeertje Distance	10mm
uitverkocht als een uitrusting	basisplast & deksel, top einddop, 50mm lengte gelast aluminium inzetstuk aan de onderkant, plastic zitting voor glas om op te zitten, plastic kanaal
types	1) half post 2) one way end post 3) 2-weg 180 graden 4) 2 weg 90 graden 5) 2 weg 135 graden
Appliaction	zwembad hek,balkon glazen railing,aluminium dekrailing,trap koffer
Monster	Beschikbaar om te controleren kwaliteit voor bestelling
Fabrieksinspectie	Beschikbaar

Aluminium HAndrail Post Destails

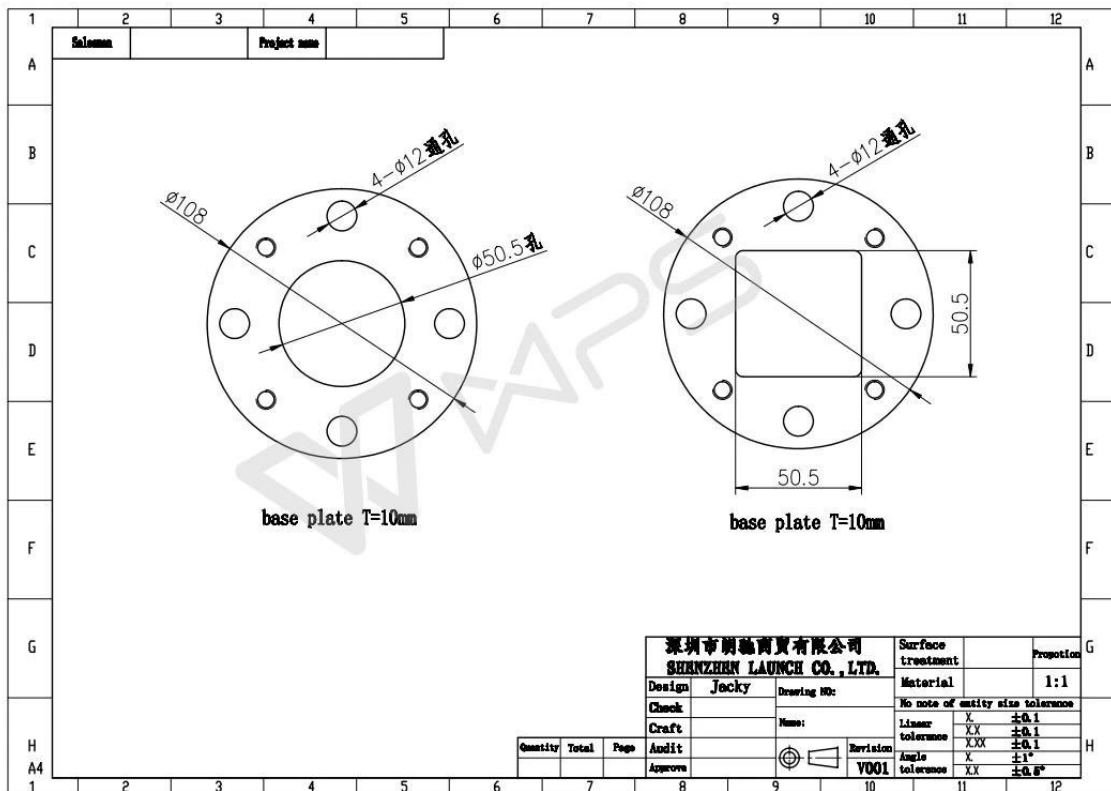
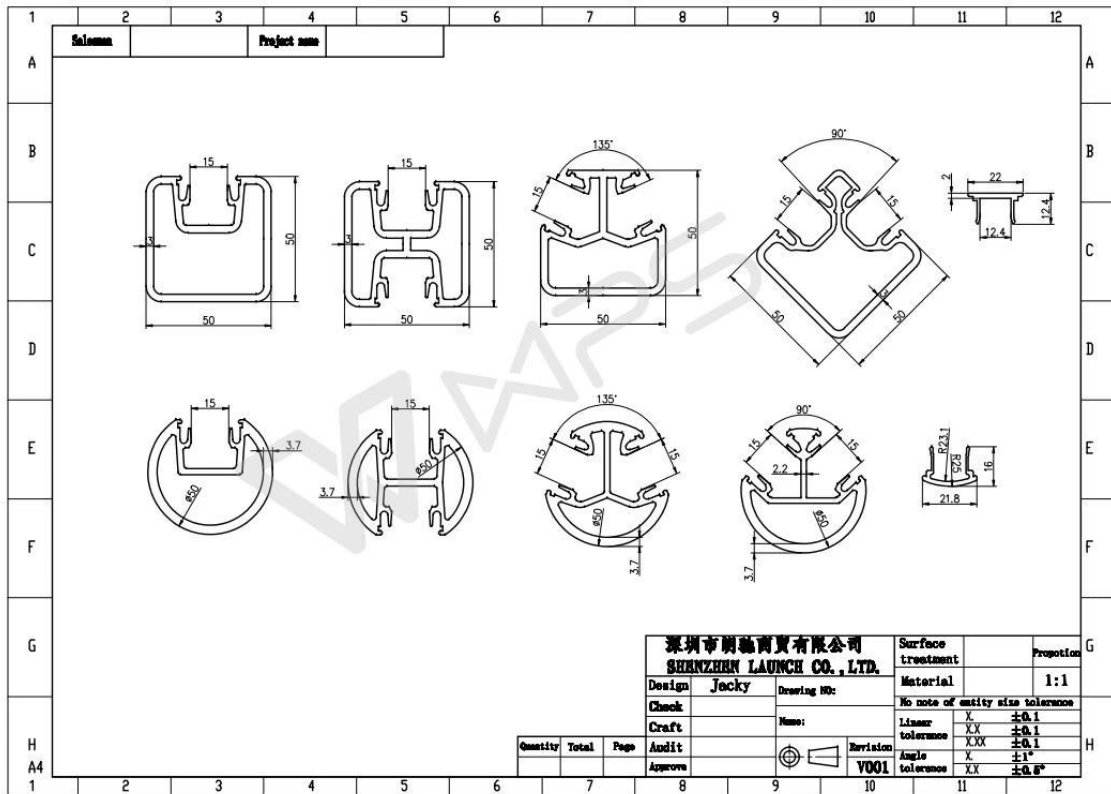
1) Ronde aluminium leuning



2) Vierkante aluminium leuningen



3) Aluminium leuningenpalen tekenen



4) Een set van aluminium leuningpaal





Aluminium Handrail Posten Fittigs

-

covers



Einde caps



Base plate lassen



Sterkstest Report

Introduction

MTS Metallurgical Testing Services was engaged at the client's request to witness the installation of a sample pool fence post and to subsequently conduct load tests on the post to the requirements of the Australian Standard AS 1926.1 - 2012.

Standard/Specification AS 1926.1 - 2012, Section 3.2 and Appendix B

Results Summary

(For details of individual tests, refer to the tables on the following pages.)

ID	Item/Heat No.	Dimensions/Type/Details	Finish	Overall Assessment
14110/01	ASB1265	1265mm High, 50mm Square, Aluminium, Base Plate	6063-T5	COMPLIES

Remarks

After completion of the testing, the post was found to be in sound condition with no breakage, tearing or signs of fracture and no looseness of the fixings.

Colin Lorrimer
Metallurgical Testing Manager



Accreditation No: 15624
Accredited for compliance
with ISO/IEC 17025

Aluminium Glass Railing Projecten

Buitenstappen aluminium reling in Noorwegen.



Zwembad hek in Australië.



Balkon aluminium railing ontwerp in Canada



Contact

Eventuele vragen of vragen, laat alstublieft een bericht achter. Zal zo snel mogelijk naar je terugkomen!
Voor een dringend onderzoek, neem dan contact op als hieronder

Skype: launch_04

wechat: 973219879

Mob / wat is erop: + 86-13530506265



董 萍 Doris Dong

Senior Sales Representative

☎ (86) 135 3050 6265

深圳市南山区南山大道1092号亿利达大厦B区3栋5003

Room 5003, Building 3, Yilida Building, No.1092
Nanshan Road, Nanshan District, Shenzhen, China
postal code 518054

☎ (86-755) 8603 7559

☎ (86-755) 8637 2611

✉ sales04@launch-china.cn

🌐 www.launch-china.com
www.chinabalustrade.com