

Australië 316 RVS spigot / glazen balustrade spigot / spigots glazen klemmen

Productomschrijving

Product Name	Australië 316 RVS spigot / glazen balustrade spigot / spigots glazen klemmen
Materiaal	Duplex 2205 / roestvrij staal 316
Standaard	Australische standaard AS 1926.1-2012 : Veiligheidsbarrières voor zwembaden
Installatie	4 x 11 mm verzonken gaten voor houtschroef of verzonken boutinstallatie
Af hebben	Spiegel gepolijst / satijn geborsteld
Voor Glass Thickness	8-13.52 mm (GEEN gat vereist in glas)
Hoogte	168mm
Grootte basisdeksel	100x100mm voor vierkant, diameter 100mm voor rond
Montage	Opbouw / vloermontage
Fabricagemethode	Casting (hoge kwaliteit)
Details over de verpakking	1) Eén stuk in één zak met bubbels en vervolgens in één witte doos 2) 12 stuks in een kartonnen doos van 365x330x230mm 3) Verpakking als eisen van klanten
Toepassing	Zwembadomheining / balkon / terras / trap glazen reling
Fabriek inspectie	Beschikbaar
Sruim	Beschikbaar
MOQ	10 stuks. Kon volgens uw baan opdracht geven tot eis.
OEM & ODM Service	Beschikbaar





Roestvrijstalen spigot glazen klem Details

1) Technische tekening van de roestvrijstalen spanglasklem



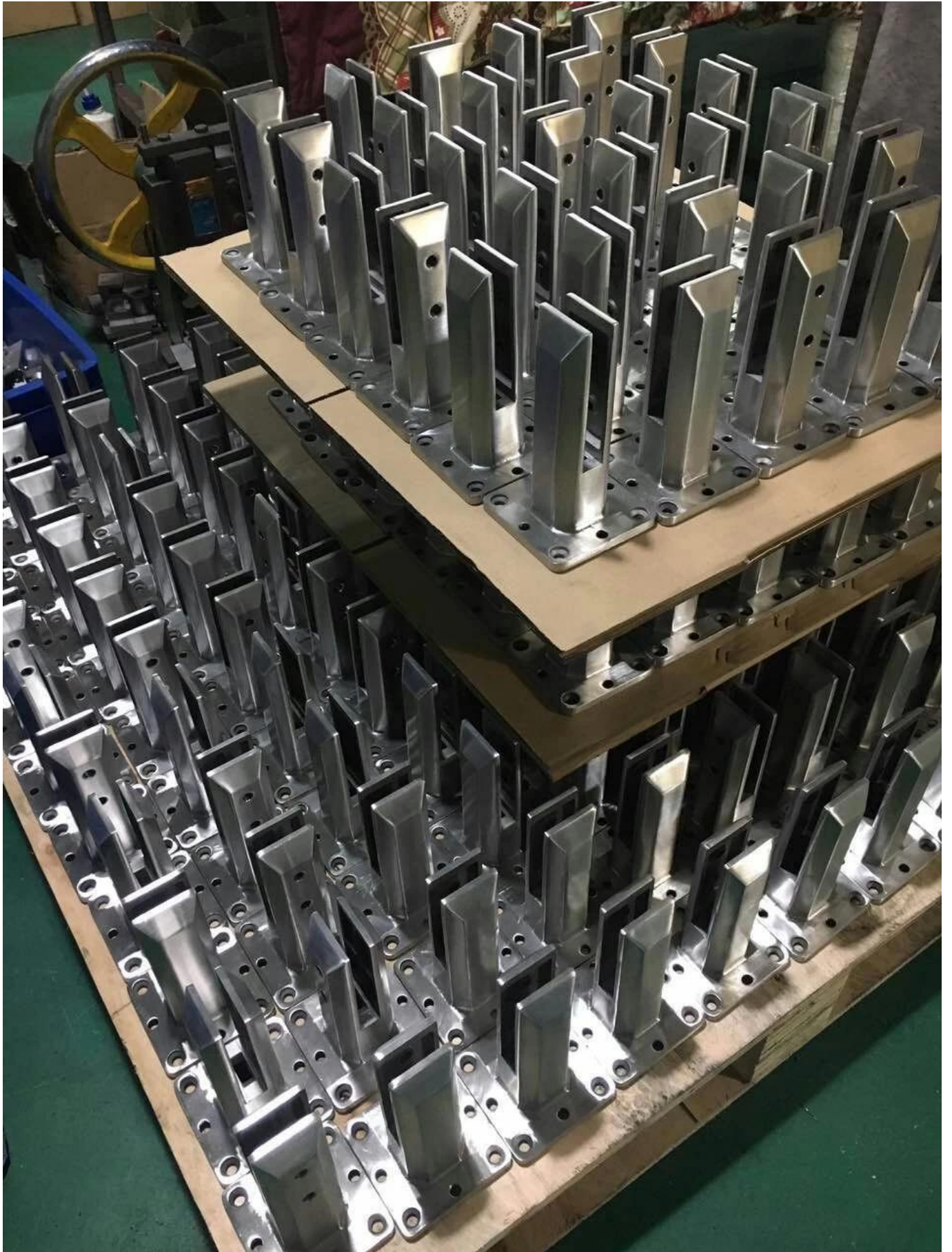
2) Afbeeldingen van roestvrijstalen spigotklemmen



RBM



SBM





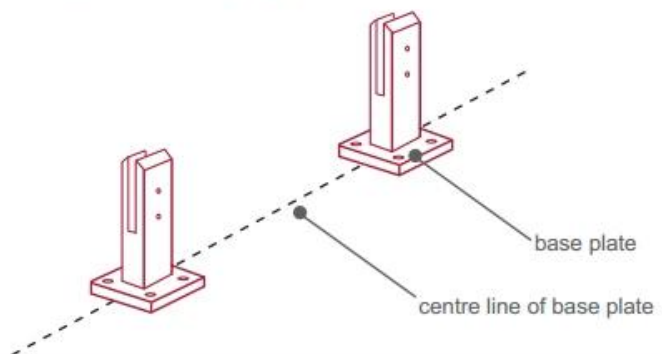
3) Installatiehandleiding voor roestvrijstalen spanglasklemmen



fixing method: base plate spigots

Mark out the centre line of proposed glass fence with a chalk line. Determine clamp location based on a sheet size (recommendation on pages 1 & 2). Use base plate as a template to mark out the hole positions and drill holes to suit.

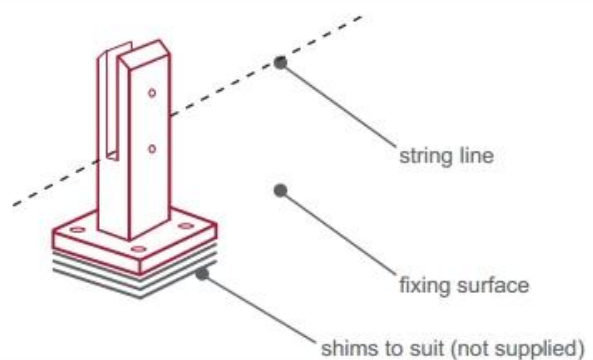
Note: Do not exceed 100mm gaps between glass panels. Optimum gap is 40mm to 60mm



Now the base plated spigots can be fitted to the floor and plumbed via shims (not supplied) under the base plates. Be sure to tighten firmly as the smallest of movement at the base plate will result in noticeable movement at the bottom of the glass fence.

Tip: By setting the two outer spigots of your total span, a string line can be run in the 'throat' of the spigots, giving correct height for all spigots in between

Note: Do not exceed 100mm gap from the fixing surface to the bottom of the glass



When all spigots are installed, slip domical cover the top of the spigot to hide fixings. It will be necessary to turn the adjustment screws on the spigot face all the way in to allow cover to pass over

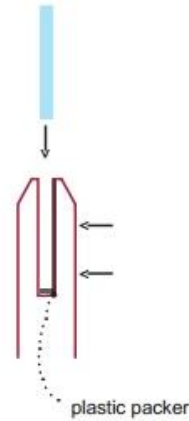
Note: Same installation method applies to round base plate spigot



The glass is then installed to the spigots.
Place plastic packers between glass & spigot, at no stage should glass touch the metal

How adjustability works:

1. Place glass in spigot
2. Fix/ tension glass both sides with allen key



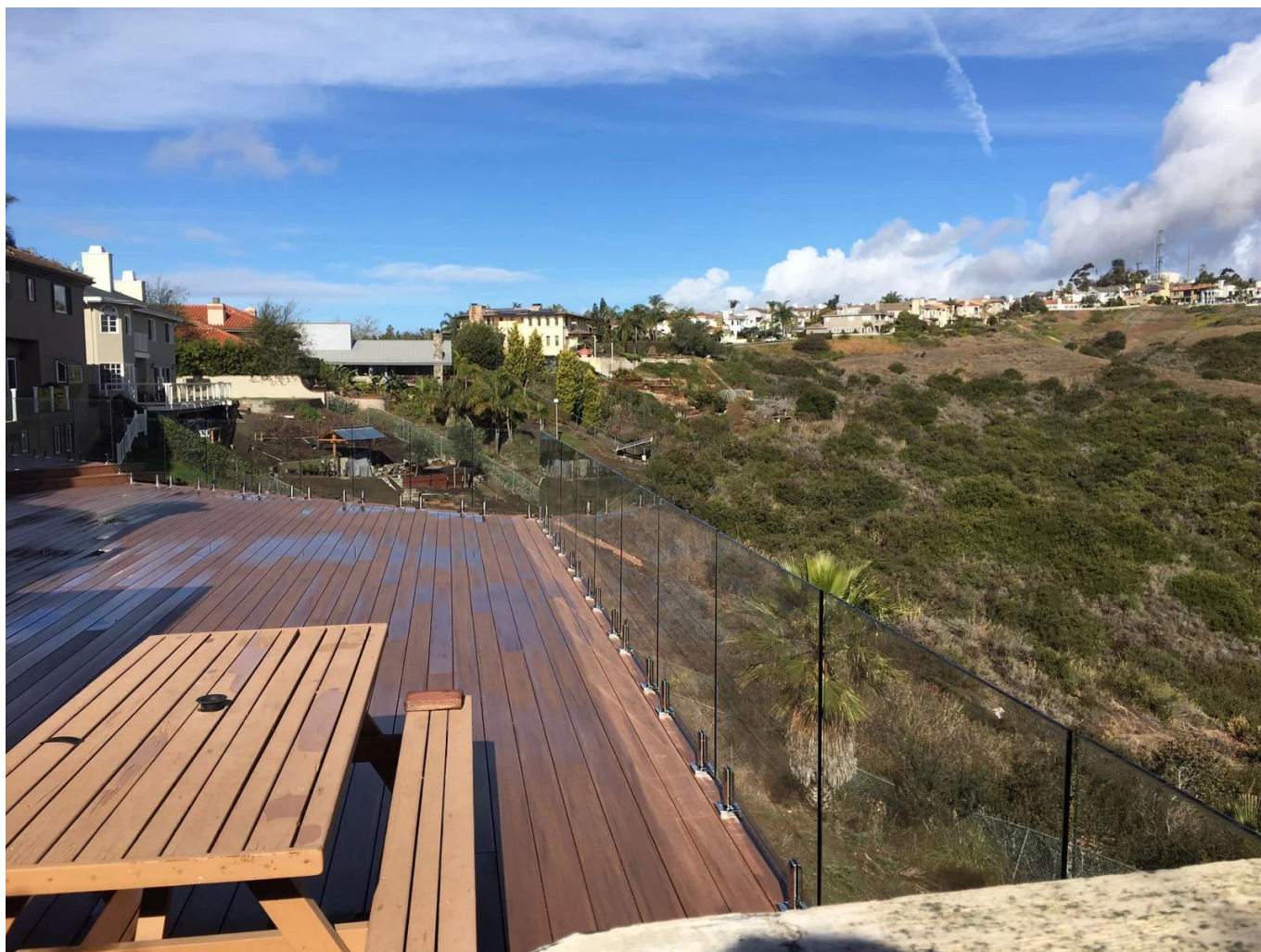
Roestvrijstalen spigotglasklem Veiligheidsverpakking

1. Een stuk in een zak met bubbels en vervolgens in een witte doos.
12 stuks in een kartonnen doos van 365x330x230mm.
2. Verpakking als eis van klanten.



Roestvrijstalen spigotglasklem Projecten





FAQ

1. welk materiaal heb je?

SS304, SS316, SS316L, duplex 2205, ect.

2. Kan je me je hele prijslijst sturen?

Sorry, omdat de prijs gerelateerd is aan vele factoren, zoals hoeveelheid, materiaalsoort, oppervlaktebehandeling enzovoort, bieden we u een exacte offerte nadat we uw gedetailleerde vereisten hebben bevestigd.

3. Biedt u OEM & ODM-service?

Ja, we kunnen de producten volgens uw technische tekeningen of monsters maken. Wij zijn professioneel in investering gieten, spuitgieten, stempelen, CNC-bewerking, etc.

4. Wat voor soort betaling accepteert u?

T / T, L / C, PayPal, West Union, etc.

5. Wat is uw betalingstermijn?

T / T (30/70) of L / C op zicht.

6. Wat is uw levertijd?

Binnen 5 werkdagen voor hot-sale artikelen. 15-25 werkdagen voor badbestellingen.

7. Biedt u service na verkoop?

Uiteraard nemen we na elke aankoop van onze producten binnen 24 uur contact met u op.

Contact

Eventuele vragen of vragen, laat een bericht achter. We nemen zo snel mogelijk contact met u op!

Neem hieronder contact op voor een dringende vraag:

Contact: Eve Chow

E-mail: sales03@launch-china.cn

Mob / WhatsApp / WeChat: + 86-15907334556