

## Zwarte kleur roestvrijstalen spigot glasklem voor frame-loze glazen balustrade

### Belangrijkste kenmerken:

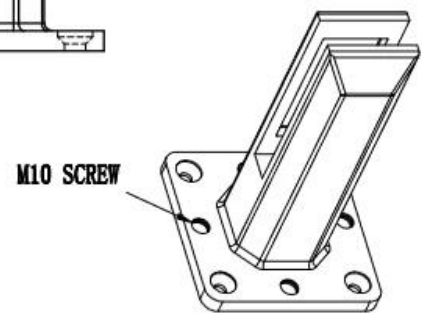
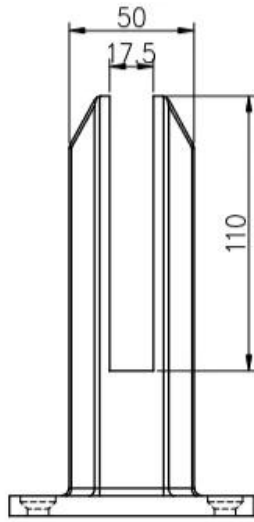
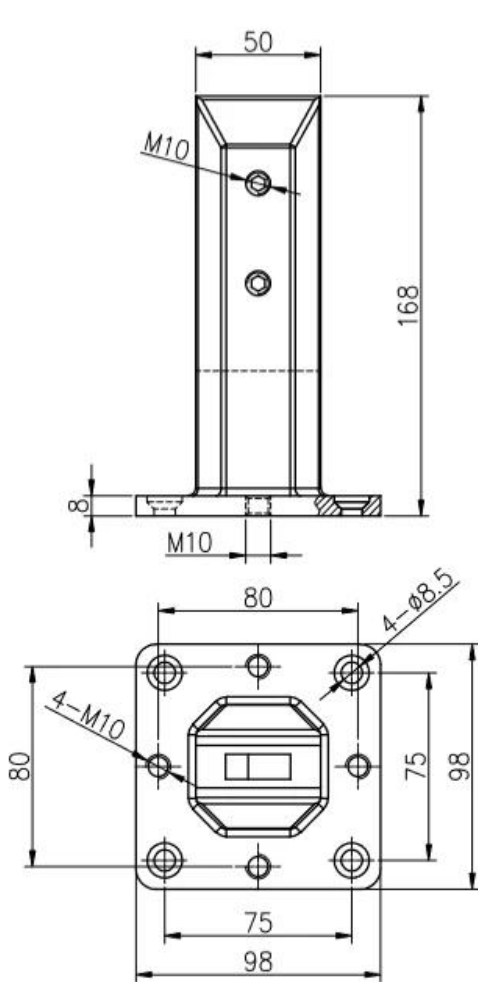
- Australische norm AS 1926.1-2012: veiligheidsbarrières voor zwembaden
- Duplex 2205 roestvrij staal van maritieme kwaliteit
- Beschikbare afwerkingen in satijn, spiegel en electro-plating in verschillende kleuren
- Eenvoudige DIY-installatie
- Spigots kunnen worden geïnstalleerd via een basisplaat
- Friction Fit Glass (geen gaten in glas nodig)
- Geschikt voor glas van 8-13,52 mm dik
- 50 mm voorprofiel
- 4 x 11 mm verzonken gaten voor installatie van houtschroeven of verzonken bouten
- Extra 4 gaten in de bodemplaat met schroeven tbv **nivellering aanpassing**
- Geschikt voor glazen balustrade of zwembadomheining
- Grote voorraden beschikbaar voor hot-sale-modellen

Productnaam	<b>Zwarte kleur roestvrijstalen spigot glasklem voor frame-loze glazen balustrade</b>
Modelnr.	SBM-3
Systeem naam	Glazen afrastering spie
Materiaal	Roestvrij staal 316 of Duplex 2205
Afgewerkt	Gepolijst, gesatineerd of gegalvaniseerd in zwart / goud
Installatie	Configuratie beknopt en eenvoudig te installeren
Voor glasdikte	8-13,52 mm
Pakket	Standaardverpakking zonder logo, kan het verzoek van de klant aanpassen
Betaalvoorwaarden	T / T aanbetaling van 30% geavanceerd, gebalanceerd voor verzending
Tijd om te bezorgen	1-2 weken na bevestiging
MOQ	1 stuk per stuk

### Producten tonen:

## Zwarte kleur roestvrijstalen spigot glasklem voor frame-loze glazen balustrade **SBM-3:**





深圳市朗馳商貿有限公司 SHENZHEN LAUNCH CO., LTD.		Surface treatment	Proportion
Design	Jacky	Material	1:2
Check	Drawing NO: SM	No note of entity size tolerance	
Craft	Name:	Linear tolerance	X ±0.1
Audit	Revision	XX	±0.1
Approve	VOG1	Angle tolerance	X ±1°
			XX ±0.5°

Project foto's:



**Satijn geborsteld** Roestvrijstalen spie-glasklem voor frame-loze glazen balustrade SBM-3:





**Goud / zwart gepolijst Roestvrijstalen spie-glasklem voor frame-loze glazen balustrade SBM-3:**

**Black Polished**



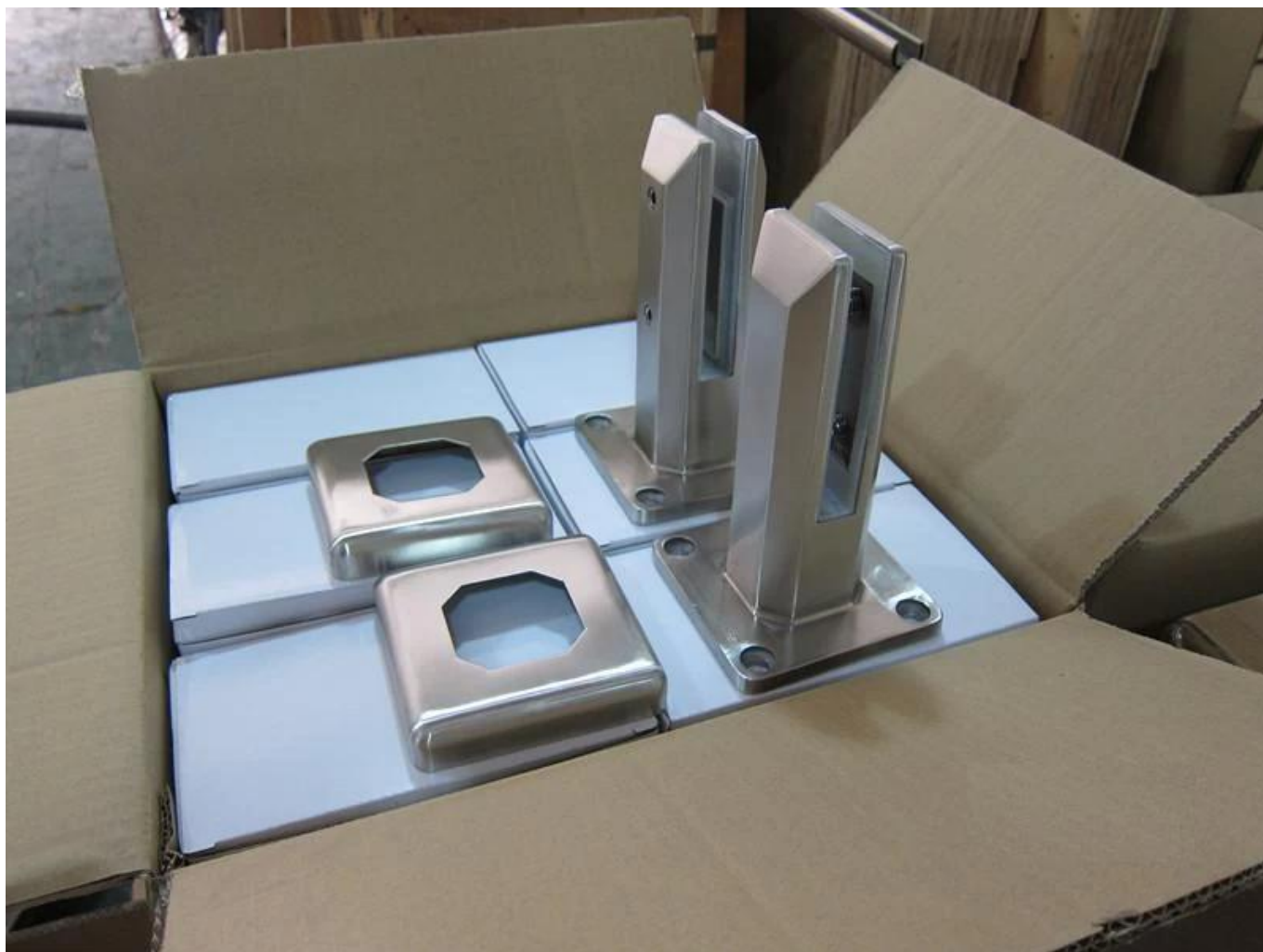
**Gold polished**



**Inpakken:**







Shenzhen Launch Co., Ltd is een professionele fabrikant met ontwerp, productie en verkoop van roestvrijstalen hardware, glazen balustrades, leuningaccessoires en andere producten.

#### WAAROM VOOR ONS KIEZEN

Concurrerende prijs: fabricage op het vasteland van China

Goede kwaliteit: 14 jaar technische ervaring

Uitstekende service: 14 jaar exportervaring over de hele wereld

Verschillende ontwerpen zijn beschikbaar op basis van verzoeken van de klant

Shenzhen Launch Co., Ltd was established in 2004, located at Nanshan District, Shenzhen, and one hour by car from Hongkong International Airport. Our main product is high-grade building materials includes stainless steel balustrade post, staircase handrail, balcony guardrail, swimming pool fence and other high-grade building materials. All the products are designed strictly according to the high-end market requirements. We have our own factory in Tangxia Town, Dongguan, has a variety of precision equipment more than 50 sets: CNC lathe, milling machine, punching machine, pipe cutter, argon welder, drilling machine, polisher, etc. which can provide customers with complete product processing services. With the German SPECTRO Spectrometer, we insist on testing every batch of materials to ensure that the material is highly qualified. We also have hardness gauge, secondary element and other test equipment to ensure the products meets customers' requirements.

## ABOUT US



# OUR ADVANTAGE

Please do not hesitate to contact us if you have any requirement regarding our production lines, you can expect a timely reply with professional solutions!



Own factory, shortest lead time.



Can help customers design product drawings based on customer ideas and design engineering installation drawing according to the customer site sketch.



Sample order, trial order acceptable.



Provide material test report to ensure that the material is qualified.



13 years of industry experience, we can help customers recommend the best solution to help customers save cost.

# OUR FACTORY

More than 13 years experience in hardware industry design and processing, we can provide customized services from design to the sample and small batch trial production.



# OUR CERTIFICATE

With premium quality, competitive price and superior service, we won a lot of customers' favor.  
Our products are popular in North America, European and Australia.



# PRODUCTION PROCESS



Casting



CNC lathe



CNC Milling



Stamping



Drilling & Tapping

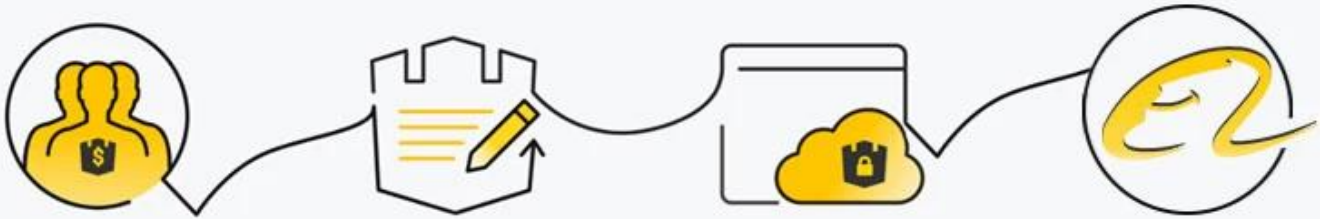


Polishing



# PAYMENT & TRANSPORTATION

Welcome Alibaba Trade Assurance Order!



- 1 Start an order
- 2 Negotiate terms with our sales service & confirm order
- 3 Make payment
- 4 Alibaba provide full assurance



Verpakking en levering  
Verpakkingsdetails :

1. Elke kraan is omwikkeld met plastic folie en airbag, en vervolgens in een doos gedaan.
  2. 100 tappen zijn verpakt in een doos van multiplex.
  3. Kan ook worden ingepakt als eisen van klanten.
- Leveringsgegevens: 10-15 werkdagen na betaling.

Neem nu contact met ons op voor meer informatie!

E-mailadres: [sales03@launch-china.cn](mailto:sales03@launch-china.cn)

Mobiel: [+8613686807796](tel:+8613686807796)