

## Zwarte glanzende spiegel gepolijst roestvrij staal D-vorm glazen paneel klem clip

<b>productnaam</b>	Roestvrij staal D-vorm glazen paneel klem clip
<b>Merk</b>	Kebil
<b>Materiaal</b>	Roestvrij staal 304, 316
<b>Oppervlakte behandeling</b>	Satijnen geborsteld, spiegel gepolijst, zwart
<b>Pakket</b>	Individueel in plastic zak, standaard karton voor buitenverpakking
<b>Certificaat</b>	ISO 9001-2000
<b>Gebruik</b>	(1) Gebruik voor constructie en leuning. (2) in winkelcentrum, huis. Railing glazen klemmen
<b>Kenmerken</b>	Gemaakt van roestvrij staal, mooie vooruitzichten, gemakkelijk schoon te maken, van goede kwaliteit etc.
<b>Gerelateerde zoekwoorden</b>	Glazen klem / roestvrijstalen glazen klem / roestvrij stalen klem / glas balustrade klem / glazen clip / frameloze glazen klem
<b>Toepassing</b>	Decoratie, op grote schaal gebruikt op roestvrijstalen balustrade en leuning. Binnen- of buitendecoraties.
<b>Doorlooptijd</b>	2-4 weken.
<b>Moq</b>	10 stuks.

Haven: Shenzhen, China

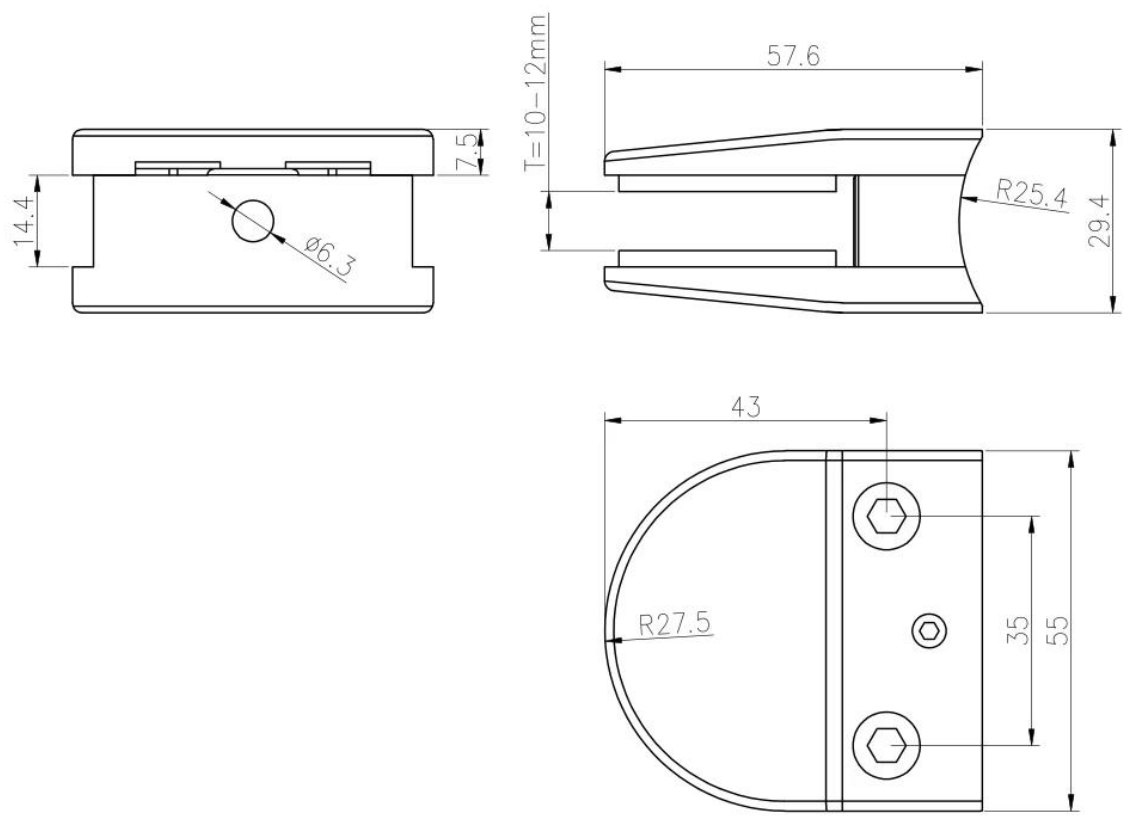
Handelsvoorwaarden beschikbaar: FOB, CIF, C & F, CFR, Ex-Works

Betalingsvoorwaarden beschikbaar: T / t; L / c op zicht; Western Union, Alibaba Escrow

**Productafbeeldingen:**









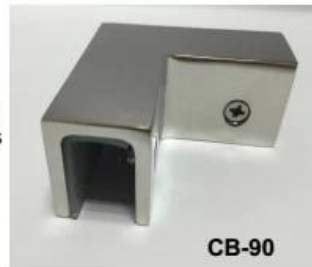
Verschillende soorten glazen klemmen met afmetingen:





**BC-80x35**

- Square 80x35mm clamps
- To hold **180°** glass panels
- For 8-12mm glass



**CB-90**

- Corner glass clamp
- To hold **90°** glass panels
- For 8-12mm glass



**BC-60**

- Round  $\phi 60$ mm clamps
- To hold **180°** glass panels
- For 8-12mm glass



**PV-90**

- Corner glass clamp
- To hold **90°** glass panels
- For 12-15mm glass



**CB-180**

- **Glass to wall** clamps
- For 8-12mm glass



**PV-135**

- Corner glass clamp
- To hold **135°** glass panels
- For 8-12mm glass

## Specifications of all glass clamps in our company

Drawing	Picture	Ref.	A	B	C	D	E
		G108	55	55	25	11	0
		G108R	58	55	30	11	R25.4
		G101	51	41	25	11	0
		G101R	55	41	25	11	R21.5/R25.4
		G102	44	44	25	11	0
		G102R	48	44	25	11	R21.5/R25.4
		G103	50	40	22	8	0
		G104	50	40	26	12	0
		G105	54	45	28	14	0
		G107	63	45	28	14	0
		G103R	52	40	22	8	R21.5
		G104R	52	40	26	12	R21.5
		G105R	58	45	28	14	R21.5/R25.4
		G107R	66	45	28	14	R21.5/R25.4
		G106	50	40	25	12	0
		G106R	52	40	25	12	R21.5/R25.4

Dit type glazen klem kan worden bevestigd aan post en muur.







De klem die meestal wordt gebruikt met roestvrijstalen post om glazen panelen vast te houden, voor balkonrailing, terrastraliewerk, trappenhuis.  
Geschikt voor zowel binnen- als buiten.







### **WAAROM VOOR ONS KIEZEN:**

1. Hoge kwaliteit van leuning, reling en glazen klem;
2. Modeontwerp en volledige productlijn;
3. Concurrerende prijs en eenvoudig te installeren;
4. Materiaal: roestvrij staal 316 of roestvrij staal 304;
5. Klantontwerp: ons ervaren ingenieursteam kan de producten en productie ontwikkeld in overeenstemming met monsters, tekeningen of alleen ideeën;
6. Voor meer leuning-fittingen, roestvrijstalen reling en glazen klem, stuur ons dan een e-mail voor de volledige catalogus.

Shenzhen Launch Co., Ltd was established in 2004, located at Nanshan District, Shenzhen, and one hour by car from Hongkong International Airport. Our main product is high-grade building materials includes stainless steel balustrade post, staircase handrail, balcony guardrail, swimming pool fence and other high-grade building materials. All the products are designed strictly according to the high-end market requirements. We have our own factory in Tangxia Town, Dongguan, has a variety of precision equipment more than 50 sets: CNC lathe, milling machine, punching machine, pipe cutter, argon welder, drilling machine, polisher, etc. which can provide customers with complete product processing services. With the German SPECTRO Spectrometer, we insist on testing every batch of materials to ensure that the material is highly qualified. We also have hardness gauge, secondary element and other test equipment to ensure the products meets customers' requirements.

## ABOUT US





# OUR ADVANTAGE

Please do not hesitate to contact us if you have any requirement regarding our production lines, you can expect a timely reply with professional solutions!



Own factory, shortest lead time.



Can help customers design product drawings based on customer ideas and design engineering installation drawing according to the customer site sketch.



Sample order, trial order acceptable.



Provide material test report to ensure that the material is qualified.



13 years of industry experience, we can help customers recommend the best solution to help customers save cost.

# OUR FACTORY

More than 13 years experience in hardware industry design and processing, we can provide customized services from design to the sample and small batch trial production.



# OUR CERTIFICATE

With premium quality, competitive price and superior service, we won a lot of customers' favor.  
Our products are popular in North America, European and Australia.





# PRODUCTION PROCESS



Casting



CNC lathe



CNC Milling



Stamping



Drilling & Tapping

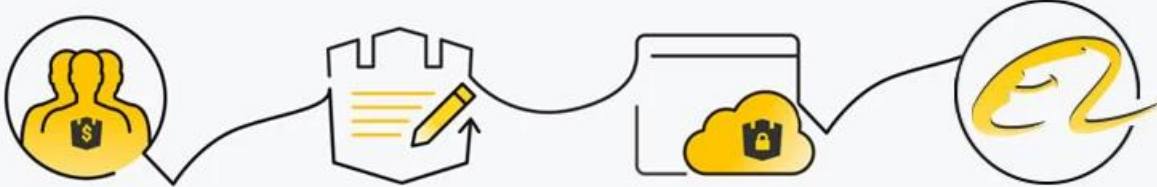


Polishing



# PAYMENT & TRANSPORTATION

Welcome Alibaba Trade Assurance Order!



1 Start an order

2 Negotiate terms with our sales service & confirm order

3 Make payment

4 Alibaba provide full assurance



## FAQ

1. Voer je in de fabriek?

Ja, we zijn in de fabriek.

2. Heb je gratis monsters aan?

Ja, we bieden gratis monsters, maar klanten moeten uitdrukkelijke kosten betalen.

3. Welke materialen heb je?

We hebben het materiaal van roestvrij staal 304, 316, 316L en duplex 2205.

**4. Wat is jouw MOQ?**

**MOQ van bestelling vereist is 1 pc.**

**5. Welke soort betaling accepteert u?**

**Wij accepteren de betaling van T / T, LC, Paypal, West Union, etc.**

**6. Wat is uw betalingstermijn?**

**Onze betalingstermijn is T / T (100% of 30/70) of LC op zicht.**

**7. Wat is uw levertijd?**

**Onze levertijd is van 5 dagen tot 30 dagenbasis op uw hoeveelheid.**

**8. Ont u OEM & ODM-service aan?**

**Ja, we bieden OEM & ODM-service.**

**9. U aanbiedt after-sales service?**

**Ja, we bieden after-sales service. Elke klacht voor bestellingen wordt in de tijd binnen 12 uur behandeld.**

Neem onmiddellijk contact met ons op voor meer informatie!

E-mail: [sales04@launch-china.cn](mailto:sales04@launch-china.cn)

HP / WhatsApp / Wechat: +8615989339827